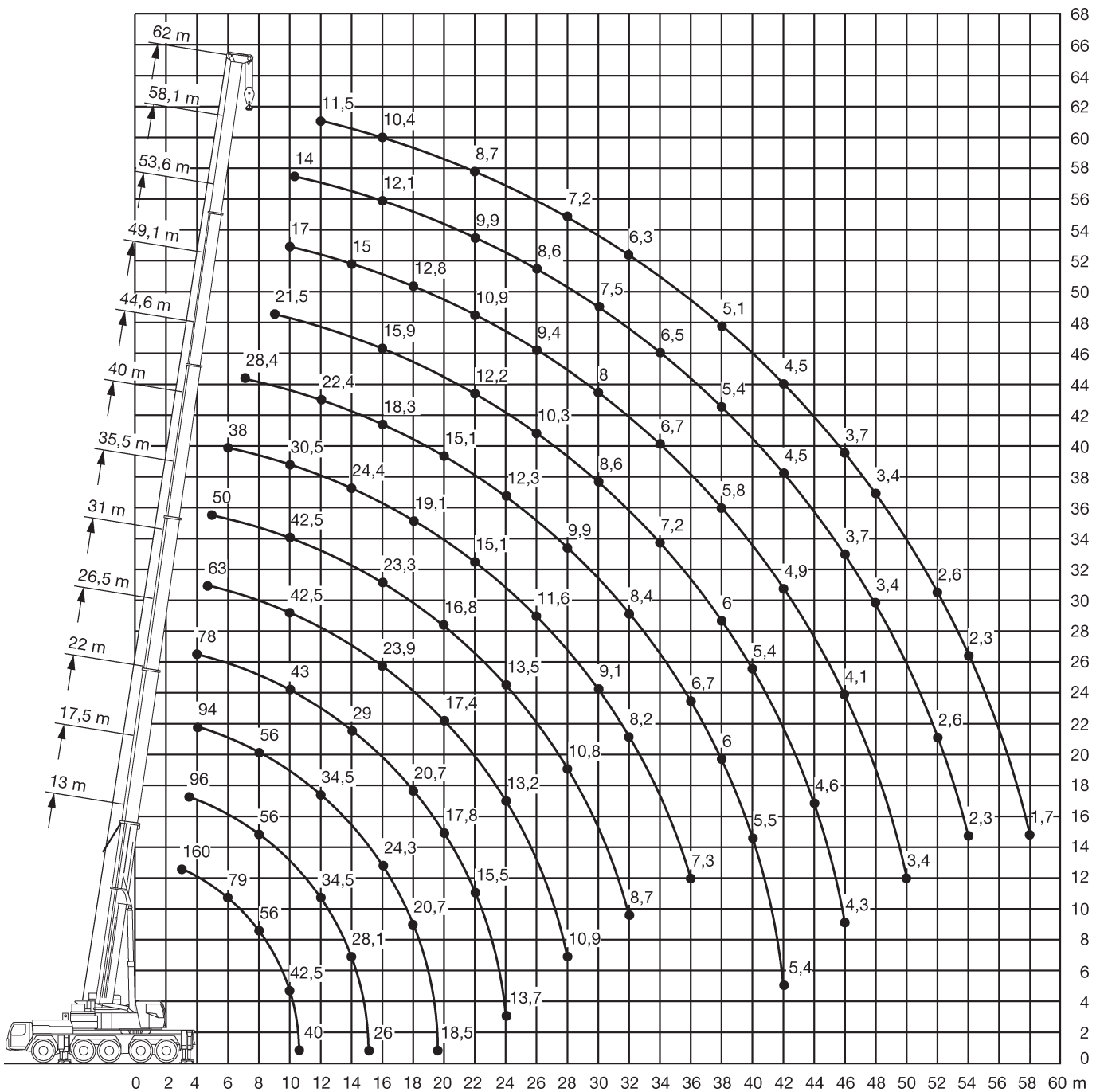


Dimensions in meters, weights and capacities in metric tonnes. For reference only.





13-62m



46,5t



8x7,5m



360°



75%

m	13*	13	17,5	22	26,5	31	35,5	40	44,6	49,1	53,6	58,1	62	m
3	160	115												3
3,5	115	107	96											3,5
4	104	99	96	94	78									4
4,5	95	91	89	85	76	63								4,5
5	89	85	84	80	74	62	50							5
6	79	74	74	72	69	60	49	38						6
7	65	64	65	64	63	58	47,5	36	28,4					7
8	56	56	56	56	56	55	46	34,5	27,3					8
9	48	48	49	49,5	49	48,5	44	32,5	26,1	21,5				9
10	42,5	42,5	43	43,5	43	42,5	42,5	30,5	24,9	20,8	17			10
11			38,5	38,5	38	39	38,5	28,9	23,6	19,9	16,5	13,9		11
12			34,5	34,5	34	35	34,5	27,2	22,4	19,1	16	13,6	11,5	12
14			28,1	28,2	29	28,7	28,1	24,4	20,1	17,5	15	12,8	11	14
15			26	25,8	26,5	26,2	25,6	23,1	19,2	16,7	14,4	12,5	10,7	15
16				24,3	24,3	23,9	23,3	21,8	18,3	15,9	13,9	12,1	10,4	16
18				20,7	20,7	20,3	19,7	19,1	16,6	14,6	12,8	11,3	9,8	18
20					17,8	17,4	16,8	16,7	15,1	13,3	11,8	10,6	9,2	20
22					15,5	15,1	14,6	15,1	13,8	12,2	10,9	9,9	8,7	22
24					13,7	13,2	13,5	13,2	12,3	11,3	10,1	9,2	8,2	24
26						11,7	12,2	11,6	11,1	10,3	9,4	8,6	7,7	26
28						10,9	10,8	10,3	9,9	9,3	8,7	8	7,2	28
30							9,7	9,1	9,4	8,6	8	7,5	6,7	30
32							8,7	8,2	8,4	7,8	7,3	6,9	6,3	32
34								7,8	7,5	7,2	6,7	6,5	5,8	34
36								7,3	6,7	6,7	6,3	6,1	5,4	36
38									6	6	5,8	5,4	5,1	38
40									5,5	5,4	5,3	4,9	4,8	40
42									5,4	5	4,9	4,5	4,5	42
44										4,6	4,4	4,1	4,1	44
46										4,3	4,1	3,7	3,7	46
48											3,7	3,4	3,4	48
50											3,4	3	3	50
52												2,6	2,6	52
54												2,3	2,3	54
56													2	56
58													1,7	58

* over rear

mobile cranes

lattice boom cranes

crawler cranes

special cranes

crane trucks

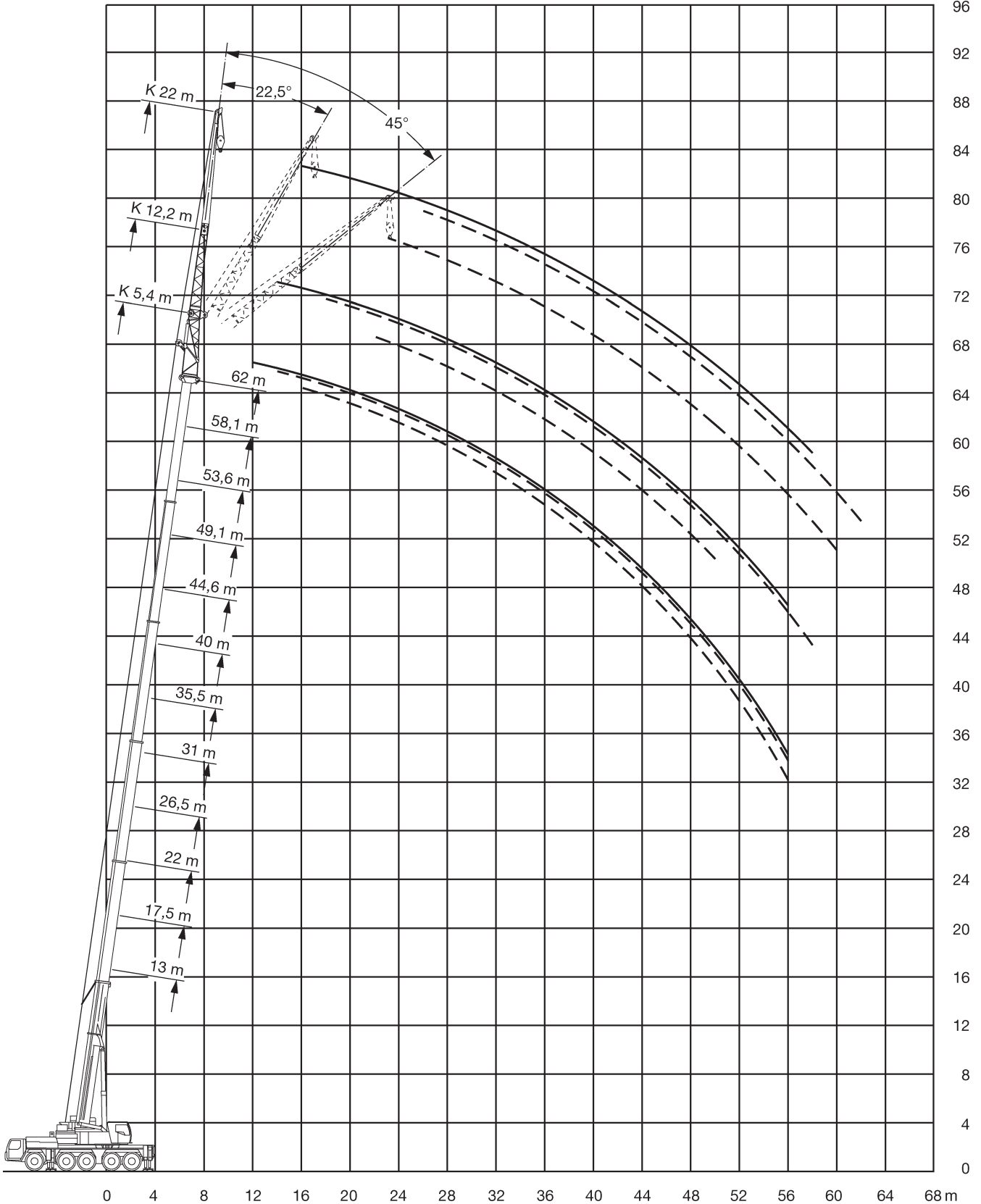
trucks and trailers

special equipment

other services

160 t**Liebherr LTM 1160-5.1****CraneNorway**
GROUP**13-62m****32t****8x7,5m****360°****DIN****75%**

m	13	17,5	22	26,5	31	35,5	40	44,6	49,1	53,6	58,1	62	m
3	116												3
3,5	106	96											3,5
4	98	96	94	78									4
4,5	90	89	85	76	63								4,5
5	83	83	80	74	62	50							5
6	71	71	71	69	60	49	38						6
7	59	60	60	60	58	47,5	36	28,4					7
8	50	51	51	51	50	46	34,5	27,3					8
9	43	44	44	44	43,5	43	32,5	26,1	21,5				9
10	37,5	38,5	38,5	38,5	39	37,5	30,5	24,9	20,8	17			10
11		34	34	35	34,5	33,5	28,9	23,6	19,9	16,5	13,9		11
12		29,9	31	31	30,5	29,8	27,2	22,4	19,1	16	13,6	11,5	12
14		24,6	25,1	25,1	24,7	24,1	22,7	20,1	17,5	15	12,8	11	14
15		22,3	22,8	22,8	22,4	21,8	21,1	19,2	16,7	14,4	12,5	10,7	15
16			20,8	20,8	20,5	19,9	19,5	18,1	15,9	13,9	12,1	10,4	16
18			17,2	17,3	16,9	16,9	17,1	15,8	14,6	12,8	11,3	9,8	18
20				14,6	14,3	14,9	14,4	13,8	12,8	11,8	10,6	9,2	20
22				12,5	13,1	12,7	12,2	12,1	11,5	10,9	9,9	8,7	22
24				10,9	11,4	11	10,8	10,8	10,3	9,6	9,2	8,2	24
26					10	9,6	9,9	9,4	9,3	8,8	8,5	7,7	26
28					8,9	8,5	8,8	8,3	8,3	8,1	7,5	7,2	28
30						7,9	7,8	7,6	7,3	7,1	6,5	6,4	30
32						7,3	6,9	6,8	6,4	6,2	5,6	5,5	32
34							6,2	6,1	5,7	5,4	4,9	4,9	34
36							5,5	5,4	5,1	4,8	4,3	4,3	36
38								4,9	4,5	4,2	3,8	3,7	38
40								4,3	3,9	3,7	3,2	3,3	40
42								3,9	3,5	3,2	2,8	2,8	42
44									3,1	2,8	2,3	2,4	44
46									2,7	2,4	2	2	46
48										2,1	1,6	1,6	48
50										1,8	1,3	1,3	50
52											1	1	52



Dimensions in meters, weights and capacities in metric tonnes. For reference only.



49,1-62m



5,4m



46,5t



8x7,5m



360°



75%

m	49,1			53,6			58,1			62			m
	0°	22,5°	45°	0°	22,5°	45°	0°	22,5°	45°	0°	22,5°	45°	
10	16,6												10
11	16,1			13,2									11
12	15,6	15,5		12,8			10,4						12
14	14,4	14,3	14,2	12,1	11,9	11,8	9,8	9,7		7,6			14
16	13,3	13,1	13,1	11,3	11,1	11	9,3	9,1	9	7,4	7,2	7,3	16
18	12,1	12,1	12,1	10,5	10,3	10,2	8,8	8,5	8,5	7	6,9	6,9	18
20	11,2	11	11,1	9,7	9,6	9,5	8,2	8	8	6,6	6,5	6,5	20
22	10,3	10,2	10,2	9	8,9	8,9	7,7	7,6	7,5	6,3	6,2	6,2	22
24	9,4	9,4	9,4	8,3	8,2	8,3	7,2	7,1	7,1	5,9	5,8	5,8	24
26	8,6	8,6	8,6	7,6	7,6	7,7	6,7	6,7	6,7	5,5	5,5	5,5	26
28	7,9	7,9	8	7	7	7,1	6,3	6,3	6,3	5,2	5,2	5,2	28
30	7,2	7,3	7,3	6,5	6,5	6,6	5,8	5,8	5,9	4,9	4,9	4,9	30
32	6,5	6,7	6,7	6	6	6,1	5,4	5,5	5,5	4,6	4,6	4,6	32
34	5,6	5,8	5,9	5,5	5,5	5,6	5	5,1	5,1	4,3	4,3	4,4	34
36	5	5,1	5,2	5,1	5,1	5,2	4,6	4,7	4,7	4,1	4,1	4,1	36
38	4,5	4,6	4,6	4,6	4,7	4,7	4,3	4,3	4,4	3,8	3,9	3,9	38
40	4	4	4,1	4,1	4,2	4,2	4,1	4,1	4,1	3,6	3,6	3,7	40
42	3,6	3,6	3,7	3,9	3,9	4	3,8	3,8	3,9	3,4	3,4	3,5	42
44	3,4	3,4	3,4	3,7	3,7	3,8	3,4	3,5	3,5	3,2	3,2	3,2	44
46	3,2	3,2	3,2	3,4	3,5	3,5	3	3,1	3,1	3	3	3	46
48	3	3	2,9	3	3,1	3	2,5	2,6	2,6	2,6	2,7	2,7	48
50	2,9	2,9	2,1	2,6	2,6	2,6	2,1	2,2	2,2	2,2	2,3	2,3	50
52				2,2	2,3	2,2	1,8	1,8	1,8	1,8	1,9	1,9	52
54				1,9	1,9	1,9	1,4	1,5	1,5	1,5	1,6	1,6	54
56							1,1	1,2	1,1	1,2	1,2	1,2	56



49,1-62m



12,2m



46,5t



8x7,5m



360°



75%

m	49,1			53,6			58,1			62			m
	0°	22,5°	45°	0°	22,5°	45°	0°	22,5°	45°	0°	22,5°	45°	
10	12,5												10
11	12,3			9,9									11
12	12,1			9,7			7,2						12
14	11,6			9,4			7			5,7			14
16	11	9,8		8,9	8,2		6,8			5,5			16
18	10,3	9,4	8,2	8,5	7,7		6,5	6,2		5,4			18
20	9,5	9	8	8	7,2	7	6,1	5,8		5,2	5		20
22	8,8	8,5	7,8	7,5	6,8	6,6	5,8	5,5	5,4	5	4,8	4,8	22
24	8,2	8	7,6	7	6,4	6,2	5,5	5,2	5,2	4,8	4,6	4,6	24
26	7,6	7,5	7,2	6,5	6,1	5,9	5,2	5	5	4,5	4,4	4,4	26
28	7	6,9	6,8	6,1	5,7	5,6	5	4,7	4,7	4,3	4,2	4,2	28
30	6,4	6,4	6,4	5,6	5,4	5,3	4,7	4,5	4,5	4,1	4	4,1	30
32	5,9	6	6	5,2	5,1	5,1	4,5	4,3	4,3	3,9	3,9	3,9	32
34	5,4	5,5	5,6	4,8	4,8	4,8	4,2	4,1	4,2	3,7	3,7	3,7	34
36	5,1	5,1	5,2	4,5	4,5	4,6	4	4	4	3,5	3,5	3,6	36
38	4,6	4,8	4,8	4,1	4,2	4,3	3,8	3,8	3,8	3,3	3,4	3,4	38
40	4,1	4,4	4,5	3,9	4	4,1	3,6	3,6	3,7	3,1	3,2	3,3	40
42	3,8	3,9	4,1	3,6	3,7	3,8	3,4	3,4	3,5	3	3	3,1	42
44	3,6	3,6	3,6	3,3	3,5	3,6	3,2	3,2	3,3	2,8	2,9	2,9	44
46	3,3	3,4	3,5	3	3,2	3,3	3	3,1	3,1	2,6	2,7	2,8	46
48	2,9	3,2		2,8	2,9	2,9	2,7	2,9	2,9	2,5	2,5	2,6	48
50	2,5	2,7		2,7	2,7	2,8	2,3	2,6	2,8	2,2	2,4	2,4	50
52	2,3	2,4		2,4	2,6		1,9	2,2	2,4	1,9	2,2		52
54	2,2	2,2		2,1	2,3		1,6	1,9	2	1,5	1,8		54
56	2	2,1		1,7	1,9		1,3	1,5		1,2	1,5		56
58	1,8			1,5	1,6		1	1,2			1,2		58
60				1,2	1,3								60



49,1-62m



22m



46,5t



8x7,5m

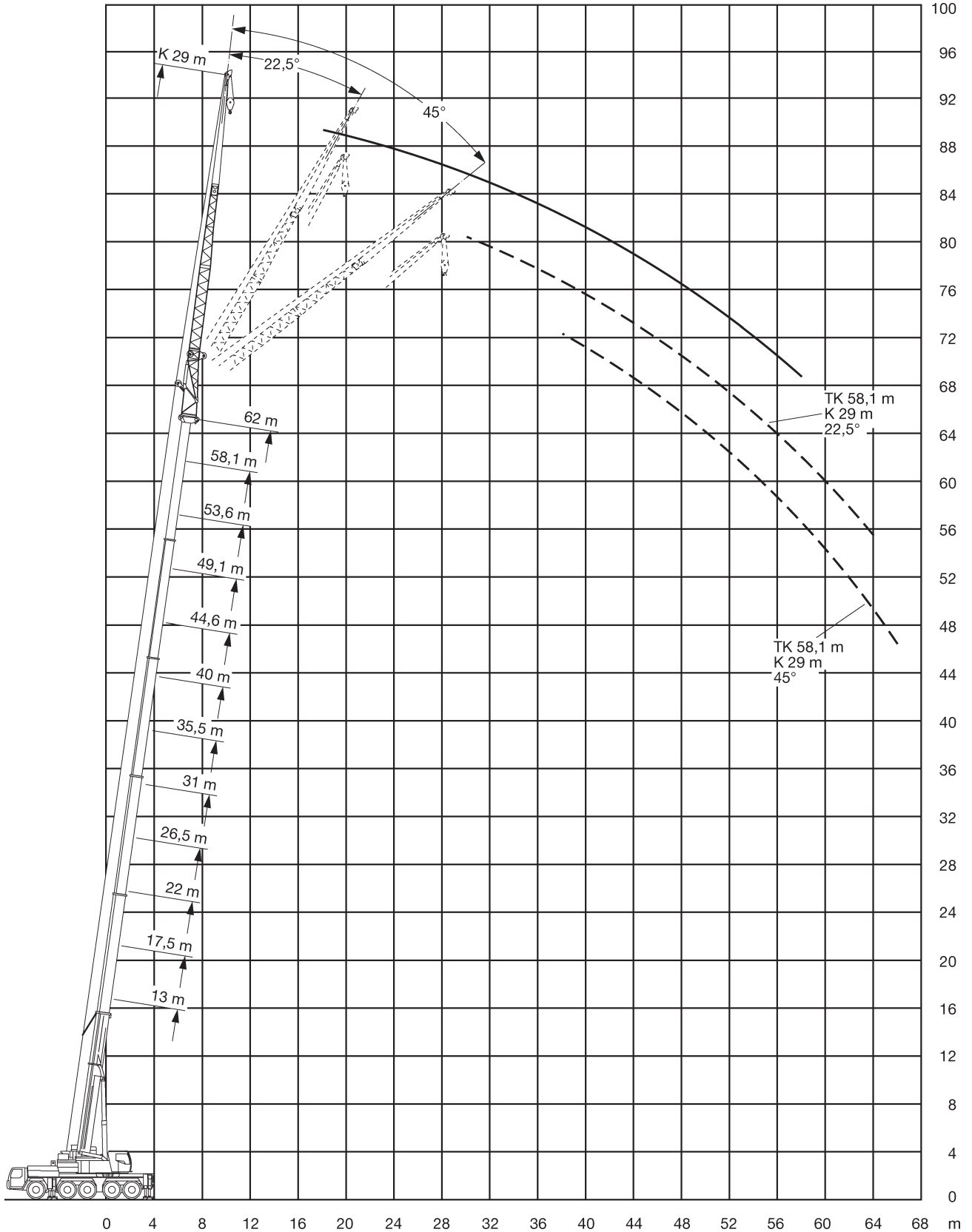


360°



75%

m	49,1			53,6			58,1			62			m
	0°	22,5°	45°	0°	22,5°	45°	0°	22,5°	45°	0°	22,5°	45°	
11	5,9												11
12	5,9												12
14	5,9			5,1			4,3						14
16	5,9			5,1			4,2			3,6			16
18	5,8			5			4,1			3,5			18
20	5,8			5			4,1			3,5			20
22	5,7	5,1		4,9			4			3,4			22
24	5,6	4,9		4,8	4,6		3,9			3,3			24
26	5,4	4,8		4,7	4,5		3,9	3,7		3,3	3,3		26
28	5,2	4,7	4,1	4,6	4,4		3,8	3,6		3,2	3,2		28
30	5	4,5	4	4,4	4,2	3,9	3,7	3,5	3,3	3,1	3,1		30
32	4,8	4,4	3,9	4,2	4	3,8	3,5	3,4	3,2	3,1	3	3	32
34	4,6	4,3	3,9	4	3,8	3,8	3,4	3,3	3,1	2,9	2,9	2,9	34
36	4,3	4,2	3,8	3,8	3,7	3,7	3,2	3,1	3,1	2,8	2,8	2,8	36
38	4,1	4	3,8	3,6	3,5	3,5	3,1	3	3	2,7	2,6	2,7	38
40	3,8	3,9	3,7	3,4	3,4	3,4	2,9	2,9	2,9	2,6	2,6	2,6	40
42	3,6	3,7	3,7	3,2	3,2	3,3	2,8	2,8	2,8	2,5	2,5	2,5	42
44	3,4	3,6	3,6	3	3,1	3,2	2,7	2,6	2,7	2,3	2,4	2,4	44
46	3,2	3,4	3,5	2,9	3	3	2,6	2,5	2,6	2,2	2,3	2,3	46
48	2,8	3,2	3,3	2,7	2,8	2,9	2,4	2,4	2,5	2,1	2,2	2,2	48
50	2,6	3	3,1	2,5	2,7	2,8	2,3	2,3	2,4	2	2,1	2,1	50
52	2,4	2,6	2,9	2,1	2,5	2,6	2,2	2,2	2,3	1,9	2	2	52
54	2,3	2,4	2,5	2	2,3	2,5	1,9	2,1	2,2	1,7	1,9	2	54
56	1,9	2,2	2,3	1,9	2	2,2	1,6	2	2,1	1,5	1,8	1,9	56
58	1,7	2		1,7	1,9	2	1,3	1,8	2	1,2	1,6	1,7	58
60	1,5	1,7		1,5	1,8	1,8	1	1,5	1,7		1,4	1,6	60
62	1,4	1,5		1,2	1,6			1,2	1,4		1,1		62
64	1,4	1,4		1	1,3				1,1				64
66	1,1				1								66



Dimensions in meters, weights and capacities in metric tonnes. For reference only.





49,1-62m



29m



46,5t



8x7,5m

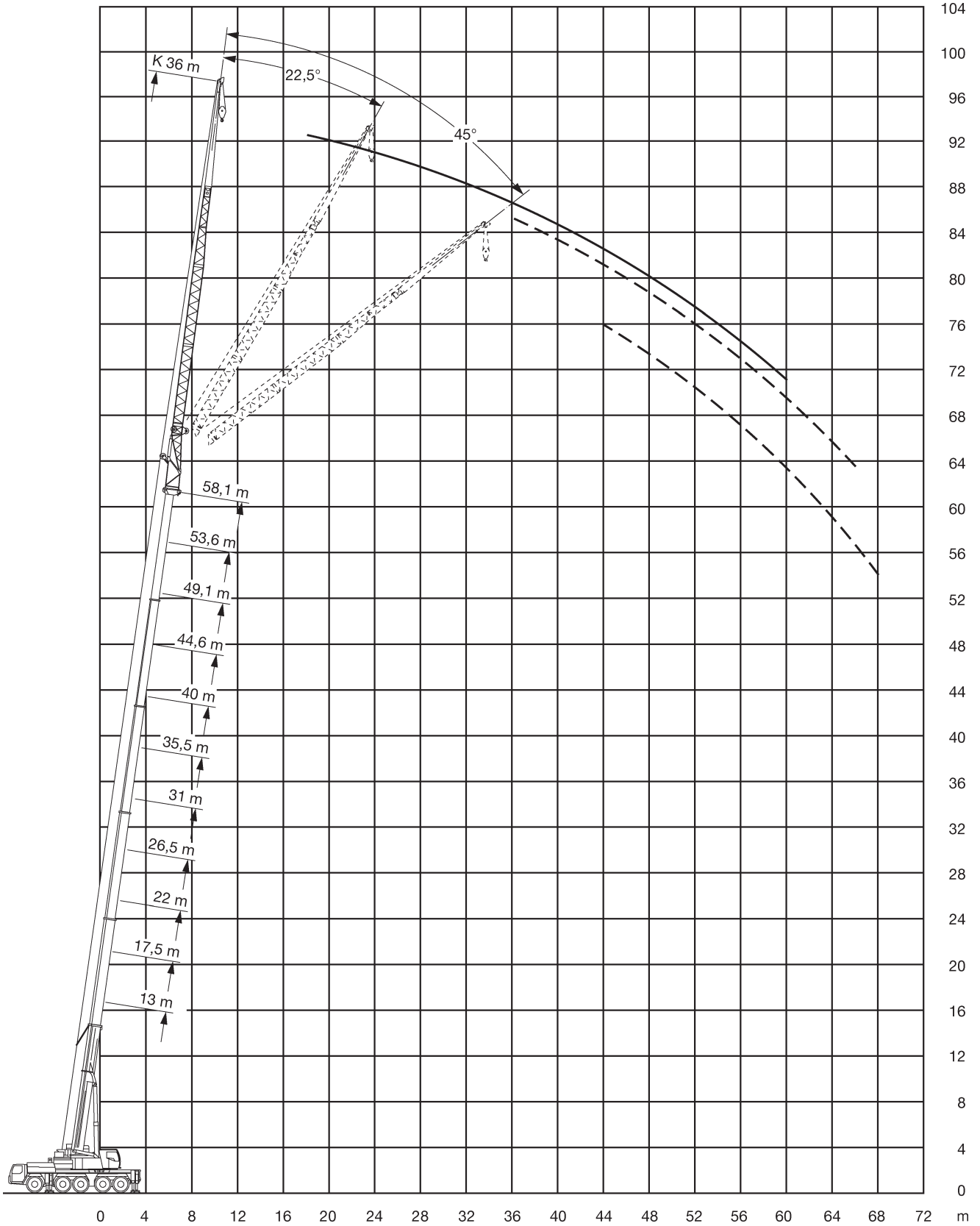


360°



75%

m	49,1			53,6			58,1			62	m
	0°	22,5°	45°	0°	22,5°	45°	0°	22,5°	45°	0°	
14	4,2			3,7							14
16	4,2			3,6			3,1				16
18	4,2			3,6			3			2,5	18
20	4,2			3,6			2,9			2,4	20
22	4,1			3,6			2,9			2,3	22
24	4			3,6			2,8			2,3	24
26	4	3,4		3,5			2,8			2,2	26
28	3,9	3,3		3,5	3,1		2,8			2,2	28
30	3,8	3,3		3,4	3,1		2,7	2,7		2,1	30
32	3,7	3,2		3,4	3		2,7	2,6		2,1	32
34	3,6	3,1	2,7	3,2	2,9		2,7	2,5		2	34
36	3,5	3	2,6	3,1	2,9	2,5	2,6	2,4		2	36
38	3,4	2,9	2,6	3	2,8	2,5	2,5	2,4	2,2	1,9	38
40	3,2	2,8	2,5	2,9	2,7	2,5	2,4	2,3	2,2	1,9	40
42	3,1	2,8	2,5	2,8	2,6	2,4	2,3	2,2	2,1	1,8	42
44	3	2,7	2,4	2,6	2,6	2,4	2,2	2,1	2,1	1,8	44
46	2,9	2,6	2,4	2,5	2,5	2,4	2,1	2,1	2	1,8	46
48	2,7	2,6	2,4	2,4	2,4	2,3	2	2	2	1,7	48
50	2,5	2,5	2,4	2,2	2,3	2,3	1,9	1,9	1,9	1,6	50
52	2,2	2,4	2,4	2,1	2,2	2,2	1,8	1,8	1,9	1,5	52
54	2	2,3	2,3	1,9	2,1	2,2	1,7	1,7	1,8	1,4	54
56	1,9	2,2	2,3	1,6	2	2,1	1,6	1,7	1,7	1,3	56
58	1,7	1,9	2,3	1,5	1,9	2	1,3	1,6	1,7	1,2	58
60	1,5	1,7	1,9	1,4	1,6	1,9	1,1	1,5	1,6		60
62	1,2	1,6	1,7	1,3	1,4	1,7		1,4	1,5		62
64	1,1	1,4	1,6	1	1,3	1,4		1,1	1,4		64
66	1	1,1			1,2	1,3			1,2		66
68		1			1						68



104
100
96
92
88
84
80
76
72
68
64
60
56
52
48
44
40
36
32
28
24
20
16
12
8
4
0

0 4 8 12 16 20 24 28 32 36 40 44 48 52 56 60 64 68 72 m

Dimensions in meters, weights and capacities in metric tonnes. For reference only.



49,1-58,1m



36m



46,5t



8x7,5m



360°



75%

m	49,1			53,6			58,1			m
	0°	22,5°	45°	0°	22,5°	45°	0°	22,5°	45°	
14	3									14
16	3									16
18	3			2,5			1,7			18
20	2,9			2,5			1,7			20
22	2,9			2,5			1,7			22
24	2,9			2,5			1,7			24
26	2,8			2,5			1,7			26
28	2,7			2,5			1,7			28
30	2,7	2,2		2,4			1,6			30
32	2,6	2,2		2,3	2		1,6			32
34	2,5	2,1		2,3	2		1,6			34
36	2,4	2		2,2	1,9		1,5	1,8		36
38	2,4	2		2,2	1,9		1,5	1,7		38
40	2,3	1,9	1,7	2,1	1,8		1,4	1,7		40
42	2,2	1,9	1,6	2,1	1,8	1,6	1,4	1,6		42
44	2,1	1,8	1,6	2	1,7	1,5	1,4	1,6	1,5	44
46	2,1	1,8	1,6	1,9	1,7	1,5	1,3	1,5	1,4	46
48	2	1,7	1,5	1,9	1,7	1,5	1,3	1,5	1,4	48
50	2	1,7	1,5	1,8	1,6	1,5	1,3	1,4	1,4	50
52	1,9	1,7	1,5	1,7	1,6	1,5	1,2	1,4	1,3	52
54	1,8	1,6	1,5	1,6	1,6	1,5	1,2	1,3	1,3	54
56	1,6	1,6	1,5	1,5	1,5	1,5	1,2	1,3	1,2	56
58	1,5	1,6	1,5	1,3	1,5	1,5	1,1	1,2	1,2	58
60	1,4	1,5	1,5	1,1	1,4	1,4	1	1,2	1,2	60
62	1,2	1,5	1,5	1	1,4	1,4		1,1	1,2	62
64	1	1,3	1,5		1,3	1,4		1	1,1	64
66		1,2	1,4		1	1,3		1	1	66
68		1,1	1,2			1,1			1	68
70			1,1							70