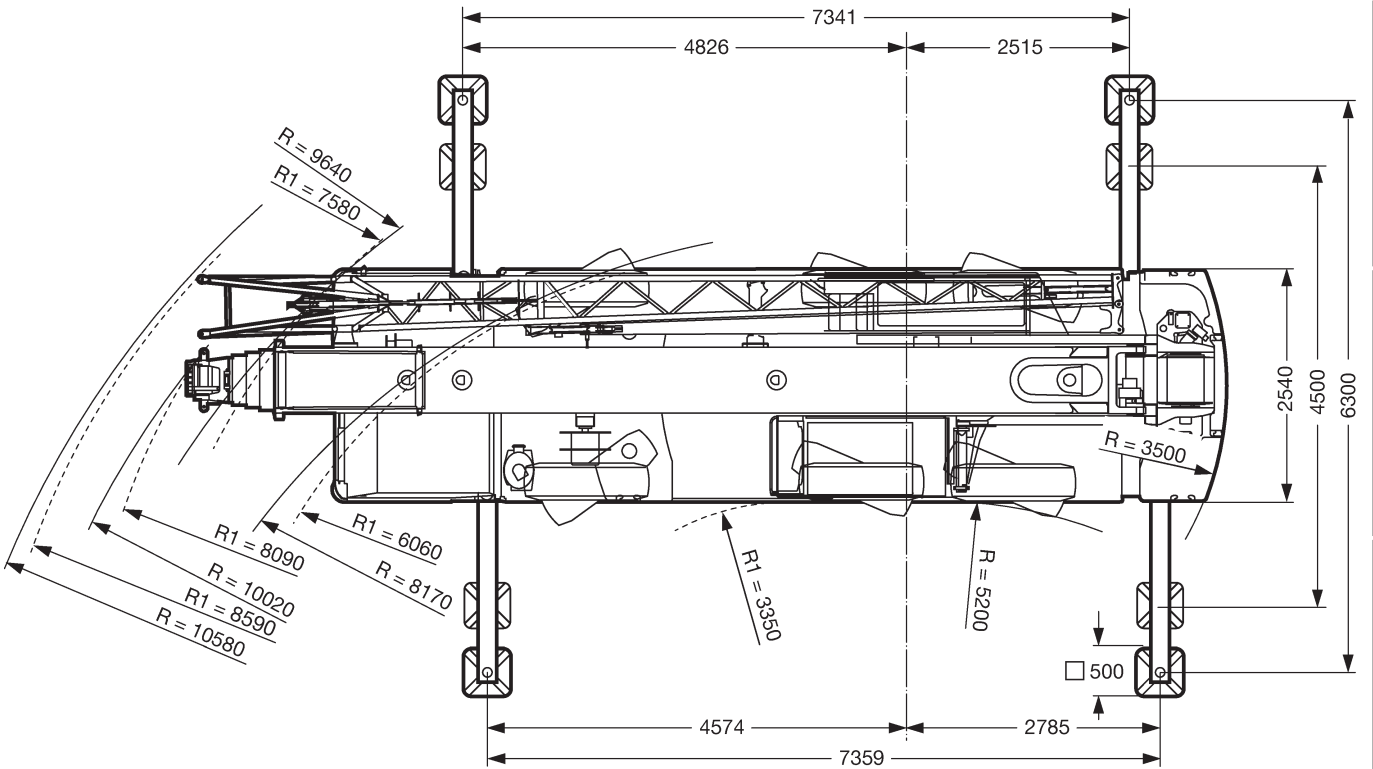
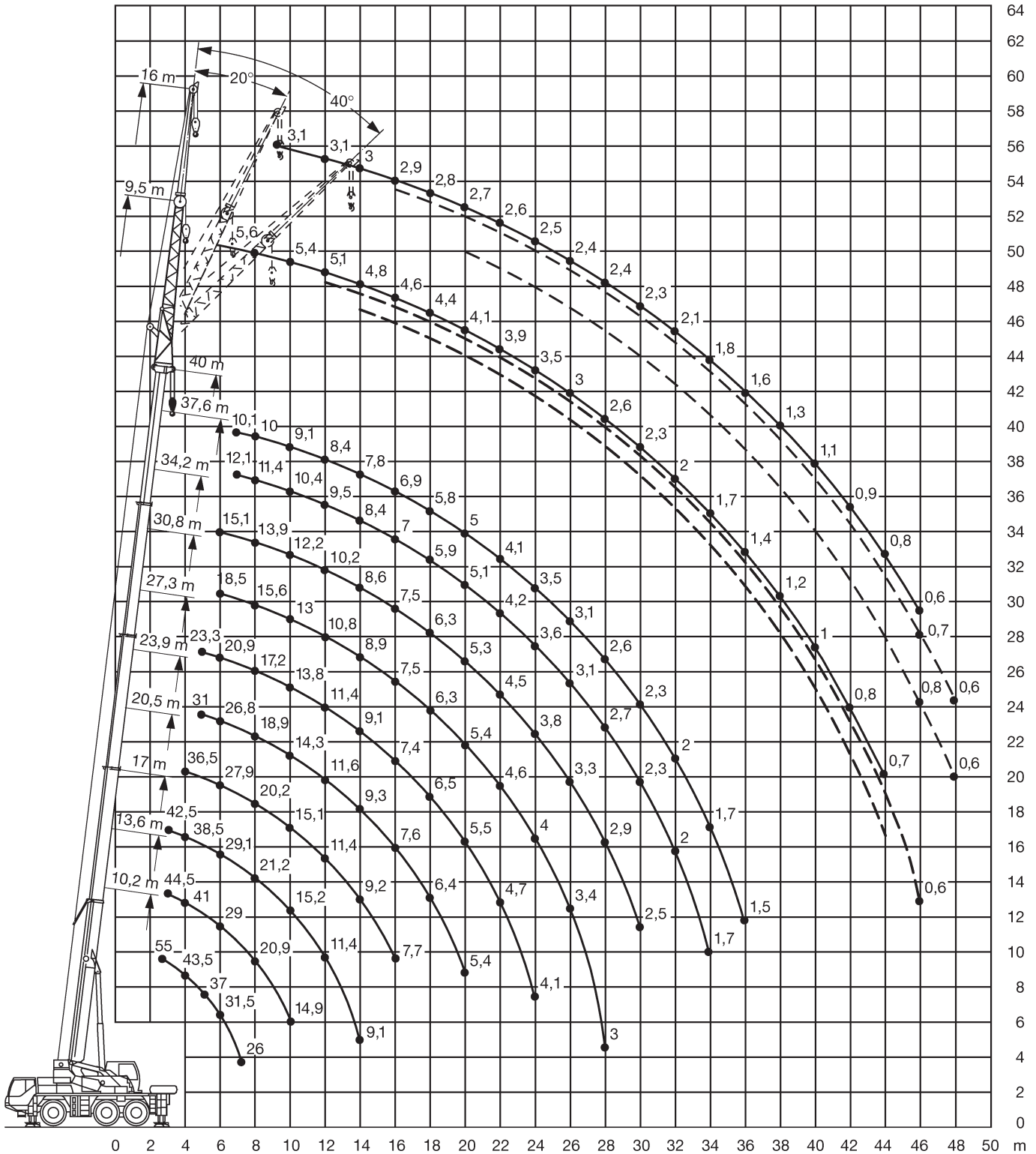


* abgesenkt · lowered



R₁ = Allradlenkung · All-wheel steering

Dimensions in meters, weights and capacities in metric tonnes. For reference only.





10,2-40m



12t



7,4x6,3m



360°



75%

m	10,2*	10,2	13,6	17	20,5	23,9	27,3	30,8	34,2	37,6	40	m
2,5	55											2,5
2,7	53											2,7
3	51	49										3
3,5	47	44,5	44,5	42,5								3,5
4	43,5	41	41	38,5	36,5							4
4,5	39,5	37,5	37,5	35	33	31						4,5
5	37	34,5	34,5	33	31,5	30,5	23,3					5
6	31,5	28,8	29	29,1	27,9	26,8	20,9	18,5	15,1			6
7	26	24,1	24,4	24,9	23,2	22,2	18,9	16,9	14,8	12,1	10,1	7
8			20,9	21,2	20,2	18,9	17,2	15,6	13,9	11,4	10	8
9			17,6	17,9	17,4	16,3	15,7	14,3	13,1	10,9	9,5	9
10			14,9	15,2	15,1	14,3	13,8	13	12,2	10,4	9,1	10
12				11,4	11,4	11,6	11,4	10,8	10,2	9,5	8,4	12
14				9,1	9,2	9,3	9,1	8,9	8,6	8,4	7,8	14
16					7,7	7,6	7,4	7,5	7,5	7	6,9	16
18						6,4	6,5	6,3	6,3	5,9	5,8	18
20						5,4	5,5	5,4	5,3	5,1	5	20
22							4,7	4,6	4,5	4,2	4,1	22
24							4,1	4	3,8	3,6	3,5	24
26								3,4	3,3	3,1	3,1	26
28								3	2,9	2,7	2,6	28
30									2,5	2,3	2,3	30
32										2	2	32
34										1,7	1,7	34
36											1,5	36

* over rear

mobile cranes

lattice boom cranes

crawler cranes

special cranes

crane trucks

trucks and trailers

special equipment

other services

55 t**Liebherr LTM 1055-3.2****CraneNorway**
GROUP**30,8-40m****9,5m****12t****7,4x6,3m****360°****DIN****75%**

m	30,8			34,2			37,6			40			m
	0°	20°	40°	0°	20°	40°	0°	20°	40°	0°	20°	40°	
6	8,4												6
7	8,4			7,7									7
8	8,1			7,6			6,3			5,6			8
9	7,9	6,7		7,4			6,3			5,6			9
10	7,6	6,5		7,2	6,2		6,1			5,4			10
12	7	6,2	5,3	6,9	5,9		5,8	5,5		5,1	5,2		12
14	6,5	5,9	5,1	6,6	5,7	5	5,5	5,2	4,7	4,8	4,9	4,6	14
16	6	5,6	4,9	6,2	5,5	4,8	5,3	4,8	4,6	4,6	4,5	4,3	16
18	5,5	5,4	4,8	5,6	5,3	4,7	4,9	4,5	4,4	4,4	4,2	4,1	18
20	4	5	4,7	4,8	5,1	4,6	4,5	4,2	4,1	4,1	3,9	3,9	20
22	4	4,6	4,7	4,2	4,4	4,6	4,1	4	3,9	3,9	3,7	3,7	22
24	3,8	4	4,2	3,9	3,8	3,9	3,6	3,8	3,7	3,5	3,5	3,5	24
26	3,5	3,5	3,6	3,4	3,5	3,5	3,1	3,3	3,4	3	3,2	3,3	26
28	3,1	3,2	3,3	2,9	3,1	3,2	2,7	2,9	3	2,6	2,8	2,9	28
30	2,7	2,8	2,9	2,6	2,7	2,8	2,3	2,5	2,6	2,3	2,4	2,5	30
32	2,4	2,5	2,5	2,2	2,3	2,4	2	2,1	2,2	2	2,1	2,2	32
34	2,1	2,1	2,2	1,9	2	2,1	1,7	1,8	1,9	1,7	1,8	1,9	34
36	1,8	1,9		1,7	1,8	1,8	1,5	1,6	1,6	1,4	1,5	1,6	36
38				1,5	1,5	1,5	1,2	1,3	1,4	1,2	1,3	1,4	38
40				1,3	1,3		1	1,1	1,1	1	1,1	1,1	40
42							0,9	0,9	0,9	0,8	0,9	0,9	42
44							0,7	0,7		0,7	0,7	0,7	44
46											0,6		46



30,8-40m



16m



12t



7,4x6,3m



360°



75%

m	30,8			34,2			37,6			40			m
	0°	20°	40°	0°	20°	40°	0°	20°	40°	0°	20°	40°	
7	4,2												7
8	4,2			3,8									8
9	4,1			3,8			3,4			3,1			9
10	4			3,7			3,3			3,1			10
12	3,8	3		3,5			3,2			3,1			12
14	3,6	2,9		3,3	2,8		3,1			3			14
16	3,4	2,7		3,2	2,7		3	2,6		2,9	2,5		16
18	3,2	2,6	2,2	3,1	2,6	2,2	2,9	2,5		2,8	2,4		18
20	3	2,5	2,2	3	2,5	2,1	2,8	2,4	2,1	2,7	2,3	2,1	20
22	2,9	2,4	2,1	2,8	2,4	2,1	2,7	2,3	2,1	2,6	2,3	2	22
24	2,8	2,3	2,1	2,7	2,3	2,1	2,6	2,2	2	2,5	2,2	2	24
26	2,6	2,3	2,1	2,6	2,2	2	2,5	2,2	2	2,4	2,2	2	26
28	2,5	2,2	2	2,5	2,2	2	2,4	2,1	2	2,4	2,1	2	28
30	2,4	2,1	2	2,4	2,1	2	2,3	2,1	2	2,3	2,1	2	30
32	2,3	2,1	2	2,3	2,1	2	2,1	2	2	2,1	2	2	32
34	2,2	2,1	2	2,1	2	2	1,9	2	2	1,8	2	1,9	34
36	2	2	2	1,8	2	2	1,6	1,8	2	1,6	1,8	1,9	36
38	1,7	1,8	1,9	1,6	1,7	1,8	1,4	1,6	1,7	1,3	1,5	1,7	38
40	1,5	1,6	1,6	1,4	1,5	1,6	1,2	1,3	1,4	1,1	1,3	1,4	40
42	1,3	1,4		1,2	1,3	1,3	1	1,1	1,2	0,9	1,1	1,2	42
44				1	1,1	1,1	0,8	0,9	1	0,8	0,9	1	44
46				0,9	0,9		0,7	0,8	0,8	0,6	0,7	0,8	46
48								0,6	0,6		0,6	0,6	48

55 t

Liebherr LTM 1055-3.2

CraneNorway
GROUP
