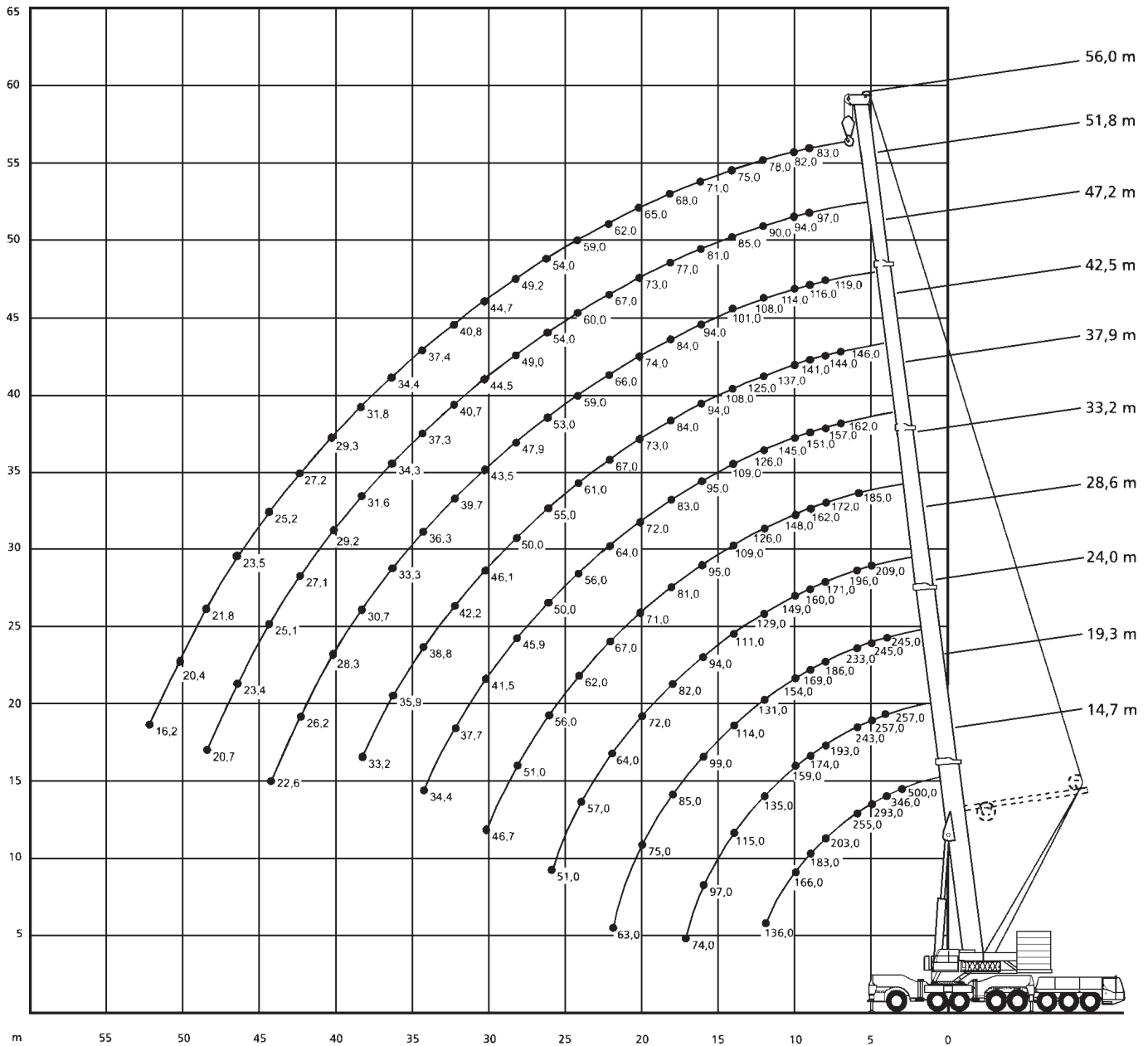


*) Tragfähigkeitswerte mit verkürzter Abstützbasis auf Anfrage





14,7-56m



160t



9,62x9,6m



360°



75%

m	14,7 ¹⁾	14,7	19,3	24	28,6	33,2	37,9	42,5	47,2	51,8	56	m
3	500*	257										3
3,5	381**	257	257									3,5
4	346**	257	257	245								4
4,5	317**	257	257	245								4,5
5	293**	253	252	245	209							5
6	255	224	225	224	196	166						6
7	226	201	201	200	184	156	142					7
8	203	182	182	181	171	146	134	117				8
9	183	165	166	165	160	138	125	110	95	82		9
10	166	152	152	151	149	130	118	104	89	78	66	10
12	136	130	130	129	129	115	103	93	80	71	61	12
14			111	110	111	102	91	84	72	64	56	14
16			95	93	94	90	80	75	65	58	51	16
18			74	81	82	80	72	68	60	53	46,9	18
20				71	72	72	66	62	55	49,4	43,1	20
22				63	64	65	60	56	50	45,5	39,7	22
24					57	58	55	51	46,7	42,1	36,7	24
26					51	53	50	47,3	43,2	39,1	34,1	26
28						48,2	46,2	43,6	40,2	36,4	31,8	28
30						44,1	42,5	40,4	37,6	34	29,8	30
32							39,4	37,8	35,4	32	28,1	32
34							36	35,2	33,3	30	26,3	34
36								32,9	31,6	28,5	24,8	36
38								30,3	29,8	26,9	23,3	38
40								26,4	28,2	25,6	22,1	40
42									26,3	24,3	20,8	42
44									23,9	23,1	19,8	44
46										22	18,7	46
48										20,9	17,8	48
50											17	50
52											16,2	52

1) with 180 t ballast and central jack leg

* over rear with special equipment and double hook block

** over rear with heavy-lift attachment

500 t**Demag AC 500-I****CraneNorway**
GROUP**14,7-56m****100t****9,62x9,6m****360°****DIN****75%**

m	14,7	19,3	24	28,6	33,2	37,9	42,5	47,2	51,8	56	m
3	257										3
3,5	257	257									3,5
4	257	257	245								4
4,5	257	257	245								4,5
5	243	242	242	209							5
6	215	215	214	196	166						6
7	192	193	192	184	156	142					7
8	174	174	173	171	146	134	117				8
9	153	153	151	153	138	125	110	95	82		9
10	135	135	133	135	130	118	104	89	78	66	10
12	108	108	109	108	110	103	93	80	71	61	12
14		89	90	88	90	89	84	72	64	56	14
16		71	72	74	73	72	72	65	58	51	16
18		58	59	61	60	59	59	59	53	46,9	18
20			50	51	50	50	49,3	50	49,4	43,1	20
22			45	44,4	44,4	43,7	41,9	42,6	43,5	39,7	22
24				38,5	39,9	37,9	36,1	36,7	37,7	36,7	24
26				33,9	35,1	34	33,4	33	32,9	33	26
28					31,2	30,1	30,2	29,9	29	29,1	28
30					27,9	26,8	26,9	26,6	25,7	25,8	30
32						24,1	24,8	23,8	23	23,1	32
34						21,9	22,4	21,4	20,6	20,7	34
36						20,7	20,4	19,4	18,5	18,6	36
38							18,6	18,3*	16,6	16,7	38
40							17	17,1*	14,9	15	40
42								15,7*	13,4	13,5	42
44								13,1	12,1	12,1	44
46									10,9	10,9	46
48									9,9	9,8	48
50										8,9	50
52										8	52

* main boom length 45,6 m



14,7-56m



60t



9,62x9,6m



360°



75%

m	14,7	19,3	24	28,6	33,2	37,9	42,5	47,2	51,8	56	m
3	257										3
3,5	257	257									3,5
4	257	257	245								4
4,5	252	251	245								4,5
5	236	236	235	209							5
6	208	209	208	196	166						6
7	178	178	179	178	156	142					7
8	152	152	153	152	146	134	117				8
9	132	132	133	132	130	121	110	95	82		9
10	112	112	114	112	111	104	99	89	78	66	10
12	76	77	81	81	79	78	76	74	71	61	12
14		59	60	60	61	59	57	58	58	56	14
16		46,6	47,4	48,2	48,5	48,2	48,3	47	46	46,1	16
18		37,7	38,3	39,9	39,3	39,6	39,1	39,3**	36,9	37,1	18
20			32,9	33,3	33,5	32,9	32,4	32,6**	30,3	30,5	20
22			27,9	28,2	28,4	27,8	27,3	27,5**	25,3	25,4	22
24				24,2	24,4	24,6*	23,3	23,5**	21,4	21,5	24
26				21	21,2	21,4*	20,1	20,3**	18,1	18,3	26
28					18,6	18,8*	17,5	17,7**	15,4	15,5	28
30					16,4	16,5*	15,2	15,4**	13	13,2	30
32						14,7*	13,2	13,4**	11,1	11,2	32
34						12,1	11,5	11,7**	9,4	9,5	34
36						11,4	10,1	10,2**	7,9	8	36
38						10,7	8,8	8,9**	6,7	6,7	38
40							7,8	7,8**	5,6	5,6	40
42								6,8**	4,6	4,6	42
44									3,7	3,7	44
46									2,9	2,9	46
48									2,3	2,2	48

* main boom length 35,3 m

** main boom length 45,6 m

500 t**Demag AC 500-I****CraneNorway**
GROUP**33,2-56m
SSL0°****180t****9,62x9,6m****360°****DIN****75%**

m	33,2	37,9	42,5	47,2	51,8	56	m
6	185						6
7	180	162	146				7
8	172	157	144	119			8
9	162	151	141	116	97	83	9
10	148	145	137	114	94	82	10
12	126	126	125	108	90	78	12
14	109	109	108	101	85	75	14
16	95	95	94	94	81	71	16
18	81	83	84	84	77	68	18
20	71	72	73	74	73	65	20
22	67	64	67	66	67	62	22
24	62	56	61	59	60	59	24
26	56	50	55	53	54	54	26
28	51	45,9	50	47,9	49	49,2	28
30	46,7	41,5	46,1	43,5	44,5	44,7	30
32		37,7	42,2	39,7	40,7	40,8	32
34		34,4	38,8	36,3	37,3	37,4	34
36			35,9	33,3	34,3	34,4	36
38			33,2	30,7	31,6	31,8	38
40				28,3	29,2	29,3	40
42				26,2	27,1	27,2	42
44				22,6	25,1	25,2	44
46					23,4	23,5	46
48					20,7	21,8	48
50						20,4	50



33,2-56m
SSL0°



140t



9,62x9,6m



360°



75%

m	33,2	37,9	42,5	47,2	51,8	56	m
6	185						6
7	180	162	146				7
8	172	157	144	119			8
9	157	151	141	116	97	83	9
10	144	145	137	114	94	82	10
12	120	121	122	108	90	78	12
14	99	100	101	101	85	75	14
16	83	84	85	87	81	71	16
18	76	72	76	74	76	68	18
20	68	63	68	65	66	65	20
22	60	55	60	57	58	59	22
24	54	49,1	53	51	52	52	24
26	48,8	43,6	48,3	45,8	46,8	47	26
28	43,7	38,6	43,2	40,6	41,7	41,9	28
30	39,4	34,3	38,8	36,3	37,4	37,5	30
32		30,7	35,1	32,7	33,7	33,8	32
34		27,6	31,9	29,5	30,5	30,6	34
36			29,1	26,7	27,6	27,8	36
38			26,7	24,2	25,2	25,3	38
40				21,9	23	23,1	40
42				19,9	20,9	21	42
44				18,1	19	19,1	44
46					17,4	17,5	46
48					15,9	15,9	48
50						14,6	50
52						13,4	52

33,2-56m
SSL0°

100t



9,62x9,6m

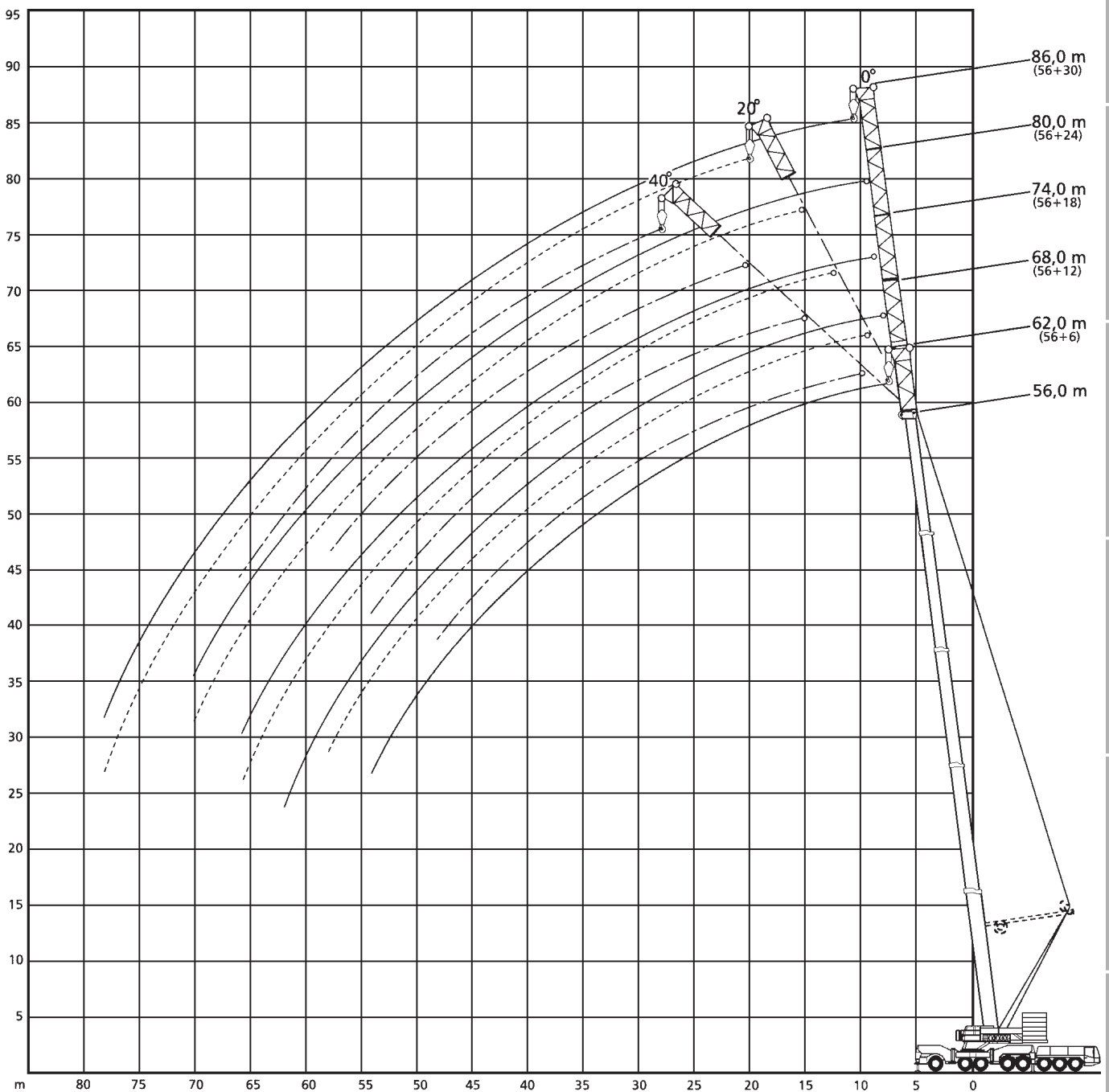


360°



75%

m	33,2	37,9	42,5	47,2	51,8	56	m
6	185						6
7	180	162	146				7
8	168	157	144	119			8
9	148	149	141	116	97	83	9
10	130	131	132	114	94	82	10
12	103	105	106	107	90	78	12
14	85	86	87	88	85	75	14
16	76	70	75	72	74	71	16
18	63	57	62	59	61	61	18
20	53	47,3	52	49,8	51	51	20
22	45,3	39,6	44,8	42	43,2	43,4	22
24	39,2	33,6	38,7	36	37,1	37,3	24
26	34,2	28,8	33,7	31	32,2	32,4	26
28	30,2	24,7	29,6	27	28,1	28,3	28
30	26,8	21,2	26,2	23,6	24,7	24,9	30
32		18,2	23,3	20,5	21,7	21,9	32
34		15,7	20,8	17,9	19,1	19,3	34
36			18,6	15,7	16,8	17	36
38			16,6	13,7	14,8	15	38
40				12	13,1	13,2	40
42				10,5	11,5	11,6	42
44				9,2	10,1	10,2	44
46					8,9	9	46
48					7,8	7,9	48
50						6,9	50



Dimensions in meters, weights and capacities in metric tonnes. For reference only.



56m

6-30m
HAV

140t



9,62x9,6m



360°



75%

m	6		12		18			24			30			m
	0°	0°	20°	40°*	0°	20°	40°*	0°	20°	40°*	0°	20°	40°*	
12	48,4													12
14	44,2	37,5			31,1									14
16	40,4	34,3			28,8			25,1						16
18	37,2	31,5	27,1		26,8			23,4			20,4			18
20	34,3	29	25,6	22,4	24,9	19,8		21,8			19			20
22	31,7	26,8	24,1	21,4	23,2	18,9		20,4			17,8			22
24	29,5	24,9	22,7	20,5	21,7	18	15,5	19,1	15,1		16,7			24
26	27,5	23,2	21,4	19,6	20,3	17,2	15	17,9	14,4		15,7			26
28	25,8	21,8	20,2	18,7	19,1	16,4	14,5	16,9	13,7		14,8	11,6		28
30	24,2	20,5	19,1	17,8	17,9	15,7	14	15,9	13,1	11,3	13,9	11,1		30
32	22,7	19,3	18,1	16,9	17	15	13,5	15,1	12,6	10,9	13,2	10,6		32
34	21,3	18,2	17,2	16,1	16	14,3	13	14,2	12	10,6	12,5	10,2	8,8	34
36	20,1	17,2	16,3	15,4	15,2	13,6	12,5	13,5	11,5	10,3	11,8	9,8	8,5	36
38	18,9	16,2	15,5	14,6	14,4	13	12,1	12,8	11,1	10	11,2	9,4	8,2	38
40	17,8	15,4	14,7	13,9	13,6	12,5	11,7	12,2	10,6	9,7	10,7	9	7,9	40
42	16,8	14,5	14	13,2	12,9	11,9	11,3	11,6	10,2	9,3	10,1	8,6	7,6	42
44	15,9	13,7	13,4	12,7	12,3	11,4	10,9	11	9,8	9	9,6	8,3	7,4	44
46	15	13	12,8	12,1	11,6	10,9	10,5	10,4	9,4	8,7	9,2	7,9	7,1	46
48	14,3	12,4	12,2	11,6	11,1	10,5	10,2	9,9	9,1	8,5	8,7	7,6	6,9	48
50	13,6	11,7	11,6		10,5	10	9,8	9,4	8,7	8,2	8,3	7,3	6,7	50
54	12,4	10,7	10,6		9,5	9,2	9,1	8,4	8,1	7,6	7,5	6,7	6,3	54
58		9,8	9,7		8,6	8,4		7,6	7,4	7,1	6,7	6,1	5,9	58
62		9			7,8	7,6		6,8	6,8		6	5,5	5,5	62
66					7,1	6,9		6,1	6,1		5,4	5	5,1	66
70								5,5	5,5		4,7	4,5		70
74								4,9			4,1	3,9		74
78											3,5	3,4		78
80											3,2			80

* 120 t ballast



56m
SSL0°



6-30m
HAV



180t



9,62x9,6m



360°



DIN

75%

m	6	12			18			24			30			m
	0°	0°	20°	40°*	0°	20°	40°*	0°	20°	40°*	0°	20°	40°*	
9	50													9
10	50													10
12	50	45,7			37,4									12
14	50	45,1			37,1			30,3			25,1			14
16	50	44,3	38,6		36,6			29			24,1			16
18	50	43,3	37,3	30,8	35,9	26,8		27,7			23,1			18
20	48,8	42,1	35,9	29,8	35,1	25,6		26,5			22,2			20
22	47,5	40,9	34,6	28,8	34,1	24,5		25,3	17,8		21,2			22
24	46,2	39,5	33,2	27,9	33	23,5	18,7	24,1	17,2		20,3			24
26	44,8	38	31,8	27	31,8	22,6	18,2	23	16,5		19,5	14		26
28	43,4	36,6	30,4	26,2	30,5	21,7	17,8	22	16	13,1	18,6	13,5		28
30	41,9	35,1	29,1	25,5	29,3	20,9	17,3	20,9	15,4	12,8	17,8	13		30
32	40,4	33,7	27,8	24,8	28	20,2	17	20	15	12,5	17	12,5	10,1	32
34	38,2	32,2	26,6	24,1	26,8	19,5	16,6	19,1	14,5	12,3	16,3	12,1	9,9	34
36	35,1	30,9	25,6	23,5	25,7	18,9	16,3	18,3	14,1	12,1	15,6	11,7	9,6	36
38	32,4	29,6	24,6	22,9	24,5	18,3	15,9	17,5	13,7	11,8	14,9	11,3	9,4	38
40	30	28,4	23,8	22,3	23,5	17,8	15,6	16,8	13,4	11,6	14,3	11	9,2	40
42	27,7	27,2	23	21,8	22,5	17,3	15,4	16,1	13	11,5	13,7	10,7	9	42
44	25,7	25,7	22,4	21,4	21,5	16,9	15,1	15,6	12,7	11,3	13,2	10,4	8,8	44
46	23,9	23,9	21,7	21	20,6	16,5	14,9	15	12,4	11,1	12,7	10,1	8,6	46
48	22,3	22,2	21,2	20,6	19,9	16,1	14,8	14,6	12,1	11	12,2	9,8	8,5	48
50	20,7	20,7	20,7		19,1	15,7	14,6	14,1	11,9	10,8	11,8	9,6	8,3	50
54	17,2	18	18,4		17,7	15,1	14,4	13,4	11,4	10,6	11,1	9,1	8,1	54
58		15,1	15,9		16	14,7		12,7	11	10,4	10,5	8,7	7,8	58
62		11,5			13,6	14,4		12,2	10,6		10	8,3	7,7	62
66					10,8	11,9		11,7	10,3		9,5	8,3	7,6	66
70								10,1	10,1		9	7,7		70
74											8,6	7,6		74
78											6,9	7,5		78

56m
SSL30°12-30m
HAV

180t



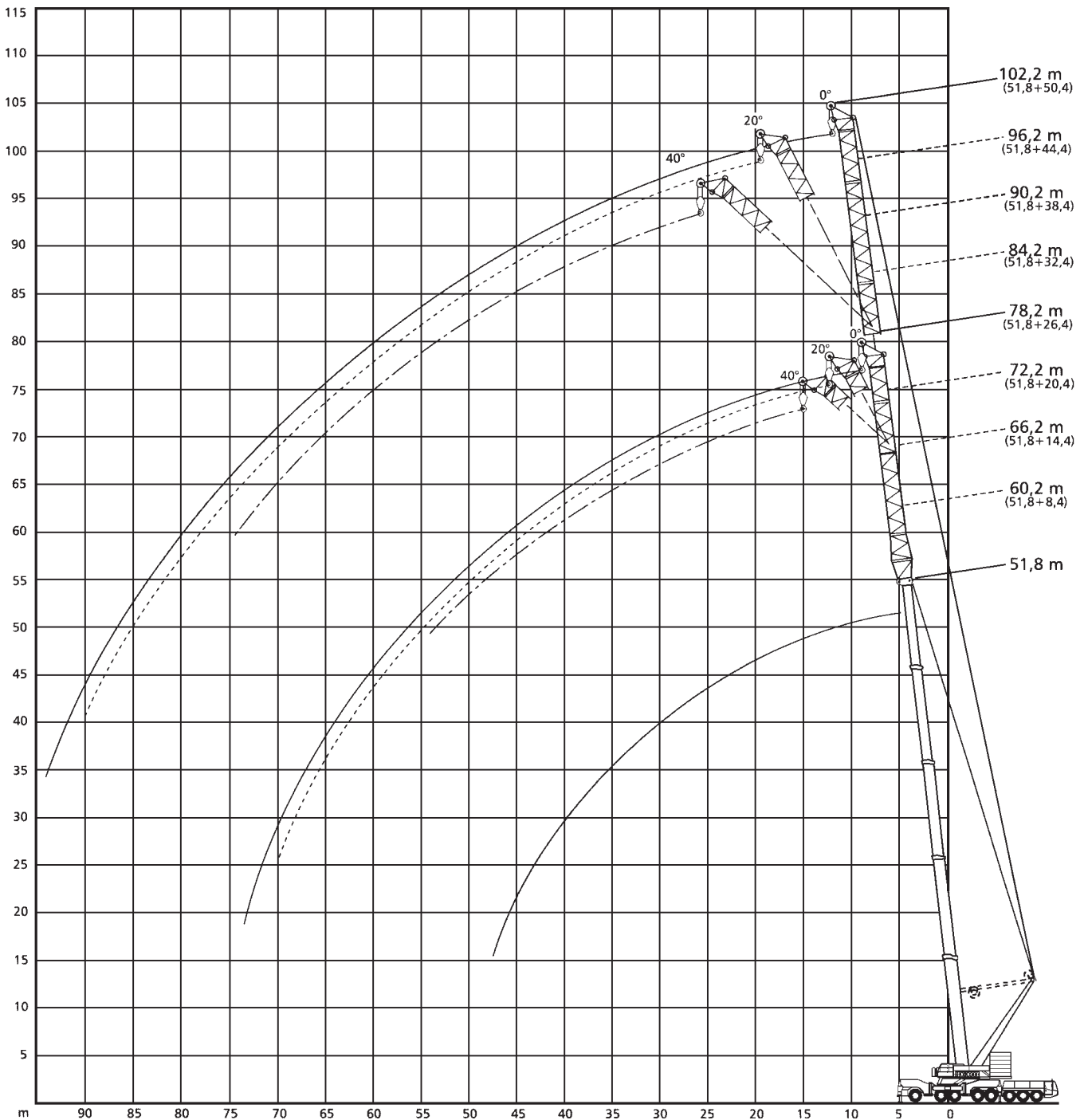
9,62x9,6m



360°

DIN
75%

m	12 0°	18 0°	24 0°	30 0°	m
12	49	41,9			12
14	47,5	40	33	28,6	14
16	45,9	38,2	30,6	26,5	16
18	44,1	36,4	28,5	24,6	18
20	42,2	34,6	26,6	22,9	20
22	40,2	32,9	24,9	21,4	22
24	38,2	31,3	23,4	20,1	24
26	36,2	29,7	22,1	18,9	26
28	34,2	28,2	20,9	17,8	28
30	32,3	26,8	19,8	16,9	30
32	30,5	25,5	19	16,1	32
34	28,7	24,2	18,1	15,3	34
36	27,2	23	17,4	14,7	36
38	25,7	21,9	16,7	14,1	38
40	24,4	20,9	16	13,5	40
42	23,1	20	15,4	13	42
44	22	19,1	14,9	12,5	44
46	20,8	18,3	14,3	12	46
48	19,8	17,5	13,9	11,6	48
50	18,8	16,8	13,4	11,2	50
54	16,9	15,4	12,5	10,4	54
58	15,1	14,1	11,7	9,8	58
62		12,7	11	9,2	62
66		10,8	10,2	8,6	66
70			9,5	8,1	70
74				7,6	74
78				6,9	78



Dimensions in meters, weights and capacities in metric tonnes. For reference only.

500 t**Demag AC 500-I****CraneNorway**
GROUP**42,5m****8,4-62,4m**
LF0°**160t****9,62x9,6m****360°****75%**

m	42,5										m
	8,4	14,4	20,4	26,4	32,4	38,4	44,4	50,4	56,4	62,4	
10	78,3										10
12	69,1	62,5	48,8								12
14	61,3	55,5	45,8	44							14
16	54,9	49,7	42,9	40,2	34,8	30,4					16
18	49,5	44,7	40	36,8	32,7	28,6	25,3	21,8			18
20	45	40,5	37,3	33,8	30,6	27	23,7	20,3	18		20
22	41,3	37	34,7	31,1	28,6	25,4	22,2	19	16,8	14,6	22
24	38,1	34,1	32,2	28,7	26,8	23,9	20,8	17,7	15,7	13,6	24
26	35,3	31,5	29,9	26,6	25	22,5	19,6	16,6	14,7	12,7	26
28	32,8	29,3	27,7	24,8	23,3	21,1	18,4	15,6	13,8	11,8	28
30	30,6	27,3	25,7	23,1	21,7	19,8	17,3	14,6	12,9	11	30
32	28,6	25,5	24,1	21,7	20,3	18,7	16,3	13,8	12,2	10,3	32
34	26,7	23,8	22,4	20,3	18,9	17,5	15,4	13,1	11,4	9,6	34
36	25,2	22,3	21,1	19,1	17,7	16,5	14,5	12,4	10,8	9	36
38	23,6	20,9	19,7	17,9	16,5	15,4	13,7	11,7	10,2	8,5	38
40	22,2	19,8	18,7	16,9	15,5	14,6	13	11,2	9,6	8	40
42	20,9	18,6	17,7	15,9	14,6	13,7	12,3	10,7	9,1	7,5	42
44	19,7	17,7	16,9	15,1	13,8	12,9	11,7	10,2	8,7	7,1	44
46	18,5	16,8	16,1	14,2	13	12,2	11	9,7	8,2	6,6	46
48	17,2	16	15,4	13,5	12,4	11,5	10,5	9,3	7,8	6,3	48
50		15,2	14,7	12,8	11,7	10,9	9,9	8,9	7,4	6	50
54		13,7	13,6	11,7	10,7	9,8	8,9	8,1	6,7	5,4	54
58			12,4	10,6	9,9	8,8	8,1	7,3	6	4,9	58
62				9,8	9,1	8	7,3	6,6	5,4	4,4	62
66					8,4	7,3	6,5	5,9	4,9	4	66
70					7,6	6,7	5,9	5,2	4,3	3,6	70
74						6	5,2	4,5	3,8	3,2	74
78							4,6	3,9	3,2	2,6	78
82							4	3,2	2,6	2,1	82
86								2,5	2		86



51,8m



8,4-50,4m
LF0°



160t



9,62x9,6m



360°



DIN

75%

m	51,8								m
	8,4	14,4	20,4	26,4	32,4	38,4	44,4	50,4	
12	51,2								12
14	46,1	38,6	33						14
16	41,7	35,4	30,4	25,9	22,9				16
18	38	32,6	28,1	24	21,2	18,4			18
20	34,9	30	26	22,2	19,6	17,1	15,3	13,8	20
22	32,3	27,8	24,1	20,6	18,1	15,9	14,3	12,8	22
24	30	25,8	22,4	19,2	16,8	14,8	13,3	12	24
26	28,1	24,1	21	17,9	15,7	13,7	12,4	11,1	26
28	26,4	22,5	19,7	16,8	14,6	12,8	11,5	10,4	28
30	24,8	21,1	18,5	15,7	13,7	12	10,7	9,6	30
32	23,4	19,9	17,5	14,8	12,8	11,2	10,1	9	32
34	21,9	18,7	16,5	14	12	10,5	9,4	8,3	34
36	20,6	17,7	15,7	13,2	11,4	9,9	8,8	7,7	36
38	19,4	16,6	14,9	12,5	10,7	9,3	8,3	7,1	38
40	18,2	15,7	14,2	11,9	10,2	8,7	7,8	6,6	40
42	17,1	14,9	13,5	11,3	9,6	8,2	7,3	6,1	42
44	16,2	14,1	12,9	10,7	9,1	7,8	6,9	5,7	44
46	15,2	13,3	12,3	10,2	8,6	7,4	6,5	5,3	46
48	14,4	12,7	11,8	9,7	8,2	7	6,1	4,9	48
50	13,7	12,1	11,3	9,2	7,8	6,6	5,7	4,5	50
54	12,5	11	10,4	8,4	7	5,9	5,1	3,8	54
58		10	9,7	7,7	6,4	5,3	4,5	3,2	58
62		9,2	9	7,1	5,8	4,8	3,9	2,7	62
66			8,4	6,6	5,3	4,3	3,4	2,2	66
70				6,1	4,8	3,8	2,9		70
74				5,7	4,5	3,4	2,5		74
78					4,1	2,9	2,1		78



42,5-51,8m

26,4-62,4m
LF20°

140t



9,62x9,6m



360°



75%

m	42,5							51,8					m
	26,4	32,4	38,4	44,4	50,4	56,4	62,4	26,4	32,4	38,4	44,4	50,4	
18	31												18
20	29,6	22,8						19,4					20
22	28,2	21,7	21					18,2	15,3				22
24	26,8	20,7	19,9					17	14,4	12,6			24
26	25,3	19,8	18,9	15,3	14,2			16	13,5	12			26
28	24	18,9	18	14,8	13,5			15	12,7	11,4	9,9	8,9	28
30	22,6	18	17,1	14,2	12,9	10,8		14,2	12	10,8	9,2	8,4	30
32	21,3	17,2	16,3	13,7	12,4	10,3	9,6	13,4	11,4	10,2	8,7	7,9	32
34	20	16,4	15,6	13,3	11,8	9,9	9,1	12,6	10,8	9,6	8,2	7,4	34
36	18,9	15,7	14,9	12,8	11,3	9,5	8,7	12	10,2	9	7,7	6,9	36
38	17,8	15	14,3	12,4	10,8	9,1	8,2	11,3	9,7	8,5	7,3	6,5	38
40	16,8	14,3	13,7	11,9	10,4	8,8	7,8	10,8	9,3	8	6,9	6	40
42	15,8	13,6	13,1	11,5	9,9	8,4	7,4	10,3	8,8	7,5	6,6	5,6	42
44	15	13	12,6	11,1	9,5	8,1	7,1	9,8	8,4	7,1	6,3	5,3	44
46	14,2	12,4	12	10,7	9,1	7,7	6,7	9,4	8,1	6,6	6	4,9	46
48	13,5	11,8	11,4	10,3	8,8	7,4	6,4	9	7,7	6,3	5,7	4,6	48
50	12,8	11,2	10,9	9,8	8,4	7,1	6,1	8,7	7,4	5,9	5,4	4,3	50
54	11,5	10,2	9,8	9	7,7	6,5	5,5	8	6,7	5,3	5	3,9	54
58	10,3	9,3	8,8	8,2	7	5,9	5	7,4	6,1	4,7	4,5		58
62	9,1	8,5	7,9	7,4	6,3	5,4	4,6	6,7	5,6	4,3	4		62
66		7,9	7,1	6,6	5,7	4,8	4,1	6	5,1	3,9	3,5		66
70			6,4	5,8	5	4,2	3,7	5,2	4,7	3,5	3,1		70
74				5,2	4,4	3,7	3,3		4,3	3,1	2,7		74
78				4,6	3,9	3,2	2,8			2,6	2,3		78
82					3,4	2,8				2,1			82



42,5-51,8m



26,4-62,4m
LF40°



120t



9,62x9,6m



360°



75%

m	42,5							51,8					m
	26,4	32,4	38,4	44,4	50,4	56,4	62,4	26,4	32,4	38,4	44,4	50,4	
20	25,7												20
22	24,8							16,8					22
24	23,9	17,9						15,9					24
26	23,1	17,3	17,3					15	12,3				26
28	22,1	16,8	16,6					14,3	11,6	10,8			28
30	21,2	16,2	16					13,5	10,9	10,2			30
32	20,3	15,7	15,4	11,9	11,7			12,8	10,4	9,6			32
34	19,4	15,1	14,8	11,8	11,2			12,1	9,8	9,1	8	6,9	34
36	18,5	14,6	14,3	11,6	10,7			11,5	9,4	8,7	7,6	6,6	36
38	17,6	14,1	13,8	11,4	10,2	8,8	7,6	10,9	8,9	8,2	7,2	6,3	38
40	16,7	13,6	13,3	11,1	9,8	8,4	7,4	10,4	8,5	7,8	6,9	6	40
42	15,9	13,1	12,8	10,9	9,3	8,1	7,1	9,8	8,1	7,4	6,6	5,7	42
44	15,1	12,6	12,3	10,6	9	7,7	6,9	9,4	7,8	7,1	6,3	5,4	44
46	14,3	12,1	11,8	10,3	8,6	7,4	6,6	8,9	7,5	6,7	6	5,1	46
48	13,6	11,6	11,4	9,9	8,2	7,1	6,4	8,5	7,2	6,4	5,7	4,8	48
50	12,9	11,2	10,9	9,6	7,9	6,8	6,1	8,2	6,9	6,1	5,4	4,5	50
54		10,2	9,9	8,8	7,2	6,2	5,6	7,5	6,4	5,5	4,9	3,9	54
58			8,9	8,1	6,6	5,7	5,1		6	5	4,4	3,4	58
62				7,4	6,1	5,2	4,6		5,5	4,5	3,9		62
66				6,7	5,5	4,7	4,1			3,9	3,4		66
70					5	4,2	3,6				3		70
74						3,8	3						74
78							2,5						78

500 t**Demag AC 500-I****CraneNorway**
GROUP**51,8m**
SSL0°**8,4-50,4m**
LF0°**180t****9,62x9,6m****360°****75%**

m	51,8								m
	8,4	14,4	20,4	26,4	32,4	38,4	44,4	50,4	
10	68,8								10
12	66	55,1	43,5	33,5					12
14	63,1	52,8	42,3	33,5	27,9				14
16	60,3	50,6	41	33,1	27,5	23,3	18,5		16
18	57,5	48,3	39,5	32,4	26,9	23	18,3	16,3	18
20	54,8	46	38	31,5	26,1	22,5	18,1	16,1	20
22	52,2	43,7	36,3	30,3	25,3	21,9	17,7	15,7	22
24	49,7	41,5	34,6	29	24,3	21,2	17,3	15,3	24
26	47,3	39,4	32,9	27,6	23,3	20,4	16,7	14,8	26
28	45	37,3	31,3	26,1	22,1	19,5	16,1	14,3	28
30	42,5	35,3	29,6	24,6	21	18,5	15,5	13,7	30
34	35,7	31,8	26,6	21,6	18,7	16,5	14,1	12,5	34
38	29,9	28,8	24	19	16,5	14,6	12,7	11,2	38
42	25,3	25,8	21,8	17	14,7	12,8	11,2	9,9	42
46	21,5	22	20,1	15,5	13,2	11,3	9,9	8,7	46
50	18,4	18,9	18,6	14,3	12,1	10,1	8,8	7,6	50
54	14,8	16,2	17,4	13,5	11,2	9,2	7,9	6,7	54
58		13,2	15,5	12,8	10,4	8,5	7,2	5,9	58
62		9,2	12,9	12,2	9,9	8	6,6	5,3	62
66			9,9	11,4	9,4	7,6	6,1	4,8	66
70				8,9	8,9	7,2	5,7	4,4	70
74				5,8	8,1	6,8	5,4	4	74
78					5,7	6,4	5,1	3,7	78
82						5,1	4,8	3,4	82
86							4,5	3,2	86
90							2,8	2,9	90
94								2,3	94



51,8m
SSL30°



8,4-50,4m
LF0°



180t



9,62x9,6m



360°



DIN
75%

m	51,8								m
	8,4	14,4	20,4	26,4	32,4	38,4	44,4	50,4	
10	81,4								10
12	75,3	66,2	57,5						12
14	69,6	61	52,6	44	36,6				14
16	64,2	56,3	48,3	40,7	34	30			16
18	59,3	52	44,4	37,7	31,8	28,1	24,6	21,6	18
20	54,7	48,1	41	35,1	29,7	26,3	23,1	20,4	20
22	50,4	44,6	38	32,7	27,8	24,7	21,7	19,4	22
24	46,5	41,3	35,3	30,5	26,1	23,2	20,4	18,3	24
26	43	38,4	33	28,6	24,5	21,8	19,2	17,3	26
28	39,7	35,8	30,9	26,8	23,1	20,5	18,1	16,4	28
30	36,8	33,3	29	25,3	21,8	19,3	17,1	15,5	30
34	31,7	29,1	25,8	22,6	19,6	17,3	15,2	13,8	34
38	27,5	25,5	23	20,3	17,7	15,5	13,7	12,3	38
42	24,1	22,5	20,5	18,4	16,1	14,1	12,3	10,9	42
46	21,3	20	18,4	16,7	14,7	12,8	11,2	9,8	46
50	18,4	17,8	16,5	15,1	13,4	11,7	10,1	8,7	50
54	14,8	15,9	14,9	13,8	12,3	10,7	9,2	7,8	54
58		13,2	13,4	12,5	11,2	9,8	8,4	7,1	58
62		9,2	12,1	11,3	10,2	9	7,7	6,4	62
66			9,9	10,2	9,3	8,2	7	5,9	66
70				8,9	8,4	7,5	6,4	5,4	70
74				5,8	7,5	6,8	5,9	4,9	74
78					5,7	6,1	5,3	4,5	78
82						5,1	4,8	4,1	82
86							4,3	3,7	86
90							2,8	3,3	90
94								2,3	94

mobile cranes

lattice boom cranes

crawler cranes

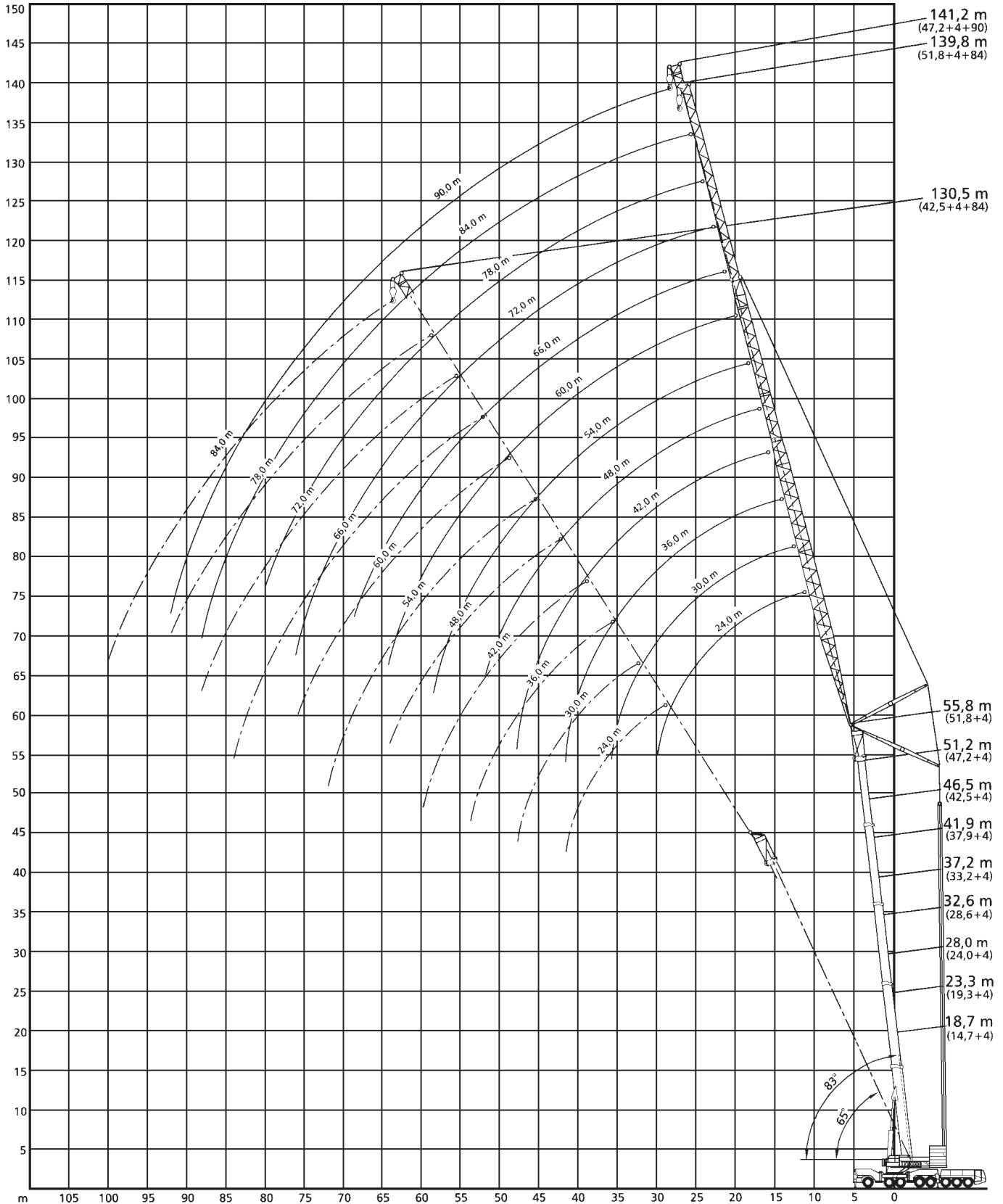
special cranes

crane trucks

trucks and trailers

special equipment

other services





14,7m
83°



24-90m



180t



9,62x9,6m



360°



75%

m	14,7*												m
	24	30	36	42	48	54	60	66	72	78	84	90	
14	102	92,5	78,5										14
16	96,5	88,5	77,5	64,5									16
18	90,5	84	76	64,5	50								18
20	84,5	79,5	75	64	50	45							20
22	76	75	71	63,5	50	45	38,5						22
24	69	68,5	67,5	62	50	45	38,5	33	28,5				24
26	60,5	63	62	59,5	49,5	45	38,5	33	28,4	23,5			26
28		58	57	57	48,5	45	38,5	32,5	28,3	23,3	18,9		28
30		53,5	52,5	52,5	47,5	44,5	38,5	32,5	28,1	23,1	18,6	15,1	30
32			49	49	46	44	38,5	32,5	28	22,9	18,3	14,9	32
34			44,5	45,5	45	43,5	38,5	32	27,9	22,7	18	14,7	34
36			37	42,5	42,5	42	38,5	32	27,7	22,5	17,8	14,5	36
38				40	40	39	38,5	32	27,6	22,3	17,5	14,3	38
40				35,5	37,5	37	36,5	31,5	27,3	22	17,2	14	40
42				30	35,5	34,5	34,5	31,5	27,1	21,8	16,9	13,8	42
44					33	33	32,5	31	26,9	21,5	16,6	13,5	44
46					28,8	31	31	30	26,7	21,2	16,3	13,3	46
48					24,3	29,7	29,4	28,6	26,4	20,9	16	13	48
50						26,6	27,9	27,1	26,2	20,6	15,7	12,8	50
52						23,1	26,5	25,7	25	20,2	15,4	12,5	52
54						19,5	24,8	24,5	23,7	19,8	15,1	12,3	54
56							22	23,3	22,5	19,5	14,8	12	56
58							19,2	22,2	21,5	19,1	14,5	11,8	58
60							16,3	20,1	20,5	18,6	14,2	11,5	60
64								15,4	18,1	17,7	13,6	11	64
68									14,2	16,3	13	10,5	68
72										13,6	12,3	10	72
76										10,2	11,5	9,6	76
80											9,9	9,2	80
84												8,8	84
88												6,6	88

* + 4 m adapter

500 t**Demag AC 500-I****CraneNorway**
GROUP**19,3m**
83°**24-90m****180t****9,62x9,6m****360°****75%**

m	19,3*											m	
	24	30	36	42	48	54	60	66	72	78	84		90
14	100	89											14
16	94,5	85,5	73										16
18	89	82	72,5	60,5	48,5								18
20	83,5	78	72	60,5	48,5	42							20
22	75	74	70	60	48,5	42	36						22
24	68,5	68	67	59,5	48,5	42	36	29,7					24
26	62,5	62	61,5	57,5	48,5	42	36	29,7	25,4				26
28		57	56,5	55,5	48	42	36	29,7	25,4	21,8	17,6		28
30		53	52	52	47	42	36	29,6	25,3	21,7	17,4	14	30
32		47	48,5	48	46	41,5	36	29,6	25,3	21,6	17,2	13,8	32
34			45	45	45	41,5	36	29,5	25,2	21,6	17	13,7	34
36			40,5	42	42	41	36	29,4	25,2	21,4	16,8	13,5	36
38			32,5	39,5	39,5	38,5	36	29,3	25,1	21,3	16,6	13,4	38
40				37	37	36,5	36	29,2	25	21,2	16,4	13,2	40
42				33	35	34,5	34	29,1	24,9	21	16,2	13	42
44					33	32,5	32	28,9	24,8	20,8	16	12,8	44
46					31	30,5	30,5	28,8	24,7	20,6	15,7	12,7	46
48					26,8	29,3	28,9	28,1	24,6	20,4	15,5	12,5	48
50						27,8	27,5	26,7	24,5	20,2	15,2	12,3	50
52						25,2	26,2	25,3	24,3	19,9	15	12,1	52
54						21,6	24,9	24,1	23,3	19,6	14,7	11,9	54
56							23,8	23	22,2	19,3	14,5	11,7	56
58							21	21,9	21,1	19	14,2	11,5	58
60							18	20,9	20,1	18,6	13,9	11,2	60
64								16,9	18,3	17,8	13,4	10,8	64
68									15,6	16,6	12,7	10,4	68
72									11,4	14,9	12,1	10	72
76										11,4	11,4	9,6	76
80											10,8	9,3	80
84											7,9	8,9	84
88												7,6	88

* + 4 m adapter



24m
83°



24-90m



180t



9,62x9,6m



360°



75%

m	24*											m	
	24	30	36	42	48	54	60	66	72	78	84		90
16	93,5	83											16
18	87,5	79,5	69	57,5									18
20	82	76,5	69	57,5	48								20
22	74,5	72,5	68,5	57,5	48	40							22
24	67,5	67	66	57,5	48	40	34,5	27					24
26	62	61,5	60,5	56	48	40	34,5	27	23				26
28		56,5	56	54,5	47,5	40	34,5	27	23	20,4			28
30		52,5	51,5	51,5	46,5	40	34,5	27	23	20,4	16,4		30
32		48,5	48	47,5	46	39,5	34,5	27	23	20,4	16,3	12,9	32
34			44,5	44,5	44,5	39,5	34,5	27	23	20,4	16,1	12,8	34
36			41,5	41,5	41,5	39,5	34,5	27	23	20,4	16	12,7	36
38			36	39	39	38,5	34,5	27	23	20,4	15,9	12,6	38
40				37	36,5	36	34,5	27	23	20,4	15,7	12,5	40
42				34,5	34,5	34	33,5	27	23	20,4	15,6	12,4	42
44				29,6	32,5	32	31,5	27	23	20,2	15,4	12,2	44
46					31	30,5	30	27	23	20,1	15,2	12,1	46
48					28,9	28,9	28,6	27	23	20	15	12	48
50					24	27,5	27,2	26,4	23	19,8	14,8	11,8	50
52						26,2	25,8	25	23	19,6	14,6	11,7	52
54						23,3	24,6	23,8	23	19,4	14,4	11,5	54
56						19,4	23,5	22,7	21,9	19,1	14,2	11,3	56
58							22,4	21,6	20,8	18,9	14	11,2	58
60							19,5	20,6	19,8	18,6	13,8	11	60
64								18,2	18,1	17,9	13,3	10,7	64
68									16,5	16,3	12,8	10,3	68
72									12,9	14,9	12,3	10	72
76										12,4	11,8	9,6	76
80											11,2	9,3	80
84											8,8	9	84
88												8,4	88

* + 4 m adapter

mobile cranes

lattice boom cranes

crawler cranes

special cranes

crane trucks

trucks and trailers

special equipment

other services

500 t**Demag AC 500-I****CraneNorway**
GROUP**28,6m**
83°**24-90m****180t****9,62x9,6m****360°****75%**

m	28,6*												m
	24	30	36	42	48	54	60	66	72	78	84	90	
16	83,5	75											16
18	78	71,5	63										18
20	73,5	68,5	62	52									20
22	69	65,5	61	51,5	43,5								22
24	65	62	59	51,5	43	36,5	32						24
26	61,5	59,5	56,5	50,5	43	36,5	32	25,4					26
28	56,5	56	53,5	49	43	36,5	32	25,4	21,5				28
30		52	51	47,5	42	36	31,5	25,3	21,4	18,9			30
32		48,5	47,5	45,5	41	36	31,5	25,2	21,4	18,9	15,2		32
34		43	44	43,5	40,5	35,5	31,5	25,1	21,3	18,9	15,1	12	34
36			41,5	40,5	39,5	35	31	25	21,3	18,8	15	11,9	36
38			39	38	38,5	35	31	24,9	21,2	18,8	14,8	11,8	38
40				36	36,5	34,5	31	24,8	21,2	18,7	14,7	11,7	40
42				33,5	34,5	33,5	30,5	24,8	21,1	18,7	14,6	11,7	42
44				31	32,5	31,5	30,5	24,7	21	18,6	14,5	11,6	44
46					30,5	30	29,9	24,6	21	18,5	14,4	11,5	46
48					29,4	28,7	28,3	24,5	20,9	18,4	14,3	11,3	48
50					25,9	27,2	26,9	24,4	20,9	18,3	14,2	11,2	50
52						25,9	25,6	24,1	20,8	18,2	14	11,1	52
54						24,7	24,4	23,6	20,7	18,1	13,9	11	54
56						21,3	23,2	22,4	20,5	17,9	13,8	10,9	56
58							22,2	21,4	20,3	17,8	13,7	10,8	58
60							21,1	20,4	19,6	17,6	13,5	10,7	60
64								18,6	17,8	17,2	13,2	10,4	64
68								14,1	16,3	16,1	12,9	10,2	68
72									13,9	14,8	12,5	9,9	72
76										13,2	12,1	9,7	76
80										9,3	11,7	9,4	80
84											9,5	9,1	84
88												8,8	88

* + 4 m adapter



33,2m
83°



24-90m



180t



9,62x9,6m



360°



75%

m	33,2*												m
	24	30	36	42	48	54	60	66	72	78	84	90	
18	70,5	63,5											18
20	66	60,5	56										20
22	62	57,5	54	46,5	39								22
24	59	55	52	46	39	33,5							24
26	56,5	53	50	45	38,5	33,5	30						26
28	55,5	51	48	43,5	38	33	29,9	23,8					28
30		49,5	46	42	37,5	32,5	29,6	23,7	19,9				30
32		48	44	40,5	36,5	32,5	29,2	23,5	19,8	17,3	14		32
34		45	42,5	39	36	32	28,9	23,4	19,7	17,2	14	11,2	34
36			41	37,5	35	31,5	28,6	23,2	19,6	17,2	13,9	11,1	36
38			38,5	36,5	34,5	31	28,3	23	19,5	17,1	13,8	11	38
40			33	35	33,5	30,5	28,1	22,9	19,4	17,1	13,7	11	40
42				34	32,5	30	27,8	22,7	19,3	17	13,6	10,9	42
44				32,5	31,5	29,9	27,5	22,6	19,2	17	13,6	10,8	44
46				27,6	30,5	29,4	27,3	22,4	19,1	16,9	13,5	10,8	46
48					29,2	28,5	26,9	22,2	19	16,9	13,4	10,7	48
50					27,8	27	26,5	22,1	19	16,8	13,4	10,6	50
52						25,7	25,4	21,9	18,9	16,8	13,3	10,6	52
54						24,5	24,2	21,7	18,8	16,7	13,2	10,5	54
56						22,8	23,1	21,5	18,7	16,6	13,2	10,4	56
58							22	21,2	18,6	16,6	13,1	10,4	58
60							21,1	20,2	18,4	16,5	13,1	10,3	60
64								18,5	17,7	16,3	13	10,2	64
68								15,6	16,1	16	12,8	10	68
72									14,8	14,6	12,5	9,8	72
76										13,4	12,2	9,7	76
80										10,2	12	9,4	80
84											10,2	9,2	84
88												8,9	88

* + 4 m adapter

500 t**Demag AC 500-I****CraneNorway**
GROUP**37,9m**
83°**24-90m****180t****9,62x9,6m****360°****75%**

m	37,9*											m		
	24	30	36	42	48	54	60	66	72	78	84		90	
18	59	53,5											18	
20	55,5	51	48										20	
22	52	49	46	40									22	
24	49	46,5	44	39	33,5								24	
26	46,5	44,5	42	38	33	29,2	26,4						26	
28	45	42,5	40,5	36,5	32,5	28,9	26	20,9					28	
30		41	39	36,5	32	28,6	25,6	20,7	17,4				30	
32		40	37,5	35,5	31,5	28,2	25,3	20,5	17,3	14,9			32	
34		39	36	34,5	30,5	27,8	25	20,3	17,1	14,8	12		34	
36			35	32	29,5	27,3	24,6	20,1	17	14,8	11,9	9,4	36	
38			34	31	29,5	26,8	24,3	19,9	16,9	14,7	11,8	9,4	38	
40			33,5	30	28,8	26,3	24	19,8	16,8	14,6	11,7	9,3	40	
42				29,3	28,1	25,8	23,7	19,6	16,7	14,6	11,6	9,3	42	
44				28,7	27,5	25,2	23,3	19,4	16,6	14,5	11,6	9,2	44	
46				28	26,8	24,7	23	19,3	16,5	14,4	11,5	9,2	46	
48					26,1	24,1	22,6	19,1	16,4	14,4	11,5	9,1	48	
50					25,4	23,5	22,2	18,9	16,3	14,3	11,4	9,1	50	
52					24,6	23	21,8	18,7	16,2	14,3	11,4	9	52	
54						22,4	21,4	18,5	16,1	14,2	11,3	9	54	
56						21,8	20,9	18,3	16	14,2	11,3	8,9	56	
58						19,9	20,4	18	15,8	14,1	11,2	8,9	58	
60							19,9	17,8	15,7	14	11,2	8,8	60	
64								17,2	17,2	15,4	13,8	11,1	8,7	64
68									16,5	14,9	13,6	11	8,6	68
72										14,5	13,2	10,9	8,5	72
76										10,7	12,8	10,8	8,4	76
80											11	10,6	8,3	80
84												10,4	8,2	84
88													8	88
92													6,9	92

* + 4 m adapter



42,5m
83°



24-90m



180t



9,62x9,6m



360°



75%

m	42,5*												m	
	24	30	36	42	48	54	60	66	72	78	84	90		
20	46	42,5												20
22	43,5	40,5	37,5											22
24	41	38,5	36	31,5	28,7									24
26	38,5	36,5	34	30,5	28	24,5								26
28	37	35	33	29,6	27,3	24,1	21,6							28
30		33,5	31,5	28,7	26,7	23,7	21,3	17,8						30
32		32,5	30,5	27,9	26	23,2	20,9	17,5	14,8					32
34		31,5	29,8	27	25,4	22,8	20,5	17,3	14,7	12,8	10,1			34
36			29,1	26,4	24,8	22,3	20,1	17,1	14,5	12,7	10	7,7		36
38			28,4	25,7	24,2	21,8	19,8	16,9	14,4	12,6	10	7,7		38
40			28	25,2	23,7	21,4	19,4	16,6	14,3	12,5	9,9	7,6		40
42				24,7	23,1	20,9	19,1	16,4	14,1	12,4	9,8	7,6		42
44				24,3	22,7	20,5	18,7	16,2	14	12,3	9,7	7,6		44
46				23,9	22,2	20,1	18,4	16	13,8	12,2	9,7	7,6		46
48					21,9	19,7	18,1	15,8	13,7	12,1	9,6	7,5		48
50					21,5	19,4	17,8	15,6	13,6	12	9,5	7,5		50
52					21,3	19,1	17,6	15,5	13,5	11,9	9,5	7,5		52
54						18,8	17,5	15,3	13,3	11,8	9,4	7,5		54
56						18,7	17,3	15,2	13,2	11,7	9,4	7,4		56
58						18,5	17,2	15	13,1	11,6	9,4	7,4		58
60							17	14,9	13	11,5	9,3	7,4		60
64							16,7	14,7	12,9	11,3	9,2	7,4		64
68								14,6	12,7	11,2	9,2	7,3		68
72									12,6	11,1	9,1	7,3		72
76									11,7	11	9,1	7,2		76
80										10,8	9	7,2		80
84											8,9	7,2		84
88											7,9	7,1		88
92												6,7		92

* + 4 m adapter

500 t**Demag AC 500-I****CraneNorway**
GROUP**47,2m**
83°**24-90m****140t****9,62x9,6m****360°****75%**

m	47,2*											m	
	24	30	36	42	48	54	60	66	72	78	84		90
20	38,5	35											20
22	36	33	30,5										22
24	34	31,5	29,7	25,2									24
26	32,5	30	28,6	24,3	22,5								26
28	31	29,1	27,6	23,5	22	20							28
30	30	28	26,5	22,8	21,5	19,6	17,6	14,3					30
32		27,2	25,6	22,2	21	19,2	17,2	14	11,7				32
34		26,4	24,7	21,6	20,6	18,8	16,9	13,8	11,5	9,6			34
36		26	24	21,1	20,1	18,4	16,6	13,6	11,4	9,5	8,2		36
38			23,3	20,6	19,7	18	16,3	13,4	11,2	9,4	8,1	6,3	38
40			22,9	20,1	19,3	17,6	16	13,1	11	9,3	8	6,2	40
42			22,5	19,7	18,8	17,2	15,6	12,9	10,9	9,2	8	6,2	42
44				19,4	18,5	16,8	15,3	12,7	10,7	9,1	7,9	6,2	44
46				19,1	18,1	16,5	15	12,6	10,6	9	7,8	6,2	46
48				18,8	17,8	16,1	14,7	12,4	10,5	8,9	7,7	6,1	48
50					17,5	15,8	14,5	12,2	10,3	8,8	7,7	6,1	50
52					17,2	15,6	14,2	12	10,2	8,7	7,6	6,1	52
54						15,3	14	11,9	10,1	8,6	7,5	6,1	54
56						15,1	13,9	11,7	10	8,5	7,5	6,1	56
58						15	13,7	11,6	9,9	8,4	7,4	6	58
60							13,5	11,5	9,8	8,3	7,4	6	60
64							13,2	11,3	9,6	8,2	7,3	6	64
68								11,1	9,4	8	7,2	6	68
72									9,3	7,9	7,1	6	72
76									9,2	7,9	7,1	5,9	76
80										7,8	7	5,9	80
84											7	5,9	84
88											6,7	5,9	88
92												5,6	92

* + 4 m adapter



51,8m
83°



24-90m



120t



9,62x9,6m



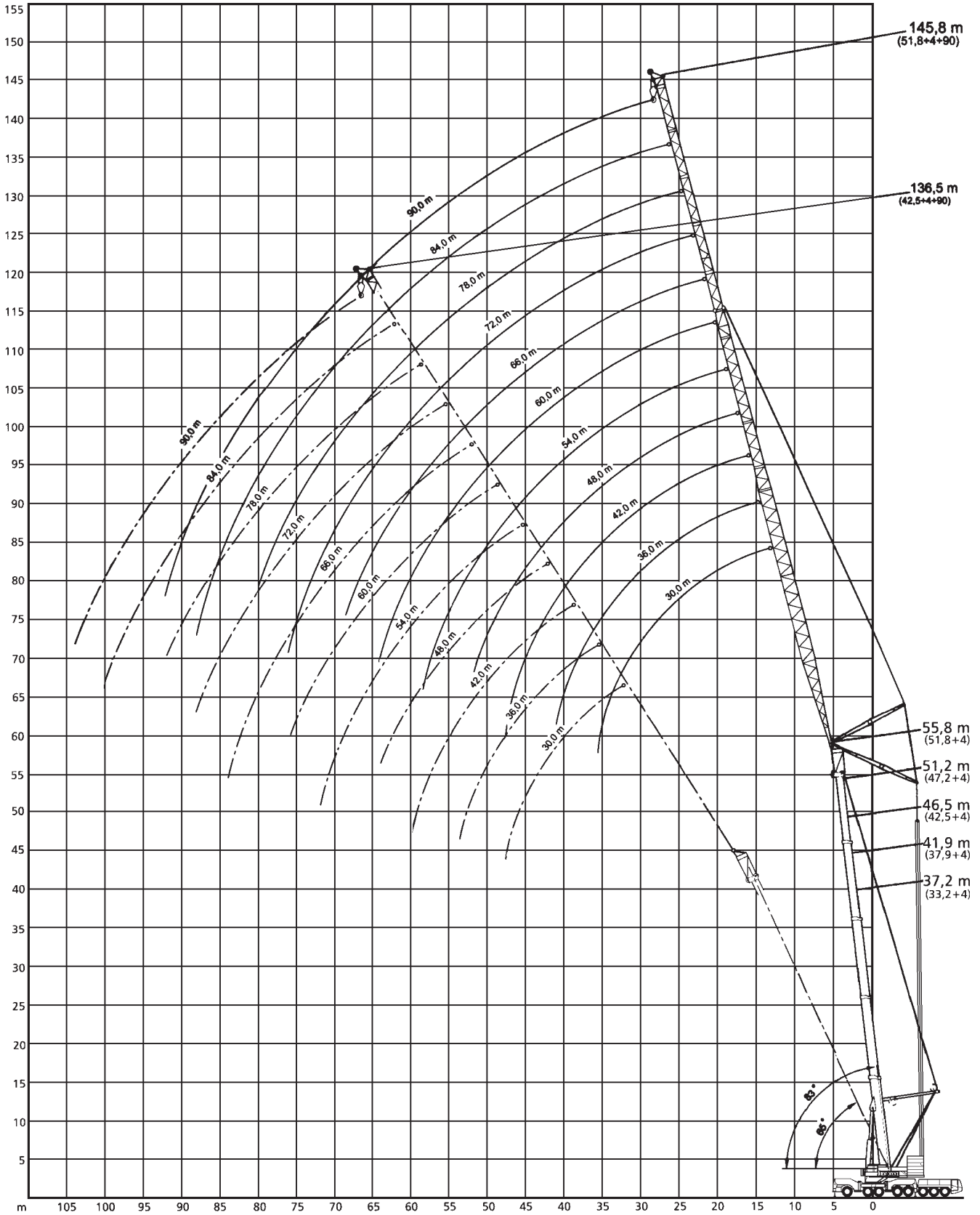
360°



75%

m	51,8*											m	
	24	30	36	42	48	54	60	66	72	78	84		90
22	29	26,5											22
24	27,4	25,3	23,3										24
26	26,1	24,2	22,5	19,3	18,1								26
28	25	23,2	21,7	18,7	17,6	15,7							28
30	24,1	22,3	21	18,1	17,2	15,3	13,2						30
32		21,6	20,3	17,6	16,7	14,9	12,9	10,6					32
34		21	19,6	17,1	16,2	14,6	12,6	10,4	8,4				34
36		20,7	19	16,7	15,8	14,2	12,4	10,2	8,2	6,5			36
38			18,4	16,2	15,3	13,9	12,1	10	8	6,4	4,9	3,1	38
40			17,9	15,9	14,9	13,5	11,8	9,7	7,8	6,3	4,8	3,1	40
42			17,5	15,5	14,5	13,2	11,6	9,5	7,7	6,2	4,8	3,1	42
44				15,1	14,1	12,9	11,4	9,3	7,5	6,1	4,7	3	44
46				14,8	13,8	12,6	11,1	9,2	7,4	6	4,6	3	46
48				14,4	13,5	12,3	10,9	9	7,2	5,8	4,6	3	48
50					13,2	12	10,7	8,8	7,1	5,7	4,5	3	50
52					13	11,8	10,5	8,6	7	5,6	4,4	3	52
54						11,6	10,3	8,5	6,8	5,5	4,4	2,9	54
56						11,4	10,1	8,3	6,7	5,4	4,3	2,9	56
58						11,2	10	8,2	6,6	5,4	4,3	2,9	58
60							9,8	8	6,5	5,3	4,2	2,9	60
64							9,5	7,8	6,3	5,1	4,1	2,9	64
68								7,7	6,2	5	4	2,8	68
72									6	4,9	4	2,8	72
76									5,9	4,8	3,9	2,8	76
80										4,7	3,8	2,7	80
84											3,8	2,7	84
88											3,7	2,6	88
92												2,6	92

* + 4 m adapter





33,2m
83° SSL60°



30-90m



180t



9,62x9,6m



360°



DIN
75%

m	33,2*											m
	30	36	42	48	54	60	66	72	78	84	90	
18	75	64										18
20	66,9	61,9	57									20
22	61,9	57,6	55,4	48								22
24	57,9	53,8	52,2	47,1	42							24
26	54	50,9	48,9	45,2	40,6	35						26
28	50,4	48,1	46,7	43,3	39,3	34,1	30	24,5				28
30	47,1	45,2	44,5	41,6	37,9	33,2	29,3	24,3	20,5			30
32	43,7	42,4	42,3	40	36,6	32,4	28,6	23,8	20,3	16,8		32
34	40,4	39,8	40,1	38,4	35,5	31,5	27,9	23,3	20	16,7	13,2	34
36		37,2	37,9	36,8	34,4	30,8	27,2	22,8	19,7	16,5	13,1	36
38		34,6	35,9	35,2	33,3	30,1	26,7	22,3	19,4	16,2	13	38
40		31,9	33,8	33,5	32,2	29,4	26,2	21,9	19	16	12,8	40
42			31,7	31,7	31,1	28,7	25,7	21,7	18,7	15,7	12,7	42
44			29,6	29,9	29,8	28,1	25,2	21,4	18,5	15,5	12,5	44
46			27,6	28,1	28,5	27,4	24,8	21,2	18,3	15,3	12,3	46
48				26,4	27,1	26,5	24,3	20,9	18	15	12,2	48
50				24,6	25,7	25,3	23,8	20,7	17,8	14,7	12	50
52					24,4	24,2	22,9	20,4	17,6	14,5	11,9	52
54					23	23	22,1	20,2	17,4	14,2	11,7	54
56					21,6	21,9	21,1	19,7	17,2	14	11,5	56
58						20,8	20,1	19,2	16,9	13,7	11,4	58
60						19,6	19,1	18,6	16,5	13,4	11,2	60
64							17,3	17,3	15,3	12,9	10,9	64
68							15,5	15,8	14,1	12,3	10,6	68
72									13	11,8	10,2	72
76									12,1	11,2	9,9	76
80									10,2	10,6	9,6	80
84										10	9,3	84
88											8,9	88

* + 4 m adapter

500 t**Demag AC 500-I****CraneNorway**
GROUP**37,9m****83° SSL60°****30-90m****180t****9,62x9,6m****360°****75%**

m	37,9*											m
	30	36	42	48	54	60	66	72	78	84	90	
18	67											18
20	60,7	56,4										20
22	55,4	52,5	50	44								22
24	51,9	48,5	47	43,1	39,4							24
26	48,5	45,9	44	41,4	38,6	32,5						26
28	45,2	43,3	41,5	39,7	37	31,9	27					28
30	42,3	40,8	39,3	38	35,4	30,8	26,5	23				30
32	39,4	38,2	37,1	36,3	33,8	29,6	25,9	22,5	19	15,3		32
34	36,5	35,8	34,9	34,7	32,6	28,4	25,4	21,9	18,6	15,3	11	34
36		33,4	32,7	33	31,3	27,6	24,8	21,4	18,3	15	10,9	36
38		31	30,9	31,4	30,1	26,9	24,3	20,9	17,9	14,7	10,8	38
40		28,6	29	29,8	28,9	26,2	23,7	20,4	17,5	14,4	10,6	40
42			27,2	28,3	27,6	25,5	23,1	20	17,2	14,1	10,5	42
44			25,3	26,7	26,4	24,8	22,6	19,7	16,9	13,8	10,3	44
46			23,5	25,2	25,2	24,2	22	19,4	16,6	13,6	10,2	46
48				23,7	24	23,5	21,4	19,1	16,4	13,4	10	48
50				22,1	22,7	22,5	20,9	18,8	16,2	13,3	10	50
52				20,6	21,5	21,5	20,2	18,4	16	13,2	9,9	52
54					20,3	20,5	19,5	18,1	15,7	13	9,9	54
56					19,1	19,5	18,7	17,6	15,5	12,9	9,8	56
58					17,9	18,5	17,8	17,1	15,3	12,7	9,8	58
60						17,5	17	16,4	14,9	12,6	9,7	60
64						15,5	15,4	14,9	14	12,2	9,6	64
68							13,7	13,4	12,9	11,6	9,5	68
72								12	11,9	10,9	9,1	72
76									10,8	10,2	8,8	76
80									9,7	9,5	8,4	80
84										8,8	8	84
88											7,6	88
92											7,2	92

* + 4 m adapter



42,5m
83° SSL60°



30-90m



180t



9,62x9,6m



360°



DIN
75%

m	42,5*											m
	30	36	42	48	54	60	66	72	78	84	90	
20	58	49										20
22	50,9	47,3	43,5									22
24	48,2	43,9	42,1	39								24
26	46,2	41,5	39,3	37,9	34,5							26
28	44,2	39,9	36,7	35,8	33,1	30						28
30	41,6	38,3	35,3	33,6	31,7	29	25	20				30
32	38,9	36,7	33,8	32,4	30,4	28	24,3	19,8	17			32
34	36,1	34,7	32,4	31,2	29,2	26,9	23,6	19,4	16,8	14		34
36		32,5	30,9	30,1	28,4	25,9	22,9	19	16,5	13,9	10	36
38		30,3	29,4	29	27,6	25,3	22,2	18,6	16,1	13,6	9,9	38
40		28	27,8	27,9	26,8	24,7	21,6	18,2	15,7	13,4	9,7	40
42			26,2	26,7	26	24,1	21	17,9	15,3	13,1	9,5	42
44			24,6	25,3	25,2	23,5	20,4	17,7	15	12,8	9,4	44
46			23	24	24,2	22,9	19,9	17,5	14,8	12,6	9,2	46
48				22,7	23,1	22,3	19,3	17,4	14,7	12,4	9,1	48
50				21,4	21,9	21,5	18,7	17,2	14,5	12,2	9	50
52				20,1	20,8	20,6	18,1	17	14,4	12,1	8,9	52
54					19,7	19,6	17,5	16,8	14,2	11,9	8,8	54
56					18,6	18,7	16,8	16,5	14,1	11,7	8,7	56
58					17,4	17,7	16,1	16,2	13,9	11,6	8,6	58
60						16,8	15,3	15,5	13,7	11,4	8,5	60
64						14,9	13,9	14,2	13	11,1	8,3	64
68							12,4	12,8	12,1	10,6	8,1	68
76								10,1	10,2	9,3	7,5	76
80									9,2	8,7	7,3	80
84										8,1	7	84
88											6,7	88
92											6,4	92

* + 4 m adapter

500 t**Demag AC 500-I****CraneNorway**
GROUP**47,2m****83° SSL60°****30-90m****180t****9,62x9,6m****360°****75%**

m	47,2*											m
	30	36	42	48	54	60	66	72	78	84	90	
20	47,5											20
22	43,8	40										22
24	38,8	36,7	36									24
26	36,5	33,7	32,8	32	28,7							26
28	34,2	32	29,6	29,8	28	24						28
30	32	30,2	27,9	27,6	26,7	23,5	20,8					30
32	30,1	28,5	26,5	26	25,3	22,6	20,5	17,5				32
34	28,3	26,8	25,1	24,9	23,9	21,7	19,8	17	14,4	11,4		34
36	26,4	25,3	23,7	23,8	22,9	20,8	19,1	16,5	14	11,2	8,2	36
38		23,7	22,4	22,8	21,9	20	18,5	15,9	13,6	11	8,1	38
40		22,1	21,3	21,7	20,9	19,3	17,8	15,4	13,2	10,7	8	40
42		20,5	20,3	20,7	19,9	18,6	17,1	14,9	12,8	10,5	7,8	42
44			19,2	19,6	18,9	17,9	16,5	14,5	12,5	10,2	7,7	44
46			18,1	18,6	18	17,2	15,8	14,1	12,1	9,9	7,5	46
48			17	17,6	17,2	16,5	15,1	13,6	11,8	9,7	7,4	48
50				16,6	16,4	15,8	14,5	13,2	11,4	9,4	7,2	50
52				15,5	15,6	15,2	13,8	12,8	11,1	9,2	7	52
54					14,8	14,5	13,2	12,4	10,8	8,9	6,8	54
56					14	13,9	12,7	11,9	10,4	8,7	6,6	56
58					13,2	13,2	12,1	11,5	10,1	8,5	6,5	58
60						12,6	11,6	11	9,8	8,2	6,3	60
64						11,3	10,6	10,1	9,1	7,7	5,9	64
68							9,5	9,1	8,4	7,3	5,5	68
72								8,2	7,7	6,8	5,2	72
76								7,2	7,1	6,4	5	76
80									6,4	5,9	4,7	80
84										5,5	4,5	84
88										5,1	4,2	88
92											4	92

* + 4 m adapter



51,8m

83° SSL60°



30-90m



180t



9,62x9,6m



360°



DIN

75%

m	51,8*											m
	30	36	42	48	54	60	66	72	78	84	90	
20	39											20
22	37,3	32										22
24	33,9	31,2	27									24
26	32,4	29,5	26,3	24,5								26
28	30,8	28	24,9	23,7	22,3							28
30	29,2	26,5	23,7	22,8	21,6	20						30
32	27,7	25,1	22,8	22	21	19,5	17,5	15				32
34	26,1	23,6	21,9	21,3	20,3	19	17	14,8	12			34
36	24,5	22,4	21	20,6	19,7	18,4	16,6	14,4	11,8	9		36
38		21,3	20,1	19,8	19,1	17,9	16,1	14	11,4	8,8	6	38
40		20,1	19	19,1	18,5	17,5	15,6	13,6	11,1	8,5	5,8	40
42		18,9	17,9	18,4	17,9	17	15,2	13,2	10,7	8,3	5,7	42
44			16,8	17,5	17,3	16,5	14,8	12,8	10,3	8	5,5	44
46			15,7	16,6	16,8	16,1	14,3	12,5	10	7,8	5,4	46
48			14,6	15,7	16,1	15,6	13,9	12,1	9,7	7,5	5,2	48
50				14,8	15,3	15,2	13,5	11,7	9,5	7,4	5,1	50
52				13,9	14,6	14,6	13,1	11,3	9,3	7,2	5	52
54					13,9	14	12,7	10,9	9	7,1	4,9	54
56					13,1	13,4	12,2	10,5	8,8	7	4,9	56
58					12,4	12,8	11,7	10,2	8,6	6,8	4,8	58
60						12,2	11,2	9,7	8,3	6,7	4,8	60
64						11	10,2	8,9	7,8	6,4	4,7	64
68							9,2	8,1	7,2	6,1	4,6	68
72								7,2	6,7	5,7	4,4	72
76								6,4	6,1	5,3	4,2	76
80									5,5	4,9	3,9	80
84										4,5	3,7	84
88										4,1	3,4	88
92											3,2	92

* + 4 m adapter

