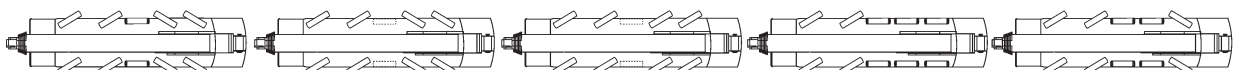
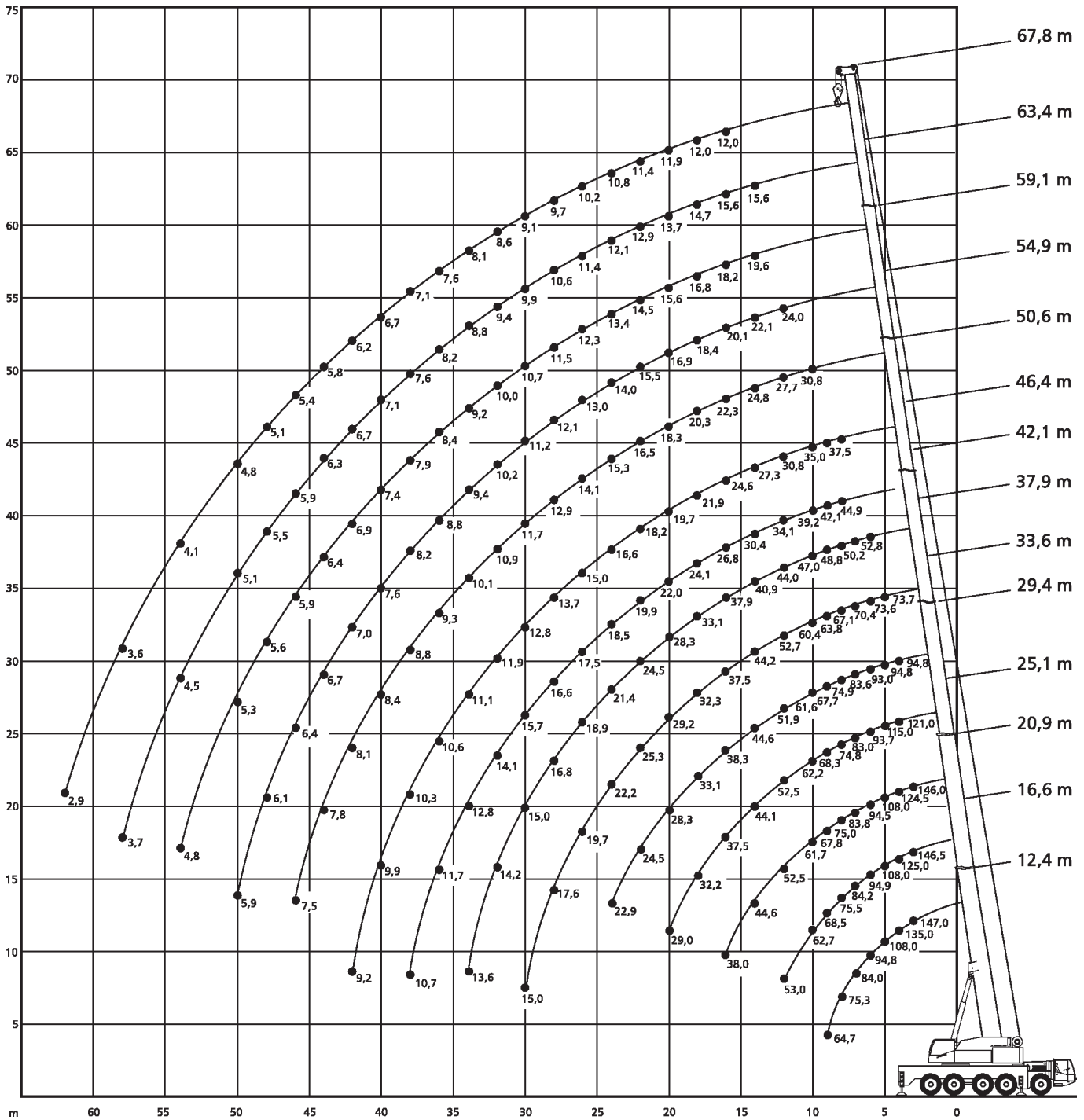


Duties with reduced outrigger base on request
 Traglasten mit verkürzter Abstützbasis auf Anfrage
 Capacities de levage base réduite sur demande
 Portate con base stabilizzatori ridotta disponibili su richiesta
 Capacidad de carga con bases de apoyo reducidas, disponibles bajo demanda

* with 9 t counterweight
 * mit 9 t Gegengewicht
 * avec 9 t de contrepoids
 * con contrappeso da 9 t
 * con contrapeso da 9 t



Dimensions in meters, weights and capacities in metric tonnes. For reference only.



2 Dimensions in meters, weights and capacities in metric tonnes. For reference only.



12,4-67,8m



69t



8,44x8,2m



360°

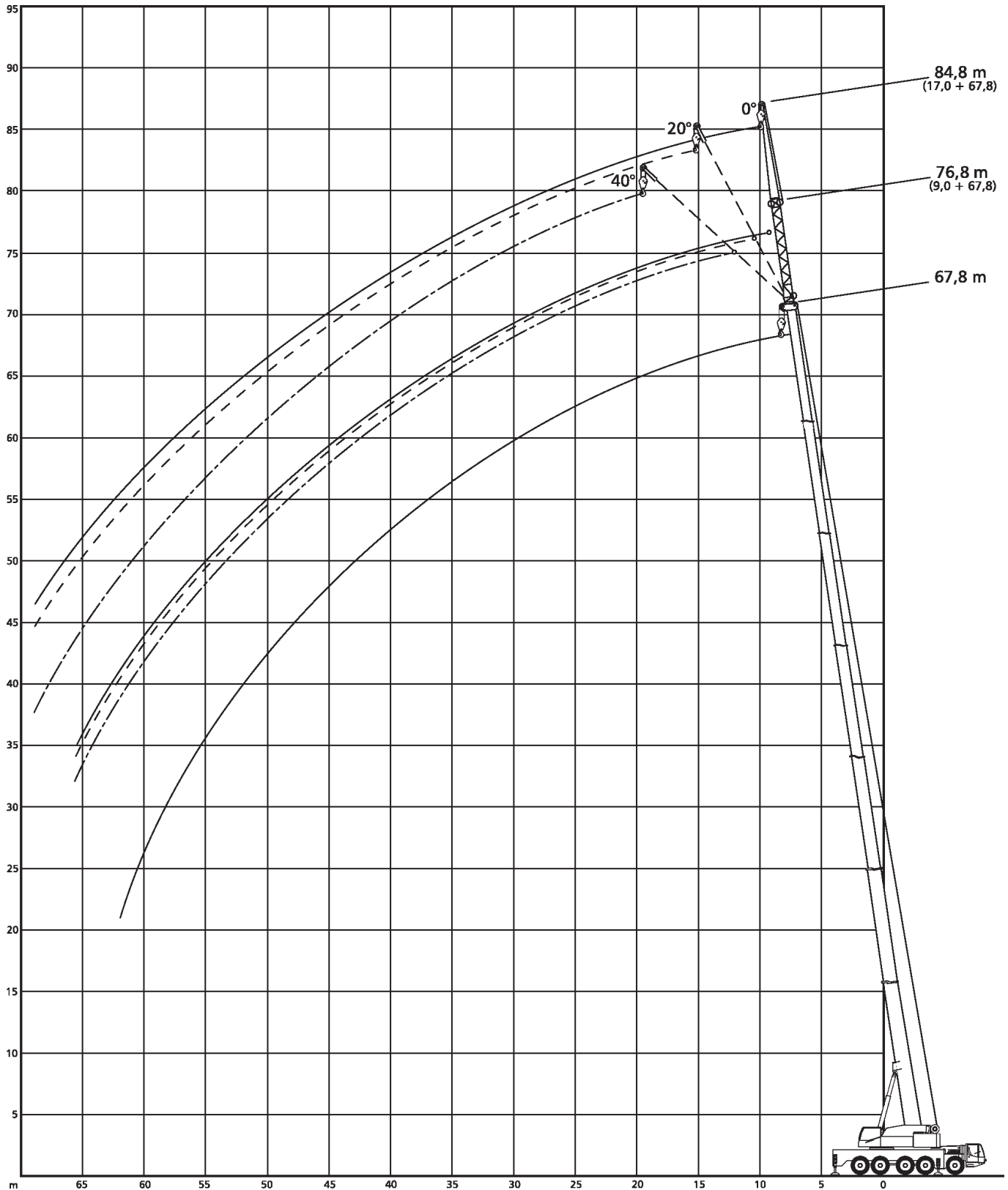


75%

m	12,4*	12,4	16,6	20,9	25,1	29,4	33,6	37,9	42,1	46,4	50,6	54,9	59,1	63,4	67,8	m
3	200**															3
3	147	147	146,5	146	121											3
3,5	146,5	135	135,5	134,5	121											3,5
4	136	125	125	124,5	121	94,8										4
4,5	127	116	116	116	115	94,8										4,5
5	119	108	108	108	107	94,8	73,7									5
6	104,5	94,8	94,9	94,5	93,7	93	73,6									6
7	92,2	84	84,2	83,8	83	83,6	70,4	52,8								7
8	79,7	75,3	75,5	75	74,8	74,9	67,1	50,8	44,9							8
9	64,7	64,7	68,5	67,8	68,3	67,7	63,8	48,8	42,1	37,5						9
10			62,7	61,7	62,2	61,6	60,4	47	39,2	35	30,8					10
12			53	52,5	52,5	51,9	52,7	44	34,1	30,8	27,7	24				12
14				44,6	44,1	44,6	44,2	40,9	30,4	27,3	24,8	22,1	19,6	15,6		14
16				38	37,5	38,3	37,5	37,9	26,8	24,6	22,3	20,1	18,2	15,6	12	16
18					32,2	33,1	32,3	33,1	24,1	21,9	20,3	18,4	16,8	14,7	12	18
20					29	28,3	29,2	28,3	22	19,7	18,3	16,9	15,6	13,7	11,9	20
22						24,5	25,3	24,5	19,9	18,2	16,5	15,5	14,5	12,9	11,4	22
24						22,9	22,2	21,4	18,5	16,6	15,3	14	13,4	12,1	10,8	24
26							19,7	18,9	17,5	15	14,1	13	12,3	11,4	10,2	26
28							17,6	16,8	16,6	13,7	12,9	12,1	11,5	10,6	9,7	28
30							15	15	15,7	12,8	11,7	11,2	10,7	9,9	9,1	30
32								14,2	14,1	11,9	10,9	10,2	10	9,4	8,6	32
34								13,6	12,8	11,1	10,1	9,4	9,2	8,8	8,1	34
36									11,7	10,6	9,4	8,8	8,4	8,2	7,6	36
38									10,7	10,3	8,8	8,2	7,9	7,6	7,1	38
40										9,9	8,4	7,6	7,4	7,1	6,7	40
42										9,2	8,1	7	6,9	6,7	6,2	42
44											7,8	6,7	6,4	6,3	5,8	44
46											7,5	6,4	5,9	5,9	5,4	46
48												6,1	5,6	5,5	5,1	48
50												5,9	5,3	5,1	4,8	50
54													4,8	4,5	4,1	54
58														3,7	3,6	58
62															2,9	62

* over rear

** with special equipment





33,6-67,8m



9m



69t



8,44x8,2m



360°



75%

m	33,6			50,6			67,8			m
	0°	20°	40°	0°	20°	40°	0°	20°	40°	
7	19,6									7
8	19,1									8
9	18,3									9
10	17,2	13,3								10
12	15,3	12,5	9,5	15,2						12
14	13,8	11,7	9,1	14						14
16	12,3	11	8,8	13	11,4					16
18	11,2	10,3	8,5	12,1	10,8	8,7	7,9			18
20	10,3	9,6	8,3	11,3	10,2	8,6	7,9			20
22	9,4	9	8	10,5	9,7	8,4	7,9	7,9		22
24	8,6	8,3	7,8	9,7	9,2	8,2	7,8	7,8	7,8	24
26	8	7,7	7,5	8,9	8,7	8,1	7,8	7,7	7,8	26
28	7,5	7,3	7,2	8,3	8,3	7,9	7,7	7,5	7,6	28
30	7	6,8	6,8	7,8	7,8	7,7	7,3	7,3	7,3	30
32	6,5	6,4	6,4	7,3	7,3	7,3	7	7	7	32
34	6,1	6		6,8	6,8	6,8	6,6	6,6	6,7	34
36	5,8	5,7		6,3	6,4	6,4	6,3	6,3	6,3	36
38	5,5	5,4		5,9	5,9	6	6	6	6	38
40				5,6	5,6	5,6	5,6	5,6	5,7	40
42				5,2	5,2	5,3	5,3	5,3	5,4	42
44				4,9	4,9	5	5	5	5,1	44
46				4,6	4,6	4,7	4,6	4,7	4,8	46
48				4,3	4,3		4,3	4,4	4,5	48
50				4,1	4,1		4	4,1	4,1	50
54				3,7	3,7		3,5	3,5	3,6	54
58							3	3	3,1	58
62							2,5	2,5	2,5	62
66							2	2,1		66
70							1,4	1,5		70

mobile cranes

lattice boom cranes

crawler cranes

special cranes

crane trucks

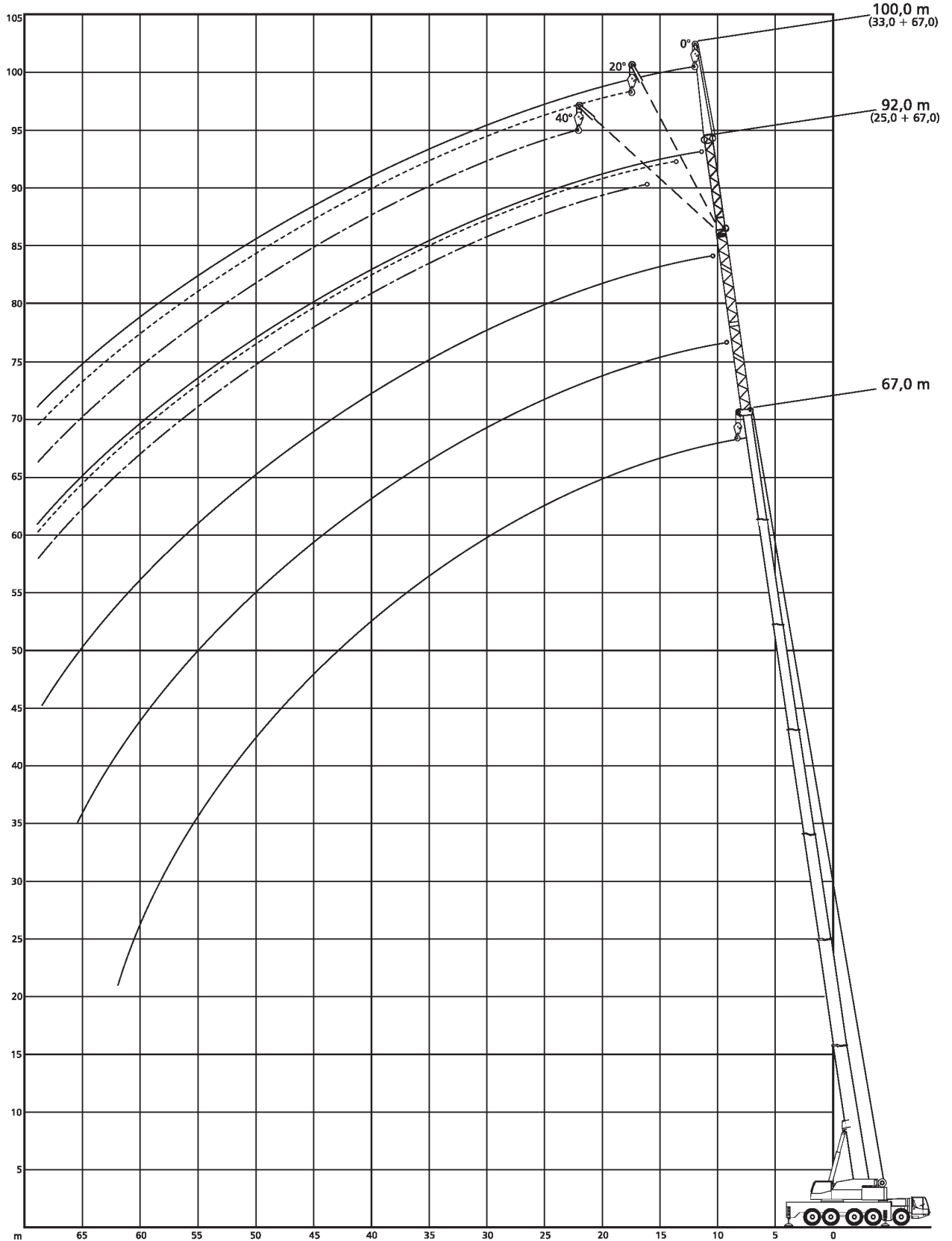
trucks and trailers

special equipment

other services

200 t**Demag AC 200-I****CraneNorway**
GROUP**33,6-67,8m****17m****69t****8,44x8,2m****360°****DIN****75%**

m	33,6			50,6			67,8			m
	0°	20°	40°	0°	20°	40°	0°	20°	40°	
8	10,5									8
9	10,4									9
10	10,2									10
12	9,8									12
14	9,4	7,9		8,1						14
16	8,9	7,5		7,9						16
18	8,5	7,2		7,7			5,2			18
20	8,1	6,9	6,1	7,5	6,6		5,2			20
22	7,6	6,6	5,9	7,2	6,4		5,2			22
24	7,2	6,2	5,7	7	6,2	5,6	5,2			24
26	6,7	5,9	5,5	6,8	6	5,5	5,2	5,1		26
28	6,3	5,6	5,2	6,6	5,8	5,4	5,2	5,1		28
30	5,8	5,4	5	6,4	5,7	5,3	5,1	5	4,8	30
32	5,5	5,1	4,9	6,1	5,5	5,1	5,1	4,9	4,8	32
34	5,2	4,8	4,7	5,8	5,3	5	5	4,9	4,7	34
36	4,9	4,6	4,5	5,5	5,2	4,8	4,9	4,8	4,6	36
38	4,5	4,4	4,4	5,2	5	4,7	4,8	4,7	4,6	38
40	4,3	4,2	4,2	4,9	4,8	4,6	4,7	4,5	4,5	40
42	4,1	4,1		4,6	4,6	4,5	4,6	4,4	4,4	42
44	3,9	3,9		4,4	4,4	4,3	4,4	4,3	4,3	44
46	3,7	3,7		4,2	4,2	4,2	4,2	4,2	4,2	46
48				3,9	4	4	3,9	4	4,1	48
50				3,7	3,8	3,8	3,7	3,8	3,9	50
54				3,3	3,3	3,4	3,2	3,4	3,5	54
58				2,9	3		2,8	2,9	3	58
62				2,6	2,6		2,4	2,5	2,6	62
66							2	2,1	2,2	66
70							1,6	1,7	1,8	70
74							1,1	1,3		74



Dimensions in meters, weights and capacities in metric tonnes. For reference only.

200 t**Demag AC 200-I****CraneNorway**
GROUP**33,6-67m****25m****69t****8,44x8,2m****360°****75%**

m	33,6			50,6			67			m
	0°	20°	40°	0°	20°	40°	0°	20°	40°	
10	8,5									10
12	8,2									12
14	7,8									14
16	7,4			6,4						16
18	7	6,2		6,3						18
20	6,5	5,8		6,1			3,6			20
22	6,1	5,5	5,1	5,8	5,3		3,6			22
24	5,6	5,2	4,8	5,6	5,1		3,6			24
26	5,3	4,8	4,6	5,4	4,9	4,6	3,6			26
28	4,9	4,5	4,3	5,2	4,7	4,4	3,6	3,5		28
30	4,6	4,2	4,1	5	4,5	4,3	3,6	3,5		30
32	4,3	4	3,8	4,7	4,3	4,1	3,6	3,5	3,5	32
34	4	3,8	3,7	4,5	4,2	3,9	3,6	3,5	3,5	34
36	3,7	3,6	3,5	4,3	4	3,8	3,5	3,5	3,5	36
38	3,6	3,4	3,3	4,2	3,8	3,6	3,5	3,5	3,4	38
40	3,4	3,2	3,2	4	3,6	3,5	3,5	3,4	3,3	40
42	3,2	3,1	3	3,8	3,5	3,3	3,4	3,3	3,3	42
44	3	2,9	2,9	3,6	3,4	3,2	3,4	3,2	3,2	44
46	2,8	2,8	2,8	3,4	3,2	3,1	3,4	3,2	3,1	46
48	2,7	2,6		3,3	3,1	3	3,3	3,1	3	48
50	2,6	2,5		3,1	3	2,9	3,1	3	2,9	50
54	2,4	2,4		2,7	2,7	2,7	2,8	2,7	2,8	54
58				2,4	2,4	2,4	2,4	2,5	2,5	58
62				2,1	2,1	2,1	2,1	2,2	2,2	62
66				1,9	1,9		1,8	1,9	2	66
70				1,6	1,6		1,4	1,6	1,6	70
74							1,1	1,2	1,3	74



33,6-67m



33m



69t



8,44x8,2m



360°



DIN
75%

m	33,6			50,6			67			m
	0°	20°	40°	0°	20°	40°	0°	20°	40°	
12	6,2									12
14	5,8									14
16	5,5									16
18	5,2			4,3						18
20	4,9	4,5		4,3						20
22	4,6	4,3		4,2			2,2			22
24	4,4	4	3,8	4	3,7		2,2			24
26	4,1	3,8	3,6	3,8	3,6		2,2			26
28	3,8	3,6	3,4	3,7	3,4	3,3	2,2	2,7*		28
30	3,6	3,4	3,3	3,5	3,3	3,1	2,2	2,7*		30
32	3,4	3,2	3,1	3,4	3,2	3	2,2	2,7*		32
34	3,2	3	2,9	3,3	3	2,9	2,2	2,7*	2,6*	34
36	2,9	2,8	2,7	3,1	2,9	2,8	2,2	2,6*	2,6*	36
38	2,7	2,7	2,6	3	2,8	2,7	2,2	2,6*	2,6*	38
40	2,5	2,5	2,5	2,8	2,7	2,6	2,2	2,5*	2,5*	40
42	2,3	2,3	2,3	2,7	2,6	2,5	2,1	2,5*	2,4*	42
44	2,2	2,2	2,2	2,6	2,5	2,4	2,1	2,4*	2,3*	44
46	2,1	2	2	2,5	2,4	2,3	2,1	2,3*	2,3*	46
48	2	1,9	1,9	2,4	2,3	2,2	2,1	2,2*	2,2*	48
50	1,8	1,8	1,8	2,2	2,2	2,1	2,1	2,2*	2,2*	50
54	1,6	1,6	1,6	2	2	2	2	2,0*	2,0*	54
58	1,5	1,5		1,8	1,8	1,8	1,8	1,9*	1,9*	58
62				1,6	1,6	1,6	1,6	1,8*	1,8*	62
66				1,4	1,4	1,4	1,4	1,6*	1,7*	66
70				1,2	1,2		1,2	1,4*	1,5*	70
74				1	1			1,2*	1,2*	74
78										78

* main boom length 63,4 m

