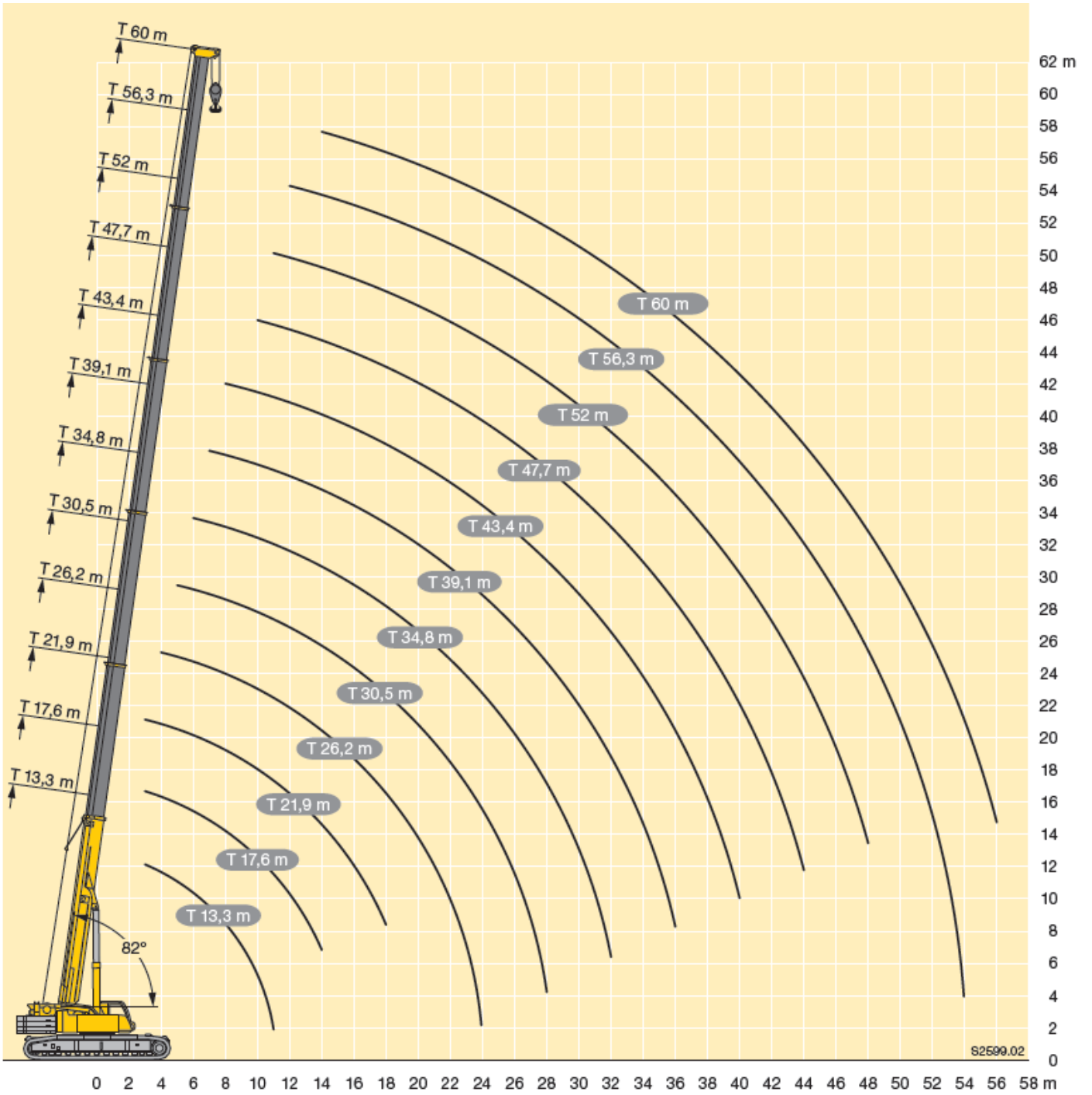


Dimensions in meters, weights and capacities in metric tonnes. For reference only.



Dimensions in meters, weights and capacities in metric tonnes. For reference only.



13,3-60,1m



70,0t



6,3m



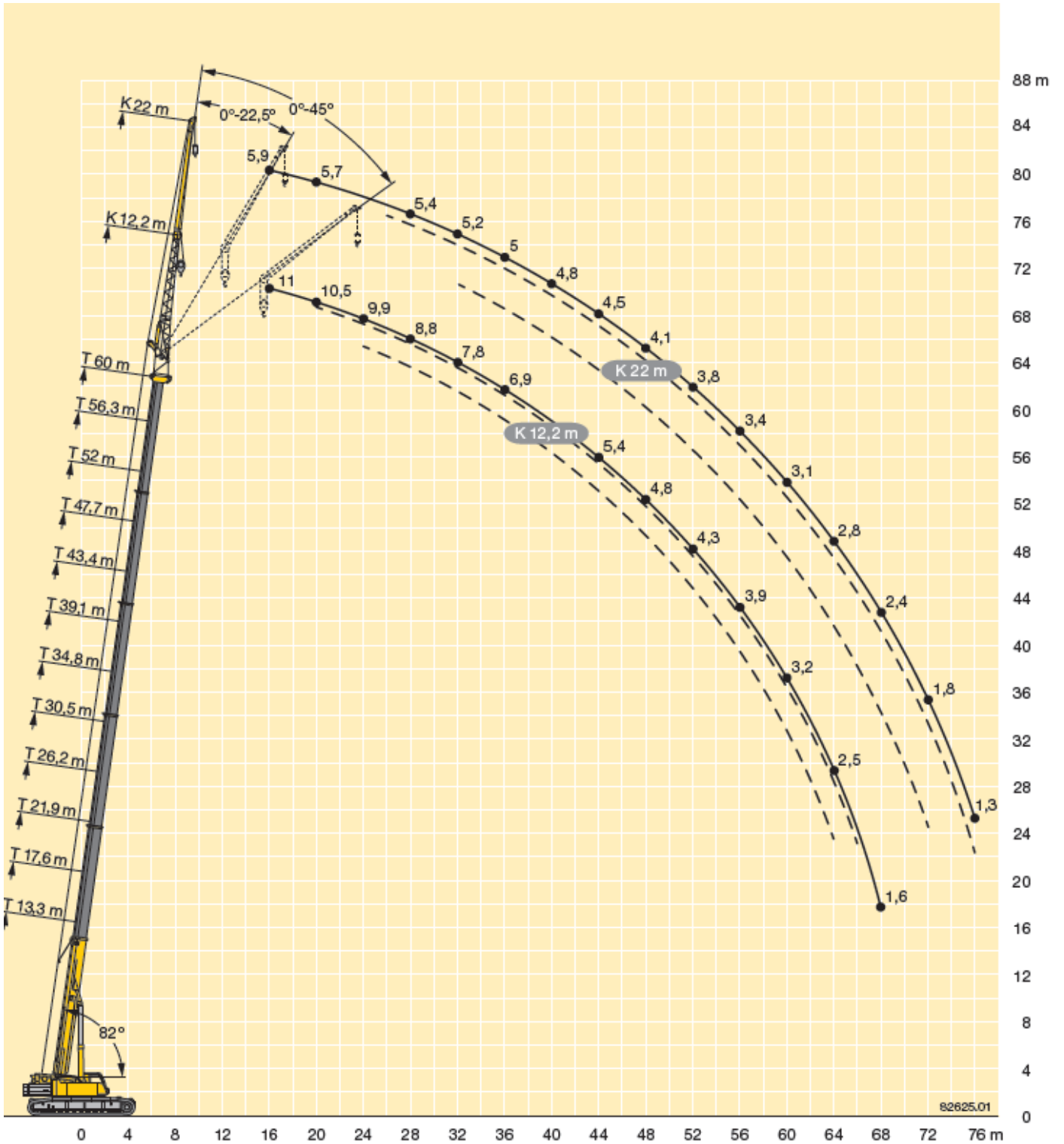
360°



75%

m	13,3	17,6	21,9	26,2	30,5	34,8	39,1	43,4	47,7	52,0	56,3	60,1	m
3	134	134	134										3
3,5	134	134	134										3,5
4	130,9	130,6	130,1	118,9									4
4,5	122,1	122,2	121,1	119,1									4,5
5	114,3	114	111	109,6	98,3								5
6	100,9	101,5	98,8	96,3	94,4	79,6							6
7	89,6	90,4	88,5	86	84,1	78,5	57,3						7
8	80,4	81,2	80	77,7	75,9	75,5	54,5	45,7					8
9	72,5	73,3	73	70,9	70,3	68,8	51,2	43,9					9
10	62,2	66,5	66,7	65,1	64,6	63	48	41,8	35,8				10
11	44	60,3	60,6	60,1	59,7	58,2	44,9	39,6	34,4	28,9			11
12		54,9	55,2	54,9	55,4	53,9	41,9	37,8	32,9	27,9	23,8		12
14		44,3	46,1	46,1	46,7	46,1	36,8	34,3	30,1	25,9	22,3	18,8	14
16			38,9	39,7	39,3	38,7	32,6	30,9	27,6	23,9	20,8	17,7	16
18			34	34	33,6	32,9	29,1	27,9	25,2	22,1	19,3	16,5	18
20				29,5	29,1	28,4	26,9	25,2	23,1	20,6	18	15,5	20
22				26	25,5	24,8	25,1	22,9	21,2	19,1	16,8	14,5	22
24				14,4	22,5	21,8	22,6	20,9	19,5	17,9	15,7	13,5	24
26					20,1	20,4	20,1	19,1	18,1	16,7	14,7	12,7	26
28					14,8	18,7	18	17,2	16,9	15,6	13,8	11,9	28
30						16,9	16,2	15,7	15,6	14,6	12,9	11,2	30
32						12,8	14,6	14,4	14,2	13,6	12,2	10,5	32
34							13,2	13,5	12,8	12,6	11,5	9,9	34
36							11,5	12,2	11,7	11,7	10,8	9,4	36
38								11,2	10,9	10,6	10,2	8,8	38
40								9,5	10,2	9,6	9,4	8,3	40
42									9,3	8,7	8,5	7,9	42
44									8,1	8,2	7,7	7,5	44
46										7,5	7	7	46
48										6,7	6,3	6,4	48
50											5,7	5,7	50
52											5,1	5,2	52
54											2	4,7	54
56												4,1	56

Dimensions in meters, weights and capacities in metric tonnes. For reference only.



Dimensions in meters, weights and capacities in metric tonnes. For reference only.



39,1-60,1m



12,2m



70,0t



6,3m



360°



75%

m	39,1			43,4			47,7			52			56,3			60,1			m
	0°	22,5°	45°	0°	22,5°	45°	0°	22,5°	45°	0°	22,5°	45°	0°	22,5°	45°	0°	22,5°	45°	
9	19,4			20,6															9
10	19,2			20,4															10
11	19			20,2			18,3												11
12	18,8			20			18,2			15,8									12
14	17,4	13,4		19,4	14,5		17,8			15,5			13,1						14
16	15,8	12,5	10,2	18,7	13,5		17,3	13,7		15,3			12,8			11			16
18	14,4	11,8	9,9	18	12,6	10,2	16,8	12,8	10,3	15	12,6		12,6			10,7			18
20	13,2	11,1	9,6	17	11,9	9,9	16,3	12,1	10	14,5	12	9,9	12,4	11,6		10,5	10		20
22	12,1	10,6	9,3	16	11,3	9,6	15,6	11,5	9,7	13,8	11,4	9,6	11,9	11,1	9,6	10,3	9,9		22
24	11,1	10,1	9,1	14,8	10,8	9,3	14,7	10,9	9,4	13	10,9	9,4	11,3	10,6	9,4	9,9	9,5	9	24
26	10,3	9,6	8,9	13,7	10,3	9,1	13,8	10,5	9,2	12,2	10,4	9,2	10,7	10,2	9,2	9,3	9	8,6	26
28	9,5	9,2	8,7	12,8	9,9	9	12,9	10,1	9,1	11,4	10	9,1	10,1	9,7	9	8,8	8,6	8,2	28
30	8,8	8,7	8,6	11,9	9,5	8,8	11,8	9,7	8,9	10,7	9,7	8,9	9,6	9,2	8,8	8,3	8,2	7,8	30
32	8,2	8,1	8,1	11,1	9,2	8,7	10,6	9,4	8,8	10,1	9,4	8,8	9	8,8	8,5	7,8	7,8	7,5	32
34	7,6	7,6	7,6	10	8,9	8,6	9,4	9,1	8,7	9,4	9	8,7	8,5	8,4	8,1	7,4	7,4	7,2	34
36	7,1	7,1	7,2	8,9	8,6	8,6	8,8	8,8	8,6	8	8,7	8,5	8,1	8	7,8	6,9	7	6,9	36
38	6,7	6,6	6,7	8	8,4	8,6	8,1	8,1	8,5	7,5	8,1	8,2	7,6	7,6	7,4	6,5	6,6	6,5	38
40	6,2	6,2	6,3	7,2	7,7	8	7,2	7,7	7,7	7	7,3	7,7	6,9	7,2	7,1	6,1	6,2	6,2	40
42	5,8	5,9	6	6,4	6,8	7,1	6,5	7	7,3	6,6	6,6	6,9	6,1	6,7	6,8	5,8	5,9	5,9	42
44	5,5	5,5	5,6	6	6,1	6,3	5,8	6,2	6,5	6	6,3	6,3	5,5	6	6,3	5,3	5,5	5,6	44
46	5,1			5,7	5,7	5,8	5,4	5,6	5,8	5,4	5,8	6	4,8	5,3	5,7	4,7	5,1	5,3	46
48	4,9			5,4	5,4	5,5	5,1	5,2	5,3	4,8	5,2	5,5	4,3	4,7	5	4,2	4,6	4,9	48
50				5,2	5,2		4,7	4,8	4,9	4,3	4,7	4,9	3,8	4,1	4,4	3,7	4,1	4,4	50
52				4,8	4,9		4,3	4,5	4,6	3,9	4,1	4,3	3,3	3,6	3,9	3,2	3,6	3,9	52
54							3,9	4,1		3,4	3,7	3,8	2,9	3,2	3,4	2,8	3,1	3,4	54
56							3,5	3,6		3	3,2	3,3	2,5	2,7	2,9	2,4	2,7	2,9	56
58										2,7	2,8		2,1	2,3	2,4	2	2,3	2,5	58
60										2,4			1,8	2	2	1,7	1,9	2	60
62													1,5	1,6	1,6	1,3	1,6	1,7	62
64													1,2	1,3		1,1	1,2	1,3	64
66																0,8	0,9		66

Dimensions in meters, weights and capacities in metric tonnes. For reference only.

220 t

LTR1200

CraneNorway
GROUP

39,1-60,1m



22m



70,0t



6,3m



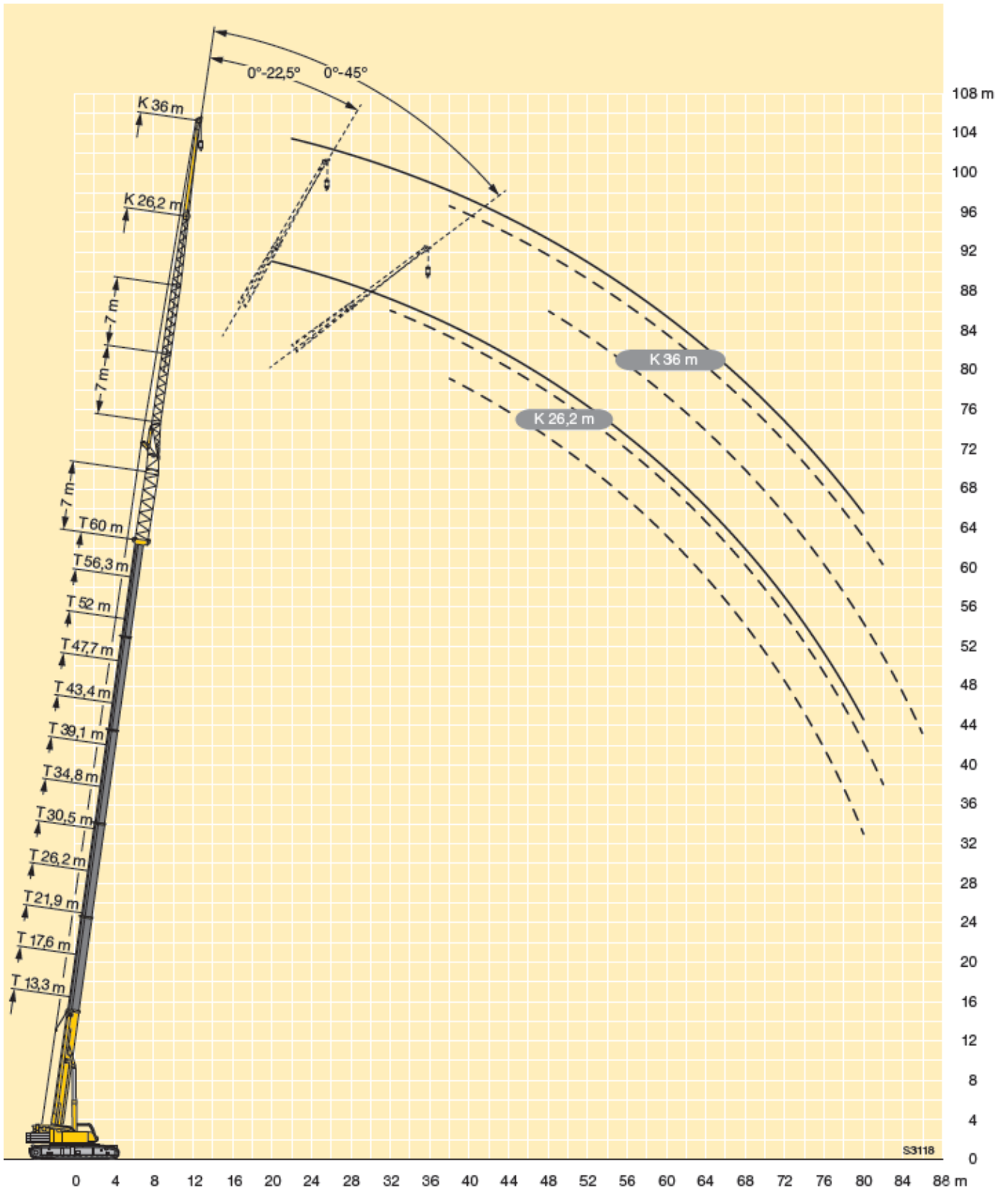
360°



75%

m	39,1			43,4			47,7			52			56,3			60,1			m
	0°	22,5°	45°	0°	22,5°	45°	0°	22,5°	45°	0°	22,5°	45°	0°	22,5°	45°	0°	22,5°	45°	
10	8			8,3															10
11	7,9			8,2															11
12	7,8			8,1			7,8												12
14	7,7			8			7,7			7,1									14
16	7,5			7,8			7,5			7			6,4			5,9			16
18	7,3			7,6			7,4			6,9			6,3			5,8			18
20	7,1	6		7,4	6,2		7,2			6,8			6,2			5,7			20
22	6,9	5,8		7,2	6		7	5,9		6,6	5,7		6,1			5,7			22
24	6,7	5,6		7	5,8		6,8	5,7		6,5	5,5		6	5,2		5,6			24
26	6,5	5,4	4,5	6,8	5,6	4,6	6,7	5,5	4,6	6,4	5,4		5,9	5,1		5,5	4,9		26
28	6,2	5,2	4,5	6,6	5,4	4,5	6,5	5,4	4,5	6,2	5,2	4,4	5,8	5		5,4	4,8		28
30	6	5,1	4,4	6,4	5,3	4,4	6,3	5,2	4,4	6	5,1	4,4	5,6	4,9	4,3	5,3	4,7		30
32	5,8	4,9	4,3	6,2	5,1	4,4	6,1	5,1	4,4	5,9	5	4,3	5,5	4,8	4,2	5,2	4,6	4,2	32
34	5,6	4,8	4,3	5,9	5	4,3	5,9	4,9	4,3	5,7	4,9	4,3	5,4	4,7	4,2	5,1	4,5	4,1	34
36	5,4	4,7	4,3	5,7	4,8	4,3	5,7	4,8	4,3	5,5	4,8	4,2	5,3	4,6	4,2	5	4,5	4,1	36
38	5,2	4,6	4,2	5,5	4,7	4,3	5,5	4,7	4,2	5,4	4,7	4,2	5,2	4,5	4,1	4,9	4,4	4,1	38
40	5,1	4,5	4,2	5,4	4,6	4,2	5,4	4,6	4,2	5,3	4,6	4,2	5	4,4	4,1	4,8	4,3	4,1	40
42	4,9	4,4	4,2	5,2	4,5	4,2	5,2	4,5	4,2	5,1	4,5	4,2	4,9	4,4	4,1	4,7	4,3	4,1	42
44	4,7	4,3	4,2	5	4,4	4,2	5,1	4,5	4,2	5	4,4	4,2	4,8	4,3	4,1	4,5	4,2	4,1	44
46	4,5	4,3	4,2	4,9	4,4	4,2	4,9	4,4	4,2	4,9	4,3	4,2	4,7	4,3	4,1	4,3	4,2	4,1	46
48	4,2	4,2	4,2	4,7	4,3	4,2	4,8	4,3	4,2	4,7	4,3	4,2	4,6	4,2	4,1	4,1	4,1	4,1	48
50	4	4,1	4,2	4,6	4,3	4,2	4,7	4,3	4,2	4,6	4,2	4,2	4,5	4,2	4,1	3,9	4	4	50
52	3,9	3,9	4	4,5	4,2	4,2	4,5	4,2	4,2	4,5	4,2	4,2	4,4	4,1	4,1	3,8	3,9	4	52
54	3,7	3,7	3,9	4,3	4,2	4,2	4,4	4,2	4,2	4,4	4,2	4,2	4,2	4,1	4,1	3,6	3,7	3,9	54
56	3,5	3,6		4,2	4,2	4,2	4,3	4,2	4,2	4,3	4,2	4,2	4	4	4,1	3,4	3,6	3,7	56
58	3,4			4,1	4,2	3,9	4,1	4,2	4,2	3,9	4,1	4,2	3,9	3,9	4	3,3	3,4	3,5	58
60				4	4,2		3,9	4	4,1	3,6	4	4,1	3,7	3,8	3,9	3,1	3,2	3,4	60
62				3,4			3,7	3,8	3,3	3,4	3,6	3,7	3,3	3,6	3,8	3	3,1	3,2	62
64							3,4	3,6		3,3	3,4	3,5	3	3,4	3,5	2,8	2,9	3	64
66							2,7			3,2	3,2	3,3	2,7	3,1	3,1	2,6	2,8	2,8	66
68										3	3,1		2,5	2,8	2,8	2,4	2,7	2,7	68
70										2			2,2	2,4	2,4	2,1	2,4	2,4	70
72													2	2,1		1,8	2,1	2,1	72
74													1,2			1,6	1,8		74
76																1,3	1,5		76

Dimensions in meters, weights and capacities in metric tonnes. For reference only.



Dimensions in meters, weights and capacities in metric tonnes. For reference only.



39,1-60,1 m
+ 7 m



36m



70,0t



6,3m



360°



75%

m	39,1 + 7			43,4 + 7			47,7 + 7			52 + 7			56,3 + 7			60,1 + 7			m
	0°	22,5°	45°	0°	22,5°	45°	0°	22,5°	45°	0°	22,5°	45°	0°	22,5°	45°	0°	22,5°	45°	
16	3,4			3,3															16
18	3,4			3,3			3												18
20	3,4			3,2			3			2,8			2,6						20
22	3,3			3,2			3			2,8			2,6			2,1			22
24	3,3			3,2			3			2,8			2,5			2,1			24
26	3,2			3,1			2,9			2,7			2,5			2			26
28	3,1			3			2,9			2,7			2,5			2			28
30	3	2,5		2,9			2,8			2,7			2,5			2			30
32	2,9	2,4		2,8	2,4		2,8			2,6			2,5			1,9			32
34	2,8	2,3		2,8	2,3		2,7	2,2		2,6	2,2		2,5			1,9			34
36	2,7	2,2		2,7	2,2		2,6	2,2		2,5	2,1		2,4	2,1		1,8			36
38	2,6	2,2		2,6	2,1		2,5	2,1		2,5	2,1		2,4	2		1,8	1,9		38
40	2,5	2,1	1,7	2,5	2,1	1,7	2,5	2,1		2,4	2		2,4	2		1,8	1,9		40
42	2,4	2	1,7	2,4	2	1,7	2,4	2	1,7	2,3	2		2,3	1,9		1,7	1,8		42
44	2,3	2	1,7	2,3	2	1,7	2,3	1,9	1,6	2,3	1,9	1,6	2,2	1,9		1,7	1,8		44
46	2,3	1,9	1,6	2,3	1,9	1,6	2,2	1,9	1,6	2,2	1,9	1,6	2,1	1,8	1,6	1,7	1,7		46
48	2,2	1,9	1,6	2,2	1,9	1,6	2,2	1,9	1,6	2,1	1,8	1,6	2,1	1,8	1,5	1,7	1,7	1,5	48
50	2,1	1,8	1,6	2,1	1,8	1,6	2,1	1,8	1,6	2,1	1,8	1,5	2	1,7	1,5	1,6	1,7	1,5	50
52	2	1,8	1,6	2,1	1,8	1,6	2	1,8	1,5	2	1,7	1,5	2	1,7	1,5	1,6	1,6	1,5	52
54	2	1,7	1,6	2	1,7	1,5	2	1,7	1,5	2	1,7	1,5	1,9	1,7	1,5	1,6	1,6	1,5	54
56	1,9	1,7	1,6	1,9	1,7	1,5	1,9	1,7	1,5	1,9	1,7	1,5	1,9	1,6	1,5	1,6	1,6	1,4	56
58	1,9	1,7	1,6	1,9	1,7	1,5	1,9	1,6	1,5	1,9	1,6	1,5	1,8	1,6	1,5	1,6	1,5	1,4	58
60	1,8	1,6	1,6	1,8	1,6	1,5	1,8	1,6	1,5	1,8	1,6	1,5	1,8	1,6	1,5	1,6	1,5	1,4	60
62	1,8	1,6	1,6	1,8	1,6	1,5	1,8	1,6	1,5	1,8	1,6	1,5	1,8	1,6	1,5	1,6	1,5	1,4	62
64	1,7	1,6	1,6	1,7	1,6	1,5	1,7	1,6	1,5	1,7	1,6	1,5	1,7	1,5	1,5	1,6	1,5	1,4	64
66	1,6	1,5	1,6	1,7	1,5	1,5	1,7	1,5	1,5	1,7	1,5	1,5	1,7	1,5	1,5	1,5	1,5	1,4	66
68	1,6	1,5	1,6	1,6	1,5	1,5	1,6	1,5	1,5	1,6	1,5	1,5	1,6	1,5	1,5	1,4	1,5	1,4	68
70	1,5	1,5	1,6	1,6	1,5	1,5	1,6	1,5	1,5	1,6	1,5	1,5	1,6	1,5	1,5	1,3	1,4	1,4	70
72	1,4	1,5		1,5	1,5	1,5	1,5	1,5	1,5	1,6	1,5	1,5	1,5	1,5	1,5	1,2	1,4	1,4	72
74	1,3	1,4		1,5	1,5	1,5	1,5	1,5	1,5	1,5	1,5	1,5	1,5	1,4	1,5	1,1	1,3	1,4	74
76	1,3	1,3		1,4	1,5		1,4	1,4	1,5	1,5	1,4	1,5	1,4	1,4	1,5	1	1,2	1,3	76
78	1,2			1,3	1,4		1,3	1,4	1,5	1,4	1,4	1,5	1,2	1,4	1,5	0,9	1,1	1,3	78
80				1,3	1,3		1,2	1,3		1,3	1,4	1,5	1	1,4	1,5	0,7	1	1,2	80
82				1,2			1,1	1,2		1,2	1,3	1,4	0,8	1,3	1,5		0,9	1	82
84							1			1,1	1,3			1	1,2			0,9	84
86							0,8			0,9	1,2			0,8	0,9			0,8	86
88										0,8									88

Dimensions in meters, weights and capacities in metric tonnes. For reference only.