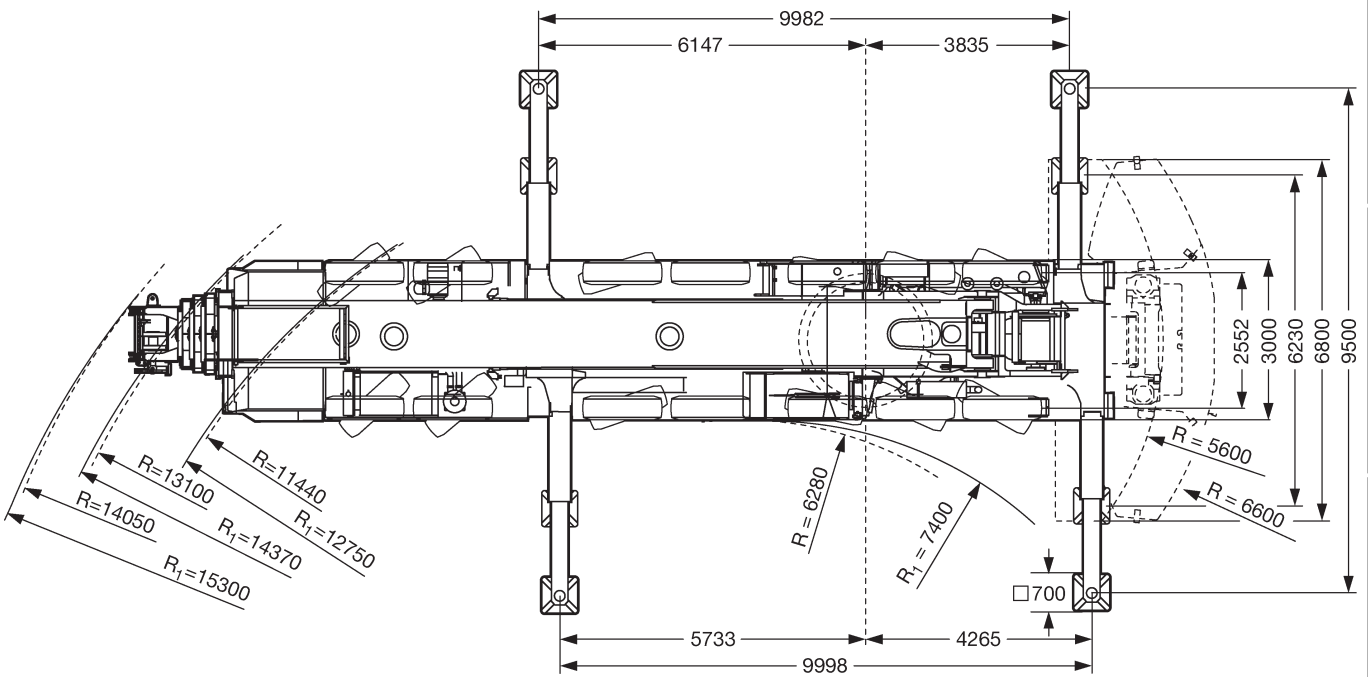
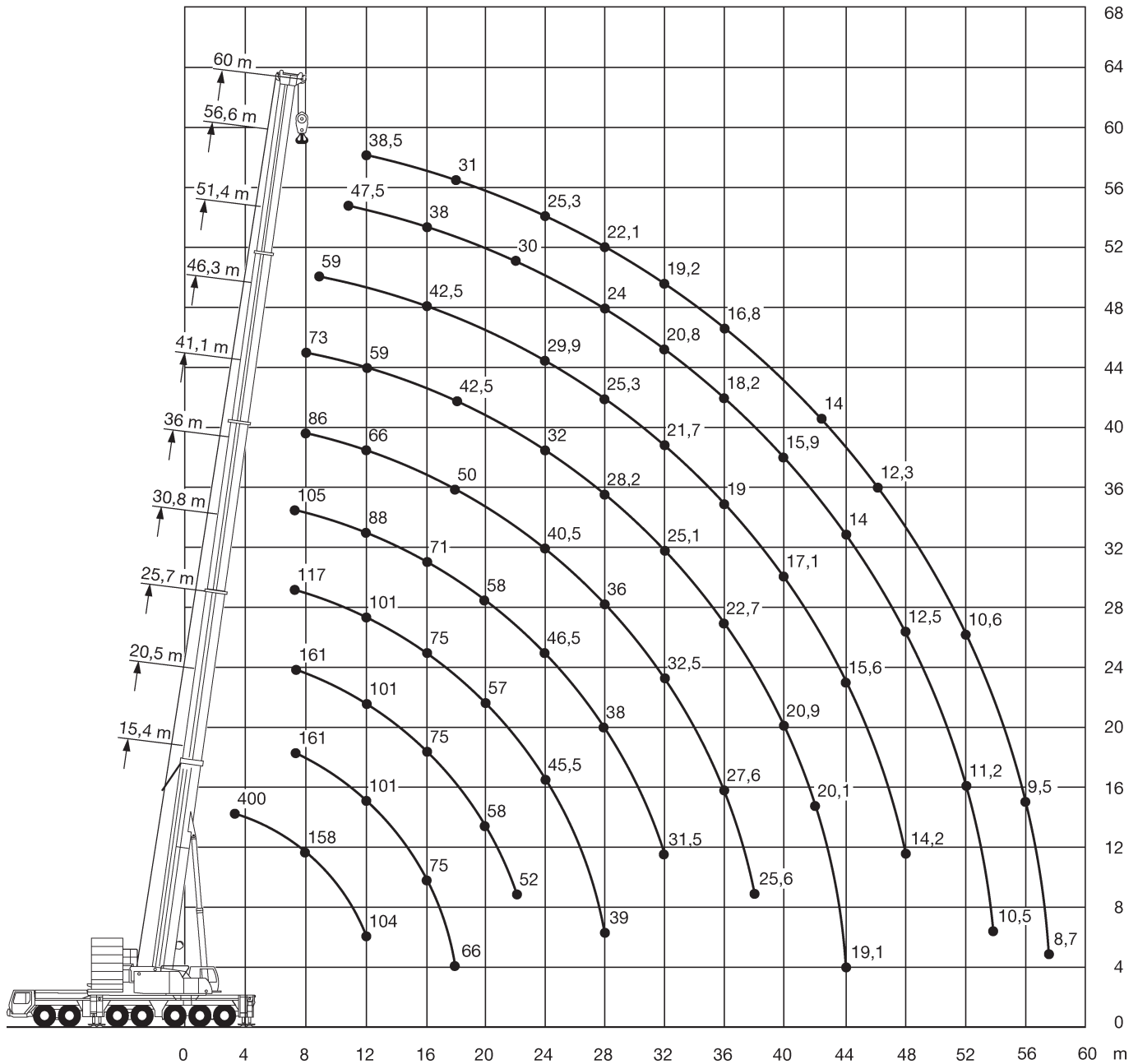


* abgeseckt · lowered



S = Spacer

Dimensions in meters, weights and capacities in metric tonnes. For reference only.





15,4-60m



120t



10x9,5m



360°



75%

m	15,4*	15,4	20,5	25,7	30,8	36	41,1	46,3	51,4	56,6	60	m
3	400											3
3,5	270											3,5
4	239											4
4,5	229											4,5
5	216											5
6	194											6
7	176	161	161	161	117	105						7
8	158	146	146	145	137	113	86	73				8
9	141	132	132	131	127	106	80	69	59			9
10	126	121	121	120	119	99	75	65	56	47,5		10
12	104	102	101	101	101	88	66	59	51	44	38,5	12
14			87	86	87	79	59	53	46,5	41	36	14
16			75	75	75	71	54	47	42,5	38	33,5	16
18			66	66	65	65	50	42,5	39	35,5	31	18
20				58	57	58	46,5	38,5	35,5	32,5	29,2	20
22				52	51	52	43,5	35	32,5	30	27,2	22
24					45,5	46,5	40,5	32	29,9	27,7	25,3	24
26					43	42	38	29,9	27,5	25,8	23,5	26
28					39	38	36	28,2	25,3	24	22,1	28
30						34,5	34	26,6	23,3	22,4	20,6	30
32						31,5	32,5	25,1	21,7	20,8	19,2	32
34							29,9	23,7	20,2	19,5	17,9	34
36							27,6	22,7	19	18,2	16,8	36
38							25,6	21,8	17,9	17	15,8	38
40								20,9	17,1	15,9	14,9	40
42								20,1	16,3	14,8	14	42
44								19,1	15,6	14	13,1	44
46									14,9	13,3	12,3	46
48									14,2	12,5	11,8	48
50										11,8	11,2	50
52										11,2	10,6	52
54										10,5	10	54
56											9,5	56
58											8,7	58

* over rear

mobile cranes

lattice boom cranes

crawler cranes

special cranes

crane trucks

trucks and trailers

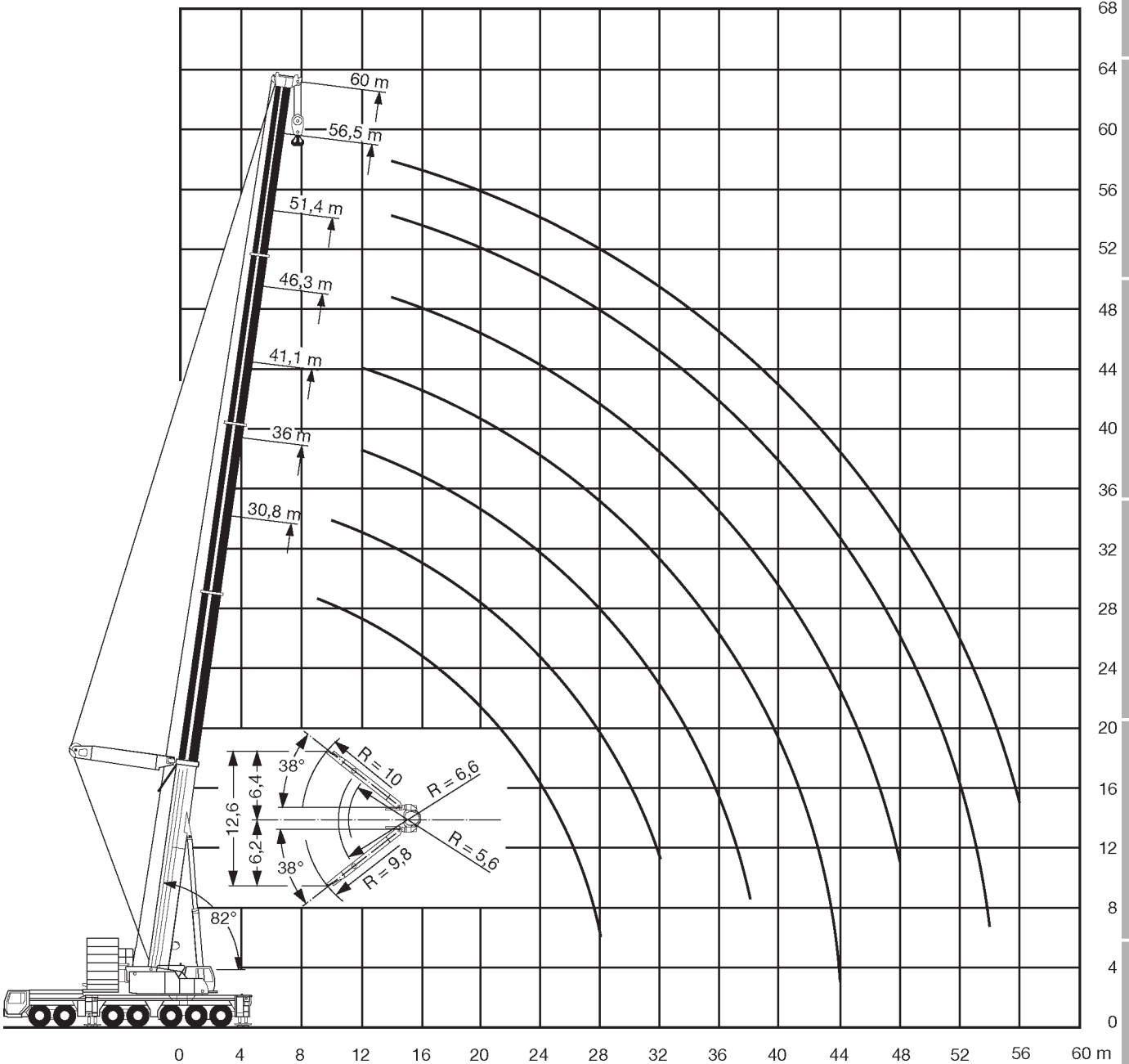
special equipment

other services

400 t**Liebherr LTM 1400-7.1****CraneNorway**
GROUP**15,4-60m****100t****10x9,5m****360°****DIN****75%**

m	15,4*	15,4	20,5	25,7	30,8	36	41,1	46,3	51,4	56,6	60	m
3	400	233										3
3,5	270	225	202									3,5
4	240	218	202	202								4
4,5	227	210	202	202	172							4,5
5	215	199	197	198	171							5
6	193	177	177	176	160	131						6
7	171	158	158	157	148	122	93					7
8	150	142	142	141	137	113	86	73				8
9	133	128	128	127	127	106	80	69	59			9
10	119	116	116	115	116	99	75	65	56	47,5		10
12	98	97	98	96	97	88	66	59	51	44	38,5	12
14			82	82	81	79	59	53	46,5	41	36	14
16			71	70	69	71	54	47	42,5	38	33,5	16
18			62	61	60	61	50	42,5	39	35,5	31	18
20				53	54	53	46,5	38,5	35,5	32,5	29,2	20
22				48,5	48	47	43,5	35	32,5	30	27,2	22
24					43	42	40,5	32	29,9	27,7	25,3	24
26					38,5	37,5	38	29,9	27,5	25,8	23,5	26
28					34,5	33,5	34,5	28,2	25,3	24	22,1	28
30						31	31	26,6	23,3	22,4	20,6	30
32						29,3	28,3	25,1	21,7	20,8	19,2	32
34							25,9	23,7	20,2	19,5	17,9	34
36							23,7	22,7	19	18,2	16,8	36
38							21,9	21,8	17,9	17	15,8	38
40								20,4	17,1	15,9	14,9	40
42								18,9	16,3	14,8	14	42
44								17,7	15,6	14	13,1	44
46									14,9	13,3	12,3	46
48									14,2	12,5	11,8	48
50										11,8	11,2	50
52										11,2	10,6	52
54										10,5	10	54
56											9,5	56
58											8,7	58

* over rear



Dimensions in meters, weights and capacities in metric tonnes. For reference only.

400 t**Liebherr LTM 1400-7.1****CraneNorway**
GROUP**30,8-60m****140t****10x9,5m****360°****DIN****75%**

m	30,8		36		41,1		46,3		51,4		56,6		60		m	
	*	**	*	**	*	**	*	**	*	**	*	**	*	**		
5	172														5	
6	166			149											6	
7	153			143		132									7	
8	138			136		124									8	
9	126	105		125		117		104							9	
10	115	122		115	104	111		98		87					10	
12	97	104		98	104	96	88	89	89	79		68		63	12	
14	83	90		84	91	84	90	79	79	73	73	63	63	58	14	
16	71	78		73	79	74	79	72	72	67	67	58	58	54	16	
18	64	68		64	70	65	70	64	66	61	61	54	54	50	18	
20	57	60		57	62	57	63	57	60	55	56	50	50	47	20	
22	50	55		50	55	51	56	51	55	51	51	46,5	46,5	44	22	
24	44,5	49,5		45	49,5	45,5	50	45,5	50	45,5	47,5	43,5	43,5	41	24	
26	40	44,5		40,5	45	41	45,5	41	45,5	41	44,5	40,5	40,5	38,5	26	
28	36,5	40		36,5	40,5	37	41	37	41	37	41	36,5	38	36	28	
30				33,5	37	33,5	37,5	33,5	37,5	33,5	37,5	33	36	33	30	
32				30,5	34	30,5	34,5	30,5	34,5	30,5	34	30	33,5	30	32	
34						28,1	31,5	28	31,5	27,8	31	27,3	31	27,5	30,5	34
36						25,7	29	25,7	28,9	25,4	28,7	25	28,2	25,1	28,3	36
38						23,7	26,7	23,6	26,6	23,4	26,4	22,9	25,9	23	26	38
40								21,7	24,6	21,5	24,4	21	23,9	21,1	24	40
42								20	22,8	19,8	22,5	19,3	22,1	19,4	22,2	42
44								15,7	15,7	18,3	20,9	17,8	20,4	17,9	20,5	44
46										16,9	19,4	16,4	18,9	16,5	19	46
48										15,6	18,1	15,1	17,5	15,2	17,6	48
50												13,9	16,2	14	16,3	50
52												12,8	15,1	12,9	15,2	52
54												11	11	11,9	14,1	54
56														11	13,1	56

* ballast retracted

** ballast extended



30,8-60m



100t



10x9,5m



360°

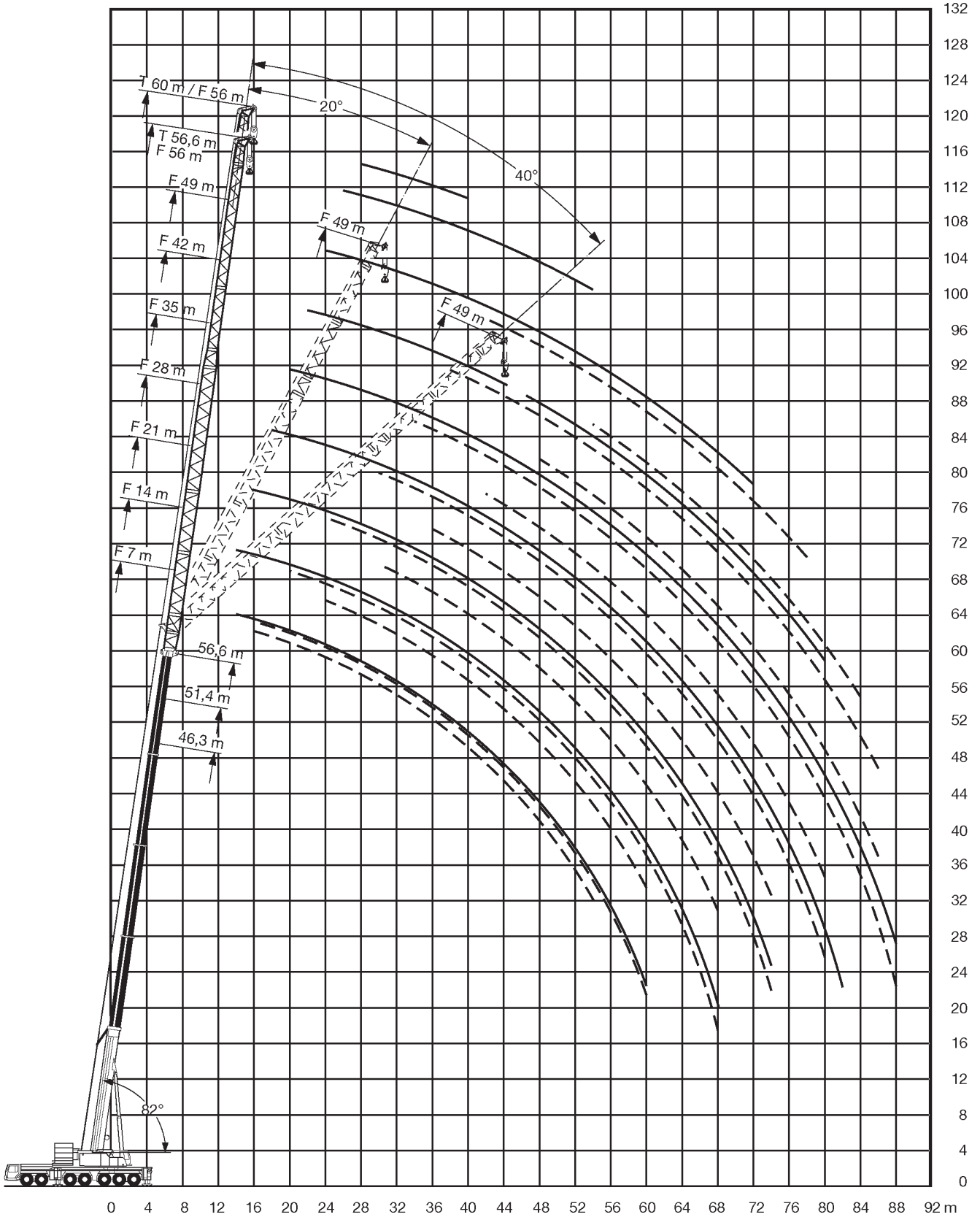


75%

m	30,8		36		41,1		46,3		51,4		56,6		60		m
	*	**	*	**	*	**	*	**	*	**	*	**	*	**	
5	172	172													5
6	166	166	149	149											6
7	150	157	143	143	132	132									7
8	135	141	132	136	124	124									8
9	121	129	120	127	116	117	104	104							9
10	110	117	110	117	106	111	98	98	87	87					10
12	91	97	93	98	91	96	87	89	79	79	68	68	63	63	12
14	76	82	78	84	78	83	76	79	72	73	63	63	58	58	14
16	66	70	67	72	67	72	66	70	64	67	58	58	54	54	16
18	57	62	57	62	58	62	58	62	56	60	54	54	50	50	18
20	49,5	54	50	54	50	54	50	54	49,5	54	47,5	50	46,5	47	20
22	43,5	47,5	43,5	47,5	44	48	44	48	44	48	42,5	46	41,5	44	22
24	38	42	38,5	42	39	42,5	39	42,5	39	42,5	38	41,5	37,5	41	24
26	34	37	34,5	37,5	34,5	38	34,5	38	34,5	38	34	37,5	33,5	37	26
28	30	33	30,5	33,5	31	34	31	34	31	34	30,5	33,5	30,5	33,5	28
30			27,5	30,5	28	31	27,9	31	27,7	30,5	27,3	30	27,4	30	30
32			24,8	27,5	25,3	27,9	25,2	27,9	25	27,7	24,5	27,2	24,6	27,3	32
34					22,9	25,4	22,8	25,3	22,6	25,1	22,2	24,7	22,3	24,8	34
36					20,7	23,1	20,7	23,1	20,5	22,9	20	22,4	20,1	22,5	36
38					18,8	21,1	18,8	21	18,6	20,9	18,2	20,4	18,3	20,5	38
40							17,1	19,2	16,9	19,1	16,4	18,6	16,6	18,7	40
42							15,5	17,6	15,3	17,4	14,8	16,9	15	17,1	42
44							14	15,7	13,8	15,9	13,3	15,4	13,5	15,5	44
46									12,5	14,5	12	14	12,2	14,1	46
48									11,4	13,2	10,8	12,7	11	12,8	48
50											9,7	11,5	9,9	11,7	50
52											8,8	10,4	8,9	10,6	52
54											7,9	9,5	8	9,6	54
56													7,2	8,7	56

* ballast retracted

** ballast extended





56,6m*



7-28m



120t



10x9,5m



360°



DIN
75%

m	7			14			21			28			m
	0°	20°	40°	0°	20°	40°	0°	20°	40°	0°	20°	40°	
14	29,3			23,2									14
16	27,8	24,2	17,7	22,4			18,2						16
18	26	23	17,2	21,5			17,4			14,2			18
20	24,4	22	16,8	20,4	18,3		16,8			13,6			20
22	23	21,1	16,5	19,3	17,5		15,9			13,1			22
24	21,5	20,3	16,2	18,3	16,8	13,1	15,2	13,8		12,5			24
26	20,2	19,6	15,9	17,4	16,2	12,8	14,5	13,2		11,9			26
28	18,9	18,6	15,6	16,4	15,6	12,6	13,7	12,6		11,4			28
30	17,6	17,5	15,4	15,5	14,9	12,4	13,1	12,1	10,8	10,9	9,6		30
32	16,4	16,5	15,2	14,6	14,2	12,2	12,4	11,6	10,4	10,3	9,2		32
34	15,4	15,6	15,1	13,8	13,5	12	11,8	11,1	10,1	9,8	8,8		34
36	14,3	14,5	14,7	13,1	12,8	11,9	11,3	10,7	9,7	9,3	8,5	7,6	36
38	13,4	13,6	13,7	12,2	12,2	11,7	10,7	10,2	9,4	8,9	8,1	7,4	38
40	12,4	12,7	12,8	11,5	11,5	11,6	10,2	9,7	9,1	8,4	7,8	7,1	40
42	11,5	11,8	12	10,7	10,9	11	9,7	9,3	8,8	8	7,5	6,9	42
44	10,9	11	11,1	10	10,3	10,4	9,1	8,9	8,6	7,7	7,2	6,6	44
46	10,2	10,4	10,5	9,3	9,6	9,9	8,5	8,5	8,3	7,3	6,9	6,4	46
48	9,6	9,8	9,8	8,7	9	9,2	7,9	8,2	8,1	6,9	6,7	6,2	48
50	9	9,1	9,1	8,2	8,4	8,6	7,4	7,8	7,8	6,6	6,4	6	50
52	8,4	8,5	8,5	7,8	7,8	8,1	6,9	7,3	7,5	6,2	6,1	5,9	52
54	7,8	8	7,8	7,3	7,3	7,6	6,5	6,8	7,1	5,8	5,9	5,7	54
56	7,2	7,4		6,9	6,8	7,1	6,1	6,3	6,7	5,3	5,6	5,5	56
58	6,7	6,9		6,5	6,4	6,6	5,8	6	6,4	4,9	5,4	5,4	58
60	6,2	6,3		6,1	5,9	6,1	5,5	5,7	6	4,7	5,1	5,2	60
62				5,6	5,5		5,2	5,3	5,6	4,4	4,9	5	62
64				5,3	5,1		4,9	5	5,2	4,2	4,6	4,8	64
66				4,9	4,8		4,6	4,7	4,8	4	4,3	4,6	66
68				4,5	4,4		4,2	4,4	4,5	3,7	4,1	4,3	68
70							3,9	4		3,5	3,8	4	70
72							3,6	3,7		3,3	3,5	3,7	72
74							3,3	3,4		3	3,3	3,4	74
76										2,8	3,1		76
78										2,6	2,8		78
80										2,4	2,5		80
82										2,1			82

* + 2,3 m adapter

mobile cranes

lattice boom cranes

crawler cranes

special cranes

crane trucks

trucks and trailers

special equipment

other services

400 t

Liebherr LTM 1400-7.1

CraneNorway
GROUP

56,6-60m*



35-56m



120t



10x9,5m



360°

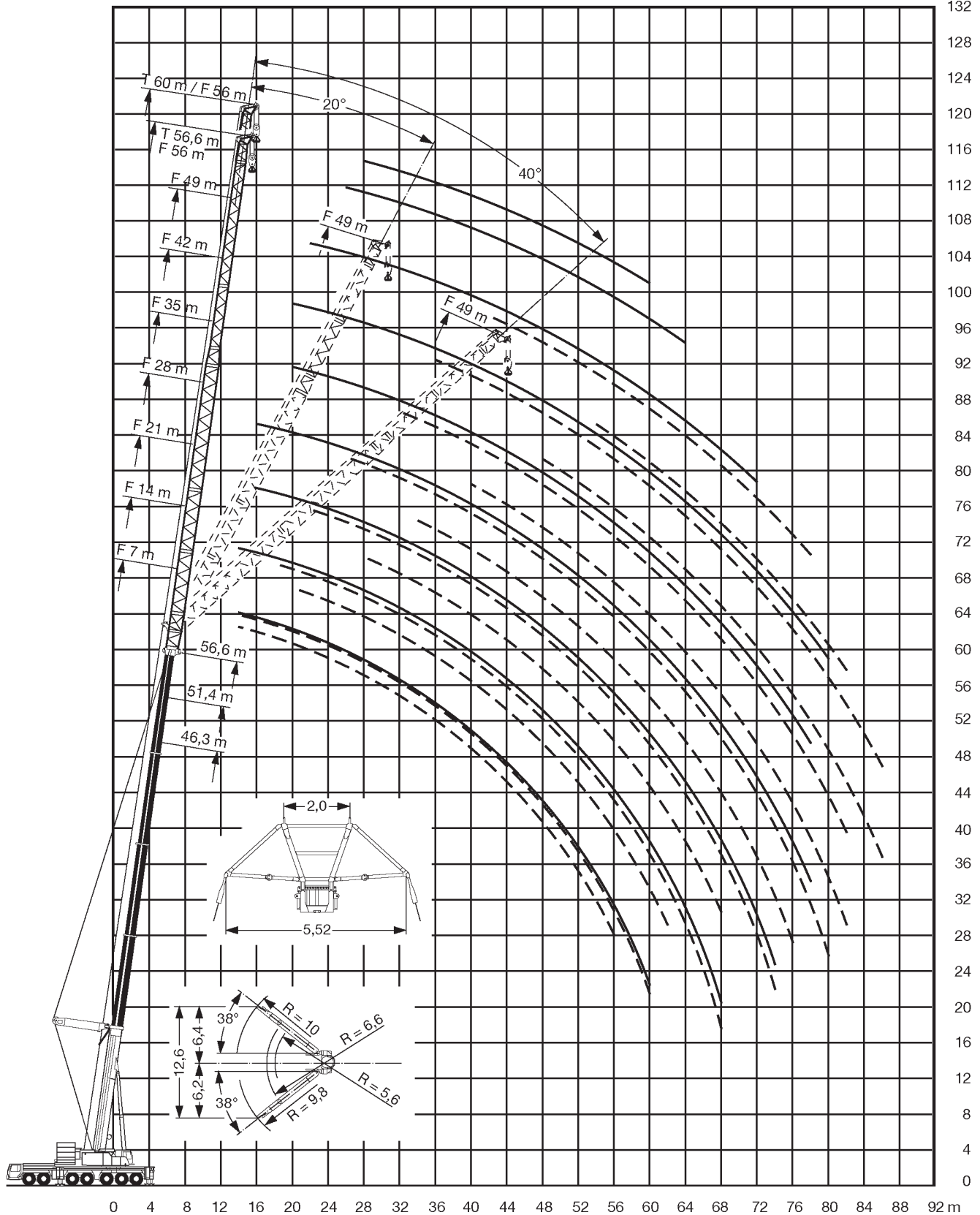


75%

m	35			42			49			56	56**	m
	0°	20°	40°	0°	20°	40°	0°	20°	40°	0°	0°	
20	10,9											20
22	10,6			8,3								22
24	10,3			8			6,2					24
26	9,9			7,8			6			4,4		26
28	9,4			7,4			5,7			4,3	3,8	28
30	9			7,2			5,5			4,1	3,6	30
32	8,6			6,9			5,3			3,9	3,4	32
34	8,2	7		6,6			5,1			3,7	3,2	34
36	7,8	6,8		6,4			4,9			3,6	3	36
38	7,4	6,5		6,2	4,9		4,7			3,4	2,8	38
40	7	6,3		5,9	4,8		4,6			3,3	2,7	40
42	6,7	6	5,4	5,6	4,6		4,4	3,5		3,1		42
44	6,4	5,7	5,2	5,3	4,5		4,2	3,4		3		44
46	6,1	5,5	5	5	4,4		4,1	3,3		2,9		46
48	5,8	5,3	4,9	4,8	4,3	3,7	3,9	3,2		2,7		48
50	5,6	5,1	4,7	4,6	4,1	3,6	3,7	3,1		2,6		50
52	5,3	4,9	4,6	4,4	4	3,6	3,5	3		2,4		52
54	5	4,7	4,4	4,2	3,8	3,5	3,3	2,9	2,4	2,3		54
56	4,8	4,6	4,3	4	3,7	3,4	3,1	2,8	2,4			56
58	4,6	4,4	4,2	3,8	3,6	3,3	2,9	2,7	2,3			58
60	4,4	4,3	4,1	3,7	3,4	3,2	2,8	2,6	2,3			60
62	4,1	4,1	4	3,5	3,3	3,1	2,6	2,5	2,2			62
64	3,8	3,9	3,9	3,3	3,2	3	2,4	2,4	2,2			64
66	3,6	3,8	3,8	3,1	3,1	2,9	2,3	2,2	2,2			66
68	3,4	3,6	3,7	2,9	3	2,8	2,1	2,1	2,1			68
70	3,2	3,5	3,6	2,6	2,8	2,8	2	2	2			70
72	3	3,3	3,5	2,4	2,7	2,7	1,8	1,9	1,9			72
74	2,7	3	3,3	2,2	2,6	2,6		1,8	1,8			74
76	2,5	2,8	3	2	2,5	2,6		1,7	1,7			76
78	2,3	2,6	2,7	1,8	2,3	2,5		1,6	1,6			78
80	2	2,3	2,5	1,6	2	2,4			1,6			80
82	1,8	2,1			1,8	2,1			1,5			82
84	1,6	1,8			1,6	1,8			1,5			84
86	1,3	1,6			1,4	1,5						86
88	1,1	1,3										88

* + 2,3 m adapter

** 60 m telescopic boom



132
128
124
120
116
112
108
104
100
96
92
88
84
80
76
72
68
64
60
56
52
48
44
40
36
32
28
24
20
16
12
8
4
0

0 4 8 12 16 20 24 28 32 36 40 44 48 52 56 60 64 68 72 76 80 84 88 92 m

Dimensions in meters, weights and capacities in metric tonnes. For reference only.



56,6m*



7-28m

S



140t



10x9,5m



360°



DIN

75%

m	7			14			21			28			m
	0°	20°	40°	0°	20°	40°	0°	20°	40°	0°	20°	40°	
12	41												12
14	37,5	26		31,5			26,5						14
16	34,5	24,7	18	29,3			24,7			20,4			16
18	32	23,6	17,6	27,1	20,4		23			19,5			18
20	29,5	22,5	17,2	25,1	19,5	14,2	21,5			18,5			20
22	27,3	21,6	16,8	23,4	18,7	13,8	20	18,2		17,4			22
24	25,4	20,8	16,5	21,8	18	13,5	18,7	17,6		16,3			24
26	23,5	20	16,1	20,3	17,3	13,2	17,5	17		15,2	12,4		26
28	21,8	19,3	15,9	18,9	16,7	12,9	16,4	16,2	12,6	14,3	12		28
30	20,4	18,7	15,6	17,6	16,1	12,7	15,3	15,2	12,4	13,4	11,6		30
32	19	18,1	15,3	16,6	15,6	12,5	14,3	14,4	12,1	12,6	11,3		32
34	17,7	17,4	15,2	15,6	15,1	12,3	13,4	13,5	11,9	11,8	10,9	8,9	34
36	16,5	16,3	15,1	14,6	14,2	12,1	12,6	12,6	11,7	11,1	10,6	8,7	36
38	15,4	15,3	15	13,7	13,3	11,9	11,9	11,8	11,5	10,4	10,3	8,5	38
40	14,3	14,3	14,3	12,8	12,5	11,8	11,2	11,1	11	9,8	9,9	8,4	40
42	13,2	13,3	13,4	11,9	11,8	11,7	10,5	10,4	10,4	9,3	9,2	8,2	42
44	12,5	12,4	12,5	11,1	11,1	11	9,8	9,8	9,8	8,8	8,6	8,1	44
46	11,9	11,8	11,9	10,3	10,4	10,3	9,1	9,2	9,2	8,2	8,1	8	46
48	11,3	11,2	11,2	9,5	9,7	9,7	8,5	8,7	8,7	7,7	7,6	7,9	48
50	10,7	10,6	10,6	9,1	9,1	9,1	7,9	8,1	8,2	7,1	7,1	7,4	50
52	10,1	10	10	8,6	8,5	8,6	7,3	7,6	7,7	6,6	6,7	7	52
54	9,5	9,5	9,4	8,2	8	8,1	6,9	7,1	7,2	6,2	6,3	6,6	54
56	9	9	8,9	7,8	7,6	7,7	6,6	6,6	6,7	5,7	5,9	6,2	56
58	8,5	8,5		7,4	7,2	7,3	6,2	6,3	6,4	5,3	5,5	5,8	58
60	8	8		7	6,7	6,8	5,9	6	6,1	5	5,1	5,4	60
62				6,6	6,4	6,4	5,6	5,7	5,7	4,8	4,8	5,1	62
64				6,2	6		5,3	5,4	5,4	4,5	4,6	4,8	64
66				5,9	5,7		5	5,1	5,1	4,3	4,3	4,5	66
68				5,5	5,4		4,8	4,8	4,8	4,1	4,1	4,3	68
70							4,5	4,6		3,8	3,9	4	70
72							4,2	4,3		3,6	3,7	3,8	72
74							4	4		3,4	3,4	3,5	74
76										3,2	3,2	3,3	76
78										3	3		78
80										2,9	2,8		80
82										2,7			82

* + 2,3 m adapter



56,6-60m*



35-56m
S



140t



10x9,5m



360°

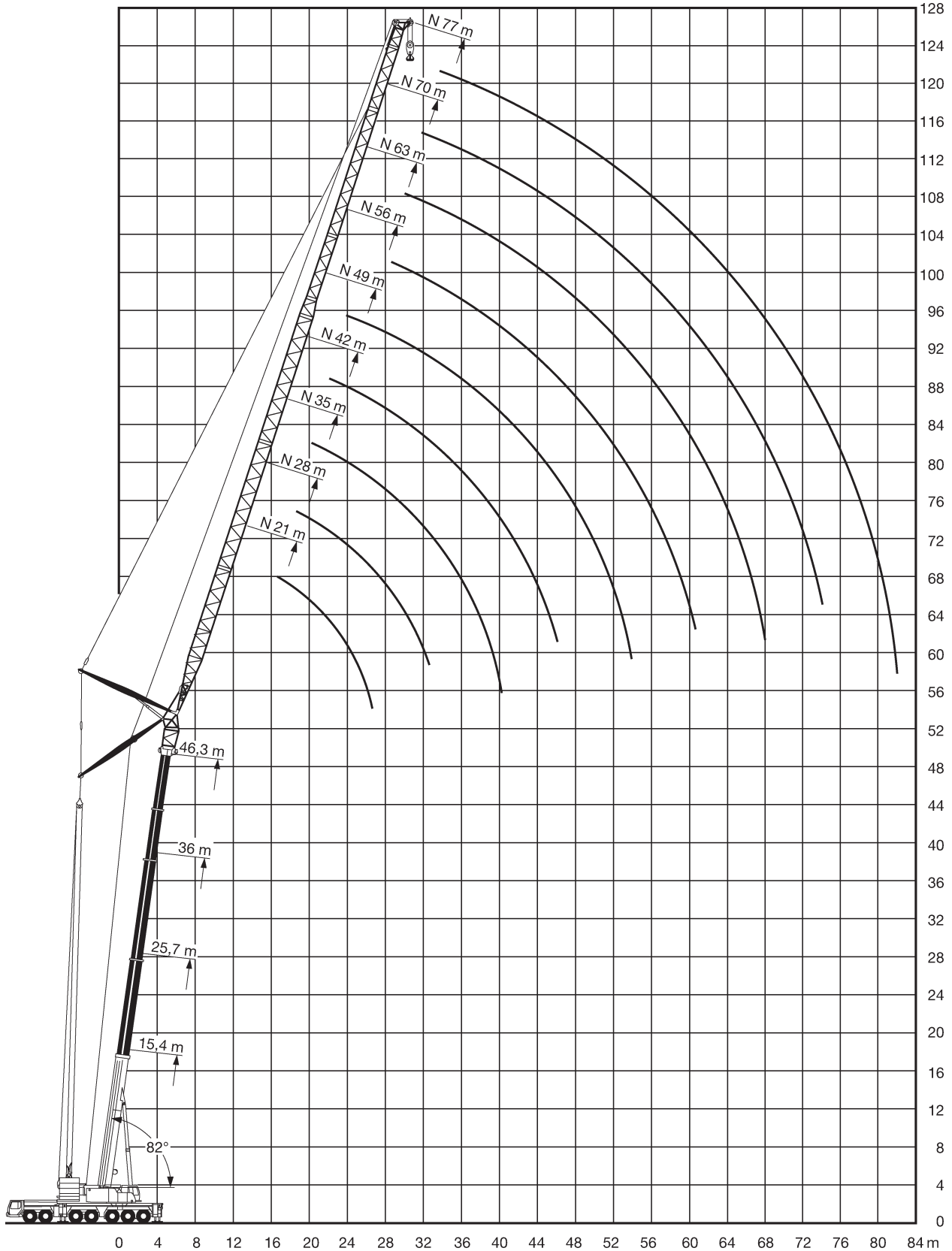


75%

m	35			42			49			56	56**	m
	0°	20°	40°	0°	20°	40°	0°	20°	40°	0°	0°	
18	15,1											18
20	14,5			11,7								20
22	13,9			11,2			8,9					22
24	13,3			10,8			8,5					24
26	12,7			10,3			8,2			6,4		26
28	12,2			9,9			7,8			6,1	5,8	28
30	11,6			9,5			7,4			5,8	5,5	30
32	10,9	8,7		9,1			7,1			5,5	5,2	32
34	10,2	8,4		8,8			6,8			5,2	5	34
36	9,6	8,1		8,4	6,2		6,5			5	4,8	36
38	9	7,8		8,1	6		6,3			4,8	4,5	38
40	8,5	7,6	6,1	7,6	5,8		6			4,5	4,3	40
42	7,9	7,4	5,9	7,1	5,6		5,8	4,3		4,3	4,1	42
44	7,5	7,1	5,8	6,7	5,4		5,5	4,1		4,1	3,9	44
46	7	6,9	5,7	6,3	5,2		5,2	4		3,9	3,7	46
48	6,6	6,7	5,6	5,9	5	4,1	5	3,9		3,7	3,5	48
50	6,2	6,5	5,5	5,6	4,9	4	4,6	3,7		3,5	3,3	50
52	5,8	6,2	5,4	5,2	4,7	3,9	4,3	3,6		3,4	3,1	52
54	5,5	5,8	5,3	4,9	4,6	3,9	4	3,5	2,8	3,2	2,9	54
56	5,1	5,5	5,3	4,6	4,5	3,8	3,8	3,3	2,7	2,9	2,6	56
58	4,7	5,1	5,3	4,3	4,4	3,7	3,5	3,2	2,6	2,7	2,4	58
60	4,4	4,8	5	4	4,3	3,7	3,2	3,1	2,6	2,4	2,1	60
62	4	4,5	4,7	3,7	4,1	3,7	3	3,1	2,5	2,2		62
64	3,8	4,2	4,4	3,4	3,8	3,6	2,7	3	2,5	2		64
66	3,6	3,9	4,1	3,2	3,6	3,6	2,5	2,9	2,4			66
68	3,4	3,7	3,9	2,9	3,3	3,5	2,3	2,8	2,4			68
70	3,2	3,5	3,6	2,7	3,1	3,3	2	2,5	2,3			70
72	3	3,2	3,4	2,5	2,8	3,1	1,8	2,3	2,3			72
74	2,8	3	3,2	2,3	2,6	2,9		2,1	2,3			74
76	2,6	2,8	2,9	2,1	2,4	2,7		1,9	2,2			76
78	2,4	2,6	2,7	1,9	2,2	2,4		1,7	2,1			78
80	2,2	2,4	2,5	1,7	2	2,2			1,9			80
82	2	2,2	2,3	1,5	1,8	2			1,6			82
84	1,8	2			1,6	1,8						84
86	1,6	1,8			1,4	1,5						86
88	1,5	1,6				1,3						88

* + 2,3 m adapter

** 60 m telescopic boom





15,4m
82°



14-84m



100t



10x9,5m



360°



DIN

75%

m	15,4*											m
	14	21	28	35	42	49	56	63	70	77	84	
7	119											7
8	119											8
9	116											9
10	111	91										10
12	103	88	70									12
14	90	84	68	55								14
16		78	66	54	44							16
18		69	65	53	43	36						18
20		62	61	52	42,5	35,5						20
22		55	55	51	41,5	35	28,5					22
24			50	49,5	41	34,5	28,1	23,8				24
26			46	45,5	40,5	34	27,7	23,5	19,3			26
28			42	41,5	40,5	33,5	27,3	23,1	19	16,1		28
30				38,5	38	33	27	22,9	18,8	15,8	13	30
32				35,5	35	33	26,7	22,6	18,5	15,3	12,8	32
34				33	32,5	32,5	26,4	22,4	18,3	14,9	12,5	34
36				26,1	30,5	30	26,3	22,1	18,1	14,5	12,3	36
38					28,4	28,1	26,1	21,8	17,9	14,1	12	38
40					26,7	26,4	25,5	21,4	17,7	13,8	11,7	40
42					23,7	24,8	24,3	21	17,6	13,4	11,5	42
44						23,4	22,9	20,6	17,6	13,1	11,3	44
46						22,1	21,6	20,2	17,5	12,8	11	46
48						20,4	20,4	19,8	17,4	12,5	10,8	48
50							15,8	19,3	19	17,2	12,2	50
52								18,3	18	17	12	52
54								17,3	17,1	16,5	11,7	54
56								15,2	16,2	15,7	11,5	56
58									15,4	14,9	11,3	58
60									14,7	14,2	11,1	60
62									13,2	13,5	10,9	62
64										12,8	10,8	64
66										12,2	10,7	66
68										11,1	10,6	68
70										9,3	10,5	70
72											10,2	72
74											9,3	74
76											8,2	76
78												78
80												80
82												82
84												84

* + 4 m adapter

mobile cranes

lattice boom cranes

crawler cranes

special cranes

crane trucks

trucks and trailers

special equipment

other services

400 t**Liebherr LTM 1400-7.1****CraneNorway**
GROUP**25,7m**
82°**14-84m****100t****10x9,5m****360°****75%**

m	25,7*											m
	14	21	28	35	42	49	56	63	70	77	84	
9	88											9
10	88											10
12	88	65										12
14	87	65	52									14
16	76	65	52	42,5								16
18		65	52	42,5	34,5							18
20		59	52	42	34	28,1						20
22		53	52	41,5	34	27,9						22
24			48	41,5	33,5	27,7	22,8					24
26			44	41,5	33,5	27,6	22,6	18,9				26
28			40,5	40	33,5	27,4	22,5	18,8	15,4			28
30			37	36,5	33,5	27,3	22,3	18,7	15,2	12,8		30
32				34	33	27,2	22,2	18,5	15,1	12,7	10,2	32
34				31,5	31	27,2	22,1	18,4	15	12,6	10,1	34
36				29,4	29	27,2	22	18,3	14,9	12,5	10	36
38					27,1	26,7	22	18,2	14,8	12,4	9,9	38
40					25,4	25	21,9	18,2	14,7	12,3	9,8	40
42					23,9	23,5	21,7	18,2	14,6	12,1	9,7	42
44					22,5	22,1	21,2	18,2	14,6	11,9	9,6	44
46						20,9	20,5	18,2	14,6	11,7	9,6	46
48						19,7	19,3	18,2	14,6	11,5	9,5	48
50						18,7	18,3	17,9	14,6	11,4	9,4	50
52							17,3	16,9	14,6	11,2	9,4	52
54							16,4	16	14,6	11	9,4	54
56							15,6	15,2	14,6	10,9	9,3	56
58							14,8	14,4	13,9	10,7	9,2	58
60								13,7	13,2	10,6	9,1	60
62								13,1	12,5	10,4	9,1	62
64								12,4	11,9	10,3	9	64
66									11,3	10,2	8,9	66
68									10,8	10,1	8,8	68
70									10,3	9,8	8,7	70
72									9,8	9,4	8,7	72
74										8,9	8,6	74
76										8,5	8,1	76
78										8,1	7,7	78
80											7,3	80
82											7	82
84											6,6	84
86											6,2	86

* + 4 m adapter



36m
82°



21-84m



100t



10x9,5m



360°



DIN
75%

m	36*										m	
	21	28	35	42	49	56	63	70	77	84		
14	43,5											14
16	43,5	35,5										16
18	43,5	35	28,5									18
20	42,5	35	28,4	23,1								20
22	41	34,5	28,2	23	19							22
24	40	34	28,1	22,9	18,9							24
26		33	28	22,8	18,8	15,3						26
28		32,5	27,7	22,7	18,7	15,2	12,6					28
30		32	27,2	22,6	18,6	15,2	12,5	10,1				30
32		31,5	26,6	22,6	18,6	15,1	12,5	10	7,8			32
34			26,2	22,4	18,5	15	12,4	10	7,8	5,3		34
36			26	22	18,5	15	12,3	9,9	7,8	5,3		36
38			25,8	21,6	18,4	14,9	12,3	9,8	7,7	5,3		38
40				21,4	18,4	14,9	12,2	9,8	7,7	5,3		40
42				21,3	18,1	14,9	12,2	9,7	7,6	5,3		42
44				21,2	17,8	14,9	12,2	9,7	7,6	5,3		44
46				20,2	17,8	14,8	12,2	9,6	7,5	5,2		46
48					17,7	14,6	12,2	9,6	7,5	5,2		48
50					17,7	14,5	12,2	9,6	7,5	5,2		50
52					16,8	14,5	12,2	9,6	7,5	5,2		52
54						14,5	12,2	9,6	7,5	5,2		54
56						14,5	12,1	9,6	7,5	5,2		56
58						13,9	12,1	9,6	7,5	5,2		58
60							12,1	9,6	7,5	5,2		60
62							12,1	9,6	7,5	5,2		62
64							11,7	9,6	7,5	5,2		64
66							11,1	9,6	7,5	5,2		66
68								9,6	7,5	5,2		68
70								9,6	7,5	5,2		70
72								9,1	7,5	5,2		72
74									7,5	5,2		74
76									7,5	5,2		76
78									7,5	5,2		78
80									7,1	5,2		80
82										5,2		82
84										5,2		84
86										5,2		86

* + 4 m adapter

46,3-56,6m
82°

21-77m



100t



10x9,5m



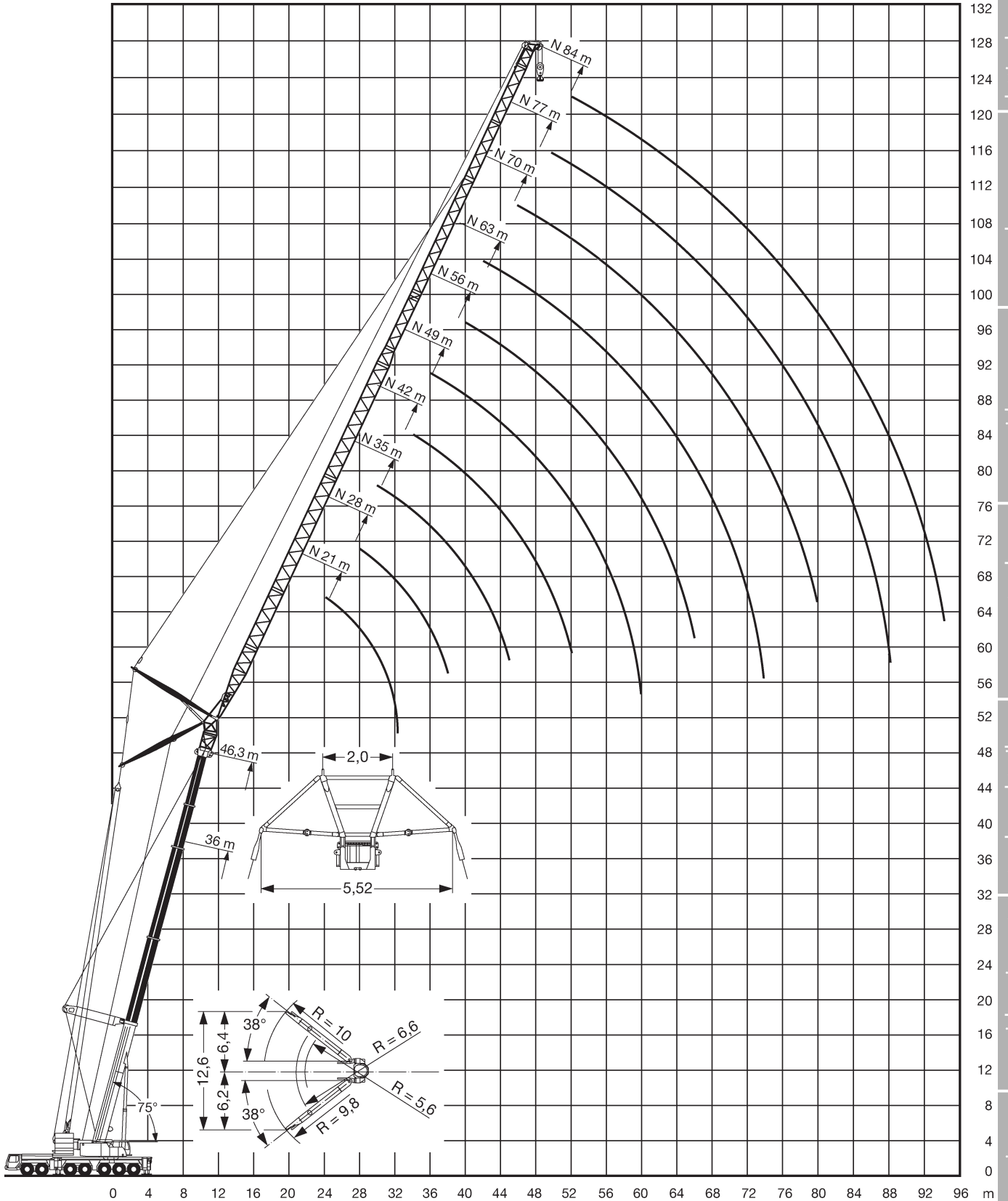
360°



75%

m	46,3*									56,6*						m
	21	28	35	42	49	56	63	70	77	21	28	35	42	49	56	
16	27,4															16
18	27,4	21,6								16,1						18
20	27,1	21,6	17,4							16	12,1					20
22	26,6	21,6	17,3	13,9						15,9	12,1	9,4				22
24	26,1	21,4	17,2	13,8	11,2					15,9	12	9,3	7,1			24
26	25,6	21,2	17,2	13,8	11,1					15,8	11,9	9,2	7,1	5		26
28		20,9	17,1	13,7	11,1	8,7				15,5	11,9	9,2	7	5		28
30		20,6	16,9	13,7	11	8,7	6,2				11,8	9,1	6,9	5	2,8	30
32		20,2	16,7	13,6	11	8,7	6,2	3,9			11,8	9	6,9	5	2,8	32
34			16,5	13,5	10,9	8,6	6,2	3,9	2,2		11,7	9	6,8	5	2,8	34
36			16,3	13,4	10,9	8,6	6,2	3,9	2,2			9	6,8	5	2,8	36
38			16,1	13,2	10,8	8,5	6,2	3,9	2,2			8,9	6,8	5	2,8	38
40			15,8	13,1	10,7	8,5	6,2	3,9	2,2			8,9	6,7	5	2,8	40
42				13	10,6	8,5	6,2	3,9	2,2			8,8	6,7	5	2,8	42
44				12,8	10,6	8,5	6,2	3,9	2,2				6,7	5	2,8	44
46				12,7	10,5	8,4	6,2	3,9	2,2				6,7	5	2,8	46
48					10,4	8,4	6,2	3,9	2,2				6,6	5	2,8	48
50					10,3	8,3	6,2	3,9	2,2					5	2,8	50
52					10,2	8,3	6,2	3,9	2,2					5	2,8	52
54					10,2	8,2	6,2	3,9	2,2					5	2,8	54
56						8,2	6,2	3,9	2,2						2,8	56
58						8,1	6,2	3,9	2,2						2,8	58
60						8,1	6,2	3,9	2,2						2,8	60
62							6,2	3,9	2,2						2,8	62
64							6,2	3,9	2,2							64
66							6,2	3,9	2,2							66
68							6,2	3,9	2,2							68
70								3,9	2,2							70
72								3,9	2,2							72
74								3,9	2,2							74
76									2,2							76
78									2,2							78
80									2,2							80
82									2,2							82

* + 4 m adapter



Dimensions in meters, weights and capacities in metric tonnes. For reference only.

400 t

Liebherr LTM 1400-7.1

CraneNorway
GROUP36m
75°21-84m
S

100t



10x9,5m



360°



DIN

75%

m	36*										m
	21	28	35	42	49	56	63	70	77	84	
22	45,5										22
24	43	40									24
26	39,5	37,5									26
28	36	35,5	33								28
30	33,5	33	31,5	28,6							30
32		30,5	29,7	27,4							32
34		28,2	27,6	26,3	23,9						34
36		26,3	25,7	25,2	23	20,6					36
38			24	23,5	22,2	19,9					38
40			22,5	22	21,4	19,2	17,2				40
42			21,1	20,7	20,2	18,6	16,7	14,4			42
44				19,4	18,9	18	16,2	14			44
46				18,3	17,8	17,4	15,7	13,6	11,9		46
48				17,3	16,8	16,4	15,2	13,3	11,6		48
50				16,4	15,9	15,5	14,8	12,9	11,3	9,3	50
52					15	14,6	14,1	12,6	11,1	9,3	52
54					14,2	13,8	13,3	12,3	10,8	9,2	54
56					13,5	13,1	12,6	12	10,6	9	56
58						12,4	11,9	11,3	10,4	8,8	58
60						11,8	11,3	10,7	10,1	8,7	60
62						11,2	10,7	10,1	9,9	8,5	62
64							10,6	10,2	9,5	8,4	64
66								9,6	9	8,1	66
68								9,2	8,5	7,7	68
70								8,7	8,1	7,3	70
72									7,7	6,9	72
74									7,3	6,5	74
76									6,9	6,1	76
78									6,6	5,7	78
80										5,4	80
82										5,1	82
84										4,8	84
86										4,6	86
88										4,4	88
90										4,2	90
92										4	92

* + 4 m adapter



46,3m
75°



21-84m
S



100t



10x9,5m



360°



75%

m	46,3*										m
	21	28	35	42	49	56	63	70	77	84	
24	32,5										24
26	30,5										26
28	28,6	26,8									28
30	27,2	25,3	23,5								30
32	26,3	24	22,3								32
34		22,9	21,1	19,5							34
36		21,9	20,2	18,5	17,2						36
38		21,3	19,4	17,6	16,4						38
40			18,6	16,8	15,7	14,1					40
42			17,9	16,2	15	13,5	12,1				42
44			17,6	15,6	14,4	12,9	11,6				44
46			17,5	15	13,9	12,3	11,1	9,8			46
48				14,5	13,4	11,8	10,7	9,4			48
50				14,2	13	11,4	10,2	9,1	7,9		50
52				14,2	12,6	11,1	9,8	8,7	7,6	6,2	52
54					12,2	10,8	9,5	8,4	7,3	6	54
56					12	10,5	9,2	8,1	7,1	5,8	56
58					11,8	10,1	9	7,9	6,8	5,6	58
60					11,2	9,9	8,7	7,6	6,6	5,4	60
62						9,7	8,5	7,4	6,4	5,2	62
64						9,6	8,2	7,2	6,2	5	64
66						9,1	8	7	6	4,8	66
68							7,9	6,7	5,8	4,7	68
70							7,7	6,5	5,6	4,6	70
72							7,3	6,4	5,5	4,4	72
74							6,9	6,3	5,3	4,3	74
76								6,2	5,1	4,2	76
78								5,8	5	4,1	78
80								5,5	4,9	3,9	80
82									4,8	3,8	82
84									4,5	3,7	84
86									4,3	3,5	86
88									4,1	3,2	88
90										3	90
92										2,8	92
94										2,6	94

* + 4 m adapter



56,6m
75°



21-63m
S



100t



10x9,5m



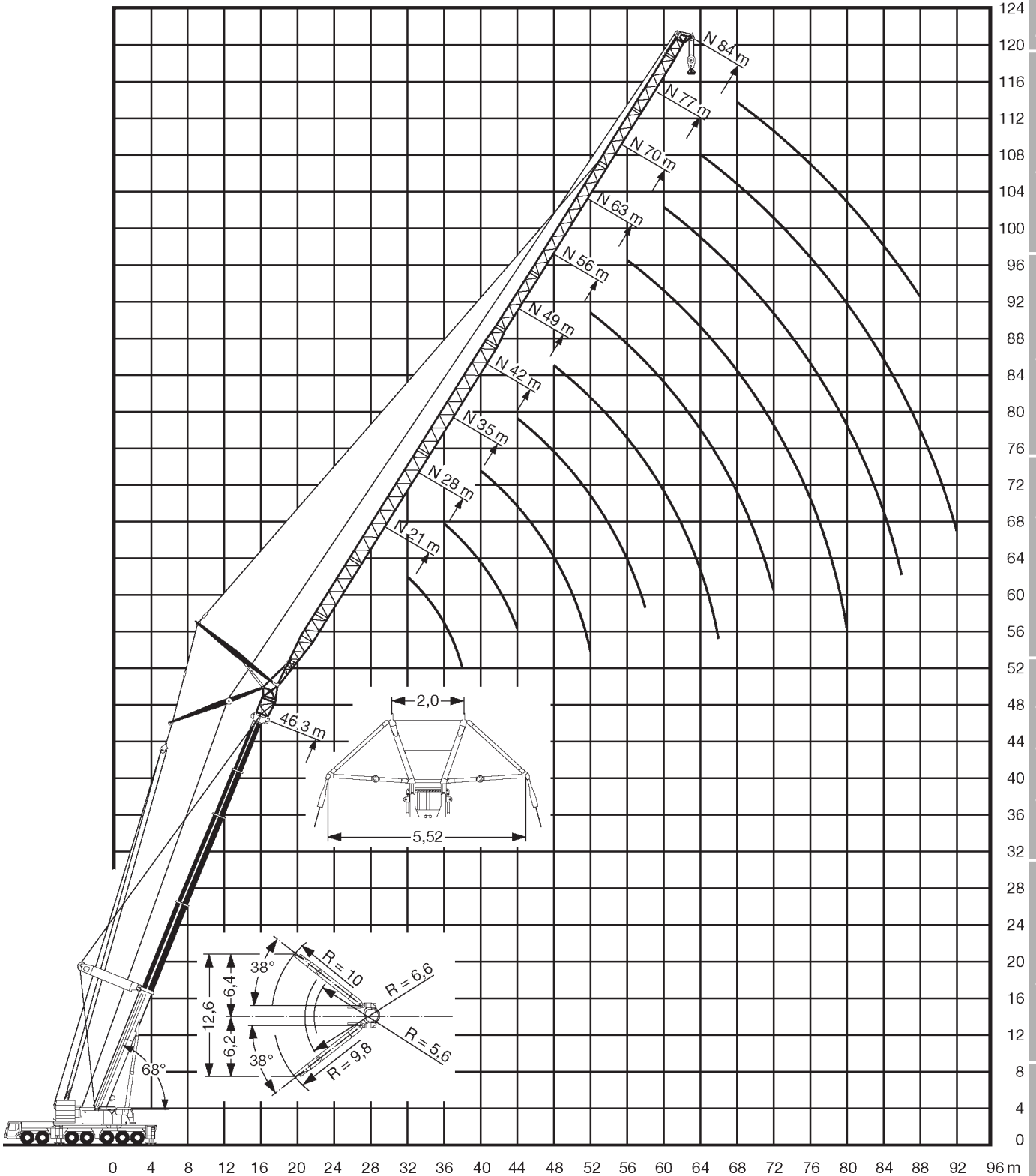
360°



DIN
75%

m	56,6*						m	
	21	28	35	42	49	56		63
28	22,5							28
30	21,1	19,8						30
32	20	18,6						32
34	19,1	17,6	16,2					34
36		16,7	15,3	14,2				36
38		16	14,5	13,4				38
40		15,2	13,8	12,7	11,7			40
42		14,9	13,2	12,1	11,1			42
44			12,7	11,5	10,5	9,3		44
46			12,1	11,1	10	8,8	7,7	46
48			12	10,6	9,5	8,3	7,3	48
50				10,2	9,2	7,9	6,9	50
52				9,8	8,8	7,5	6,6	52
54				9,7	8,5	7,2	6,2	54
56				9,7	8,2	6,9	5,9	56
58					7,9	6,7	5,7	58
60					7,8	6,4	5,5	60
62					7,8	6,2	5,3	62
64						5,9	5,1	64
66						5,9	4,9	66
68						5,9	4,7	68
70						5,9	4,5	70
72							4,5	72
74							4,5	74
76							4,5	76

* + 4 m adapter



Dimensions in meters, weights and capacities in metric tonnes. For reference only.

400 t

Liebherr LTM 1400-7.1

CraneNorway
GROUP36m
68°21-84m
S

100t



10x9,5m



360°



DIN

75%

m	36*										m
	21	28	35	42	49	56	63	70	77	84	
28	32										28
30	29,7										30
32	27,4	26,8									32
34	25,5	24,9									34
36		23,2	22,5								36
38		21,6	21								38
40		20,3	19,7	19,1							40
42			18,4	17,9							42
44			17,3	16,8	16,3						44
46			16,3	15,8	15,3						46
48			15,4	14,9	14,4	13,8					48
50				14	13,5	13,1					50
52				13,3	12,8	12,3	11,6				52
54				12,6	12,1	11,6	11				54
56					11,4	11	10,4	9,4			56
58					10,8	10,3	9,8	8,9			58
60					10,2	9,8	9,3	8,4	8,1		60
62					9,7	9,3	8,7	8	7,6	6,8	62
64						8,8	8,3	7,6	7,2	6,3	64
66						8,3	7,8	7,2	6,8	6	66
68						7,9	7,4	6,7	6,4	5,6	68
70							7	6,3	6,1	5,2	70
72								6,6	6	5,7	72
74								6,2	5,6	5,4	74
76								5,9	5,3	5	76
78									5	4,8	78
80									4,8	4,6	80
82									4,5	4,3	82
84										4	84
86										3,8	86
88										3,6	88
90										3,4	90
92											92
94											94
96											96

* + 4 m adapter



46,3m
68°



21-84m
S



100t



10x9,5m



360°



75%

m	46,3*										m
	21	28	35	42	49	56	63	70	77	84	
32	22,9										32
34	21,6										34
36	20,5	19,2									36
38	19,7	18,2									38
40		17,2	16,1								40
42		16,5	15,3								42
44		15,9	14,5	13,4							44
46			14	12,7							46
48			13,5	12,1	11,4						48
50			13	11,6	10,9						50
52			12,3	11,3	10,4	9,3					52
54				10,9	10	8,9					54
56				10,3	9,7	8,5	7,6				56
58				9,8	9,4	8,2	7,3				58
60					8,9	7,9	6,9	6,1			60
62					8,4	7,6	6,6	5,8			62
64					8	7,2	6,3	5,5	4,8		64
66					7,6	6,8	6	5,3	4,6		66
68						6,5	5,7	5	4,4	3,6	68
70						6,2	5,4	4,8	4,2	3,3	70
72							5,8	5,1	4,5	3,9	72
74								4,8	4,2	3,6	74
76								4,6	4	3,3	76
78								4,3	3,7	3,1	78
80									4,1	3,5	80
82										3,2	82
84										3	84
86										2,8	86
88										2,2	88
90										2	90
92										1,8	92
										1,7	92

* + 4 m adapter

400 t**Liebherr LTM 1400-7.1****CraneNorway**
GROUP**56,6m**
68°**21-63m**
S**100t****10x9,5m****360°****DIN****75%**

m	56,6*						m	
	21	28	35	42	49	56		63
36	15,6							36
38	14,7							38
40	13,9	12,9						40
42	13,2	12,1						42
44		11,5	10,4					44
46		10,9	9,8					46
48		10,4	9,3	8,5				48
50			8,9	8				50
52			8,5	7,6	6,8			52
54			8,2	7,2	6,4			54
56			8	6,9	6,1	5,1		56
58				6,6	5,8	4,9		58
60				6,4	5,6	4,6	3,9	60
62				6,2	5,3	4,4	3,7	62
64					5,1	4,2	3,5	64
66					4,9	4	3,3	66
68					4,8	3,8	3,1	68
70					4,7	3,7	3	70
72						3,5	2,8	72
74						3,4	2,7	74
76						3,3	2,5	76
78							2,4	78
80							2,3	80
82							2,2	82

* + 4 m adapter