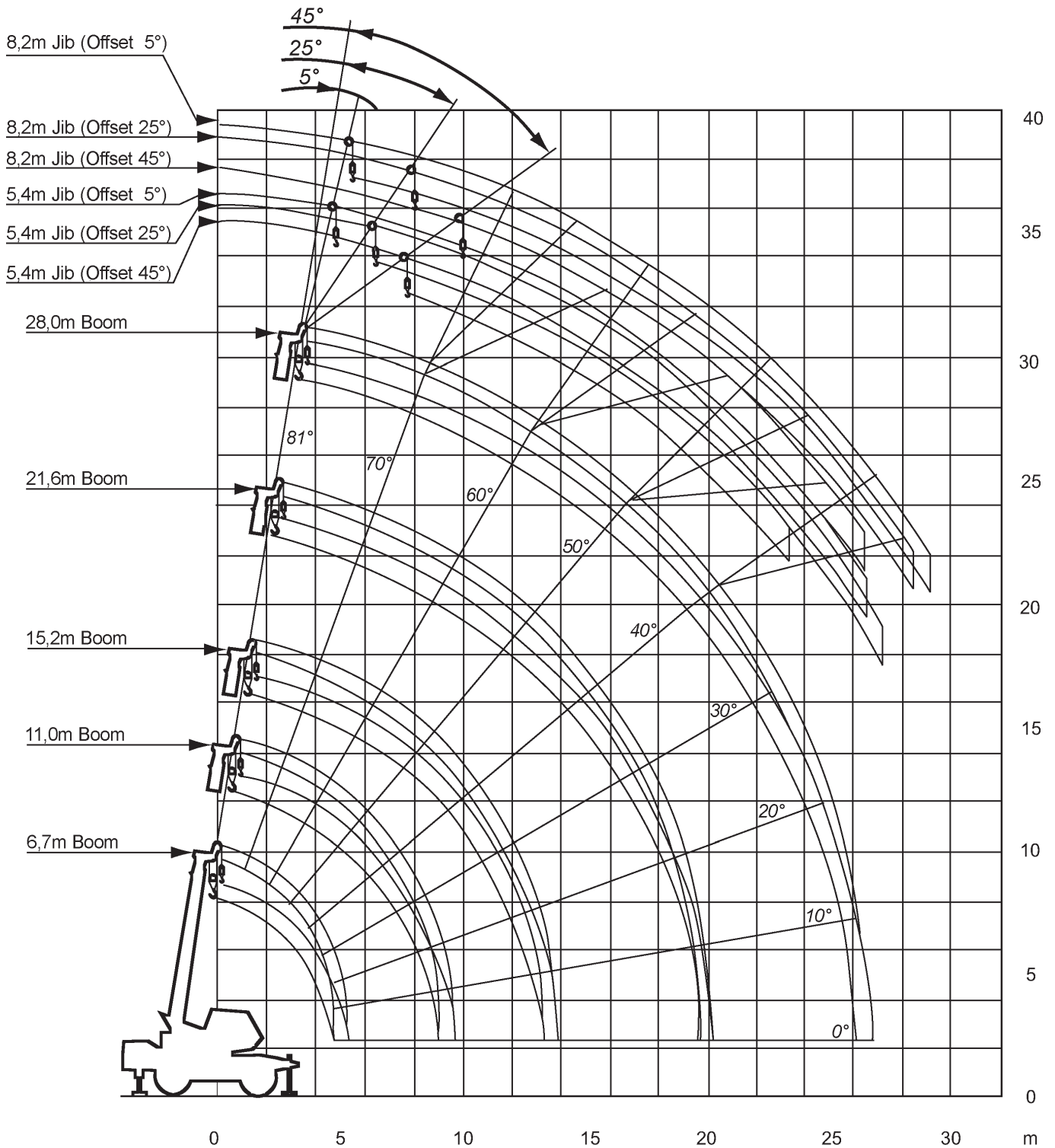


Dimensions in meters, weights and capacities in metric tonnes. For reference only.





6,7-28m



fix



6,07x6m



360°



75%

m	6,7	11	15,2	21,6	28	m
2,8	25	12	12			2,8
3	22	12	12	8		3
3,5	20	12	12	8		3,5
4	17	12	12	8	6,5	4
4,5	15	12	12	8	6,5	4,5
5		12	12	8	6,5	5
5,5		12	12	8	6,5	5,5
6		12	11,5	8	6,5	6
6,5		11,3	10,6	8	6,5	6,5
7		10,15	9,9	7,85	6,5	7
8		7,9	7,8	7,1	5,9	8
9		6,2	6,1	6,35	5,35	9
10			4,9	5,45	4,8	10
11			4	4,6	4,3	11
12			3,25	3,85	3,85	12
13			2,65	3,3	3,5	13
14				2,8	3,1	14
15				2,35	2,7	15
16				2	2,35	16
17				1,7	2	17
18				1,45	1,75	18
19				1,2	1,5	19
20					1,3	20
21					1,15	21
22					0,95	22
23					0,8	23
24					0,7	24
25					0,6	25
26					0,5	26

mobile cranes

lattice boom cranes

crawler cranes

special cranes

crane trucks

trucks and trailers

special equipment

other services

**25 t****Kato CR 250****CraneNorway**  
GROUP**28m****5,4/8,2m****fix****6,07x6m****360°****75%**

°	m	5,4		m	5,4		m	5,4		°
		5°			25°			45°		
81	5,2	3		7	2,5		8,3	1,55		81
77,7	7,2	3		8,9	2,5		10	1,55		77,7
75	8,9	3		10,4	2,3		11,4	1,5		75
73	10	3		11,5	2,14		12,4	1,46		73
70	11,7	2,6		13,1	1,94		13,9	1,42		70
65	14,3	2,15		15,7	1,69		16,3	1,35		65
60	16,8	1,83		18,1	1,49		18,7	1,3		60
55	19,2	1,55		20,3	1,35		20,8	1,25		55
54	19,6	1,45		20,7	1,32		21,2	1,22		54
52	20,4	1,29		21,5	1,19		22	1,18		52
50	21,2	1,14		22,3	1,05		22,7	1,08		50
48	22	1,01		23	0,94		23,3	0,99		48
45	23,2	0,82		24,1	0,77					45
40	25	0,58		25,8	0,54					40
35	26,6	0,4		27,2	0,38					35

°	m	8,2		m	8,2		m	8,2		°
		5°			25°			45°		
81	6	2		8,7	1,2		10,5	0,8		81
77	8,7	2		11,1	1,2		12,7	0,8		77
75	10	2		12,2	1,2		13,7	0,78		75
72	11,9	1,81		14	1,2		15,3	0,75		72
70	13	1,71		15,1	1,18		16,4	0,74		70
65	15,9	1,49		17,8	1,12		18,9	0,72		65
60	18,6	1,33		20,3	1,05		21,3	0,69		60
55	21,2	1,2		22,7	0,98		23,5	0,67		55
53	22,1	1,14		23,6	0,95		24,3	0,66		53
50	23,5	0,96		24,9	0,77		25,4	0,65		50
47	24,7	0,8		26,1	0,63		26,5	0,64		47
45	25,6	0,69		26,8	0,56					45
40	27,5	0,49		28,5	0,39					40
35	29,1	0,33								35