



24-84m
SH



180t



8,4m



360°



75%

m	24	30	36	42	48	54	60	66	72	78	84*	m
6	600											6
7	561	554	567									7
8	506	502	499	496	494							8
9	410	408	407	406	405	404	404					9
10	337	335	334	332	331	330	330	329	301			10
12	247	245	243	241	240	239	239	238	237	236	212	12
14	193	191	190	188	186	185	185	184	183	182	181	14
16	158	156	154	152	151	150	149	148	147	147	145	16
18	133	131	129	127	126	125	124	123	122	121	120	18
20	115	113	111	109	107	106	105	104	103	102	101	20
22	101	98,5	96,5	94,5	93	91,5	90,5	89,5	88,5	88	86	22
24		87,5	85	83	81,5	80	79	78	77	76	74,5	24
26		78	76	73,5	72	70,5	69,5	68,5	67,5	66,5	65	26
28		70,5	68	66	64	63	61,5	60,5	59,5	58,5	57	28
30			62	59,5	57,5	56,5	55	54	53	52	50	30
34				49,5	47,5	46,1	44,8	43,6	42,4	41,2	39,1	34
38				42,1	39,9	38,3	36,7	35,2	33,8	32,6	30,5	38
42					34,1	31,9	30,2	28,7	27,2	25,9	23,8	42
46						27	25,1	23,4	21,9	20,6	18,4	46
50							21	19,3	17,6	16,2	14	50
54							17,8	15,9	14,1	12,6	10,4	54
58								13,2	11,2	9,7	7,4	58
62									8,9	7,2		62
66										5,2		66

with 60 t central ballast

* erecting with additional side jack or assist crane

600 t**Demag CC 2800-I****CraneNorway**
GROUP**78-108m****SH/LH/SGL****180t****8,4m****360°****DIN****75%**

m	78	84*	90*	96*	102*	108*	m
10	222						10
12	213	206	199	159			12
14	178	173	167	159	145	131	14
16	153	148	143	139	135	131	16
18	128	126	125	121	117	114	18
20	109	107	106	106	103	100	20
22	94	93	91,5	91	90	88,5	22
24	82,5	81	80	79,5	78,5	77	24
26	72,5	71,5	70,5	69,5	68,5	67	26
28	65	63,5	62,5	61,5	60,5	59	28
30	58	56,5	55,5	55	54	52,5	30
34	47,5	46,2	44,9	44,3	43,1	41,3	34
38	39,3	37,9	36,4	35,7	34,3	32,5	38
42	32,7	31,1	29,6	28,8	27,4	25,6	42
46	27,2	25,6	24	23,3	21,8	20	46
50	22,7	21,1	19,5	18,7	17,2	15,4	50
54	19	17,3	15,7	14,9	13,4	11,6	54
58	15,8	14,2	12,5	11,7	10,2	8,3	58
62	13,2	11,5	9,8	8,9	7,4	5,5	62
66	10,9	9,2	7,5	6,6	5		66
70	9	7,2	5,4	4,5			70
74		5,5					74
75		5,2					75

with 60 t central ballast

* erecting with additional side jack or assist crane
for SGL a boom power kit is required



66-102m
SH/LH



180t



8,4m



360°



75%

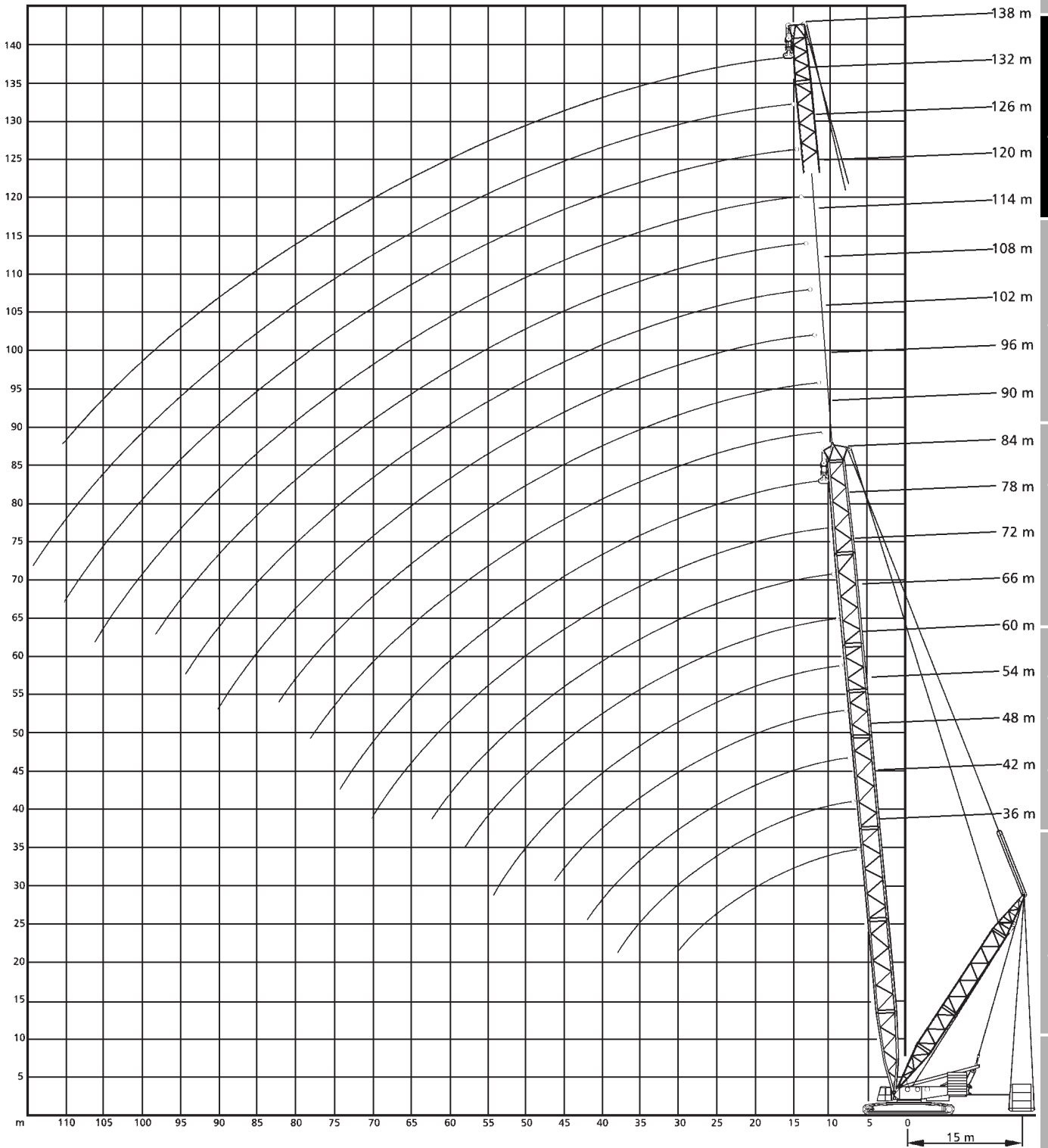
m	66	72	78	84	90	96*	102*	m
9	298							9
10	298	249	202					10
12	244	244	202	169	154	137		12
14	190	190	174	150	154	137	108	14
16	154	154	153	133	142	127	99	16
18	129	129	129	119	127	118	91	18
20	110	110	110	107	108	108	84	20
22	96	95,5	95	94,5	94	93	78	22
24	84	84	83,5	82,5	82	81,5	72	24
26	74,5	74	74	73	72,5	72	68	26
28	66,5	66,5	66	65	64,5	64	63,5	28
30	60	59,5	59	58,5	57,5	57	56,5	30
34	49,5	49,1	48,7	47,8	47,2	46,6	46,1	34
38	41,5	41	40,5	39,6	39	38,4	37,8	38
42	35,1	34,6	34,1	33	32,3	31,5	30,9	42
46	29,9	29,3	28,7	27,5	26,8	26	25,4	46
50	25,5	24,8	24,2	23	22,2	21,4	20,8	50
54	21,9	21,2	20,5	19,3	18,5	17,7	17	54
58	18,9	18,1	17,4	16,1	15,3	14,5	13,8	58
62		15,5	14,7	13,5	12,6	11,7	11,1	62
66			12,5	11,2	10,3	9,4	8,7	66
70			10,6	9,2	8,3	7,3	6,6	70
74				7,6	6,5	5,5	4,8	74
78					5	4		78

with 60 t central ballast

* erecting with additional side jack or assist crane

600 t**Demag CC 2800-I****CraneNorway**
GROUP**66-102m
SH/LH****160t****8,4m****360°****DIN****75%**

m	66	72	78	84	90	96	102	m
9	298							9
10	276	249	202					10
11	238	224,5	201					11
12	200	200	200	169	154	137		12
14	155	155	155	150	154	137	108	14
16	126	125	125	124	124	123	99	16
18	104	104	104	103	103	102	91	18
20	89	88,5	88,5	87,5	87	86,5	84	20
22	76,5	76,5	76	75	74,5	74	73,5	22
24	67	66,5	66	65,5	65	64	64	24
26	59	58,5	58	57,5	57	56	56	26
28	52,5	52	51,5	50,5	50	49,8	49,3	28
30	47	46,6	46,2	45,3	44,7	44,1	43,7	30
34	38,1	37,7	37,3	36,3	35,6	34,9	34,4	34
38	31,3	30,8	30,2	29,1	28,4	27,6	27,1	38
42	25,7	25,1	24,6	23,4	22,7	21,9	21,4	42
46	21,2	20,6	20	18,8	18,1	17,3	16,7	46
50	17,6	16,9	16,3	15,1	14,3	13,5	12,9	50
54	14,6	13,9	13,2	12	11,2	10,4	9,8	54
58	12,2	11,3	10,6	9,4	8,6	7,7	7,1	58
62		9,2	8,4	7,2	6,3	5,4	4,8	62
66			6,6	5,3	4,4			66
70			5,1					70



Dimensions in meters, weights and capacities in metric tonnes. For reference only.



36-84m
SSL



30m



180t



0-300t
17m



8,4m



360°



DIN

75%

m	36	42	48	54	60	66	72	78	84	m
7	600									7
8	600	593	580							8
9	600	593	580	525	476					9
10	599	593	580	525	476	414	373			10
12	583	574	580	525	476	414	373	316	281	12
14	549	534	532	525	476	414	373	316	281	14
16	482	479	477	475	470	409	373	316	281	16
18	428	426	423	422	420	388	362	315	281	18
20	371	382	380	378	377	367	345	306	278	20
22	323	345	345	343	341	340	328	298	271	22
24	284	305	315	313	311	310	307	290	265	24
26	251	273	284	286	285	284	279	273	259	26
28	222	245	256	262	261	259	256	250	241	28
30	196	220	234	239	240	238	235	231	223	30
34		178	194	202	204	204	202	199	192	34
38		143	161	171	176	176	176	173	168	38
42			133	146	152	155	154	153	148	42
46				123	131	135	137	136	132	46
50					113	118	121	121	119	50
54					96,5	103	107	108	106	54
58						89,5	94,5	96,5	95,5	58
62							82,5	85,5	85,5	62
66								75,5	76,5	66
70								66	68	70
74									60	74

with 60 t central ballast



54-108m
HSSL



30m



180t



0-300t
11-15m



8,4m



360°



DIN
75%

m	54	60	66	72	78	84	90	96	102	108	m
9	525	476									9
10	525	476	421	393							10
12	525	476	421	393	364	307	289	254			12
14	511	476	421	393	364	307	288	253	218	191	14
16	446	444	421	393	364	307	287	250	215	189	16
18	396	394	392	390	364	307	286	248	212	187	18
20	355	353	351	349	348	307	285	246	210	184	20
22	321	319	317	316	314	305	274	242	208	182	22
24	292	291	289	287	286	284	264	236	203	179	24
26	265	265	263	263	262	260	254	231	198	174	26
28	243	242	241	240	240	238	237	226	193	170	28
30	224	223	221	220	220	218	217	213	188	165	30
34	193,3	191,6	190,3	189,3	188,6	186,6	186,3	183,6	173,3	155,6	34
38	166,3	165,6	164,3	163,3	162,3	160,3	160,3	158,3	156	144,6	38
42	143	145	143	142	141	139	139	137	136	132	42
46	121,6	128,3	128,3	126,6	125,6	123,6	123,6	121,6	120,6	118	46
50		111,3	114,3	113,3	112,3	110,3	110,1	108,1	107,3	105,5	50
54		97	101	102	101	99	98,5	96,5	96	94,5	54
58			87	91	92	90	89,5	87,3	86,8	85	58
62				79,7	82,6	81,9	81	79,3	78,8	76,8	62
66					73	74	74	72	71,5	69,5	66
70					64,5	65,6	67	65,6	65,5	63,5	70
74						57,5	60	59,3	59,6	58	74
78							53	53	54	52	78
80							50	49,5	51,2	49,5	80
85								43	44,2	43,3	85
86									42,9	42,1	86
90									38,2	37,3	90
94										33	94
96										31,6	96

with 60 t central ballast

For HSSL a boom power kit is required

600 t**Demag CC 2800-I****CraneNorway**
GROUP**90-138m
SSL/LSL****30m****180t****0-300t
11-15m****8,4m****360°****DIN
75%**

m	90	96	102	108	114	120	126	132	138	m
12	248	215								12
14	248	214	181	153	134	122				14
16	248	213	179	150	132	121	109	96	82	16
18	248	212	178	147	131	120	108	95	80	18
20	246	211	176	145	129	118	108	94	79	20
22	241	209	174	142	127	117	107	93	78	22
24	235	205	172	139	126	115	106	92	77	24
26	230	202	170	136	124	114	105	91	75	26
28	224	199	168	133	122	112	104	90	74	28
30	212	194	166	130	120	111	103	89	73	30
34	191	178	156	124	117	107	101	87	71	34
38	166	163	145	119	113	104	99	86	68	38
42	146	145	134	114	108	100	97	85	66	42
46	129	129	124	108	104	97	94	83	63	46
50	116	115	114	103	99	93	91	82	61	50
54	105	104	104	98	95	90	88	80	58	54
58	95,5	95	94,5	93	91	86	85	78	55	58
62	87,5	87	86,5	85,5	85	82	82	75	52	62
66	80,5	80	79	78,5	78	77,5	77	73	49	66
70	74	73,5	73	72	71,5	71,5	71	69,5	46	70
74	68,5	68	67,5	66,5	66	66	65,5	64,5	42	74
78	61	63	62,5	61,5	61	61	60,5	59,5	39	78
82		56,5	58	57,5	57	56,5	56	55	36	82
86			52,5	53	53	52,5	52	51	33,9	86
90			47,2	48	48,8	49,1	48,7	47,5	32,9	90
94				43,1	44,3	45	45	43,7	31,9	94
98					40	41	41,3	40,2	30,9	98
102						37,1	37,7	36,9	29,8	102
106						33,3	34,2	33,6	28,8	106
110							30,7	30,4	27,8	110
114								27,3	26,8	114
118									24,4	118
122									22	122

with 60 t central ballast



90-138m

SSL/LSL/SGL



30m



180t



0-300t
11-15m



8,4m



360°



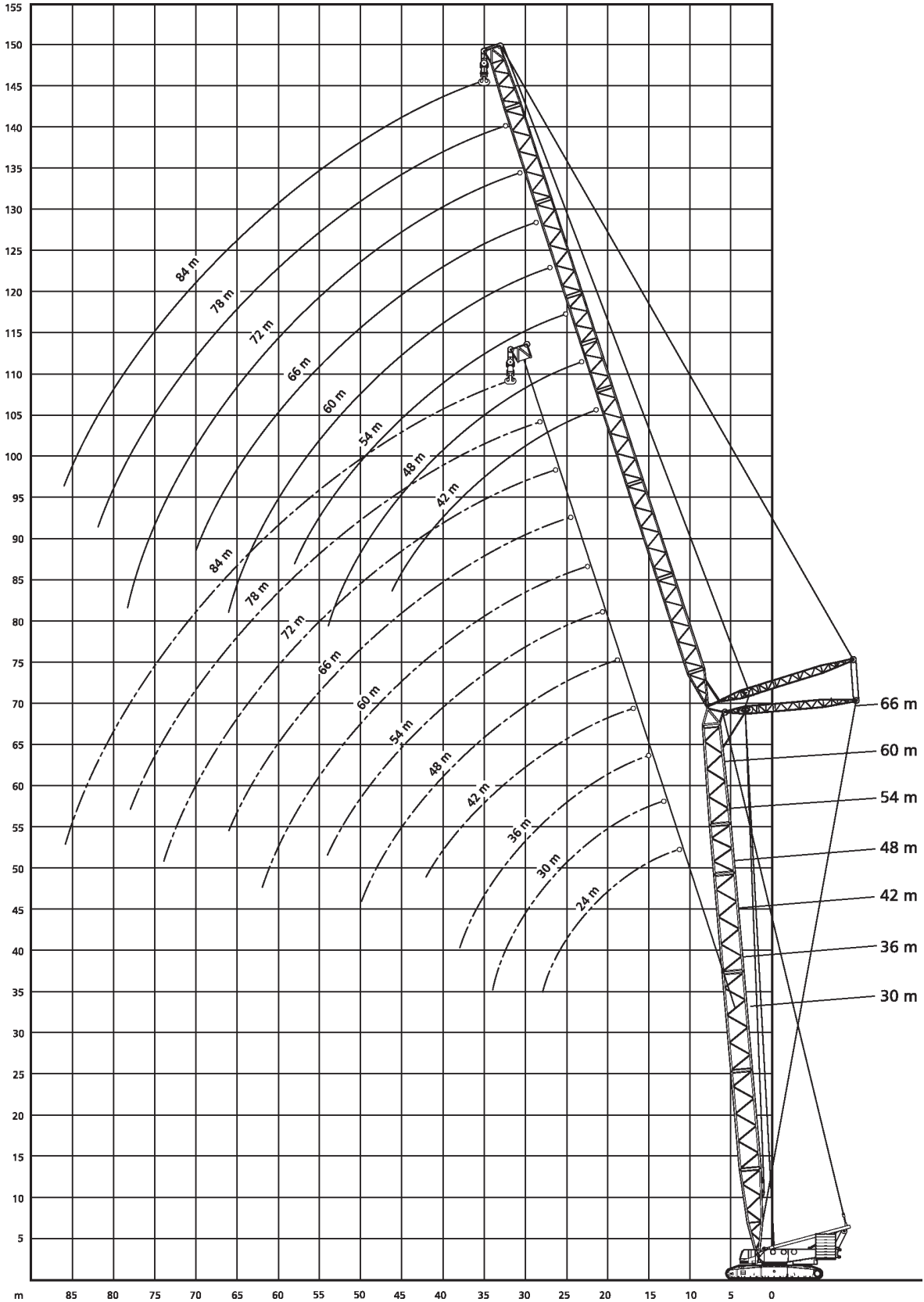
DIN

75%

m	90	96	102	108	114	120	126	132	138	m
12	250	225								12
14	250	223	203	183	162	146				14
16	250	220	199	181	161	146	129	117	103	16
18	250	217	196	180	160	145	128	116	102	18
20	249	215	193	179	159	144	127	115	101	20
22	241	210	190	179	158	143	126	114	100	22
24	236	205	185	177	157	142	125	113	99	24
26	230	200	180	174	155	141	124	112	98	26
28	224	195	175	170	154	140	124	111	97	28
30	205	188	170	166	152	138	123	110	95,5	30
34	176,3	170	157,3	153,3	146	135,3	121	108	93,5	34
38	152,3	151,3	144,3	142,3	138	129	117,3	105,4	91,5	38
42	133	132	131	129	128	121	112	102	89	42
46	118,3	117,3	116,3	114,3	113,3	110,3	105,3	97	85,3	46
50	105,6	104,8	103,6	101,8	100,6	99,3	97,5	91,3	81,6	50
54	95	94,5	93	91,5	90	89	87,5	86	78	54
58	86,6	86,1	84,5	82,7	81,6	80,3	79,1	77,6	74	58
62	79	78,5	77,1	75,1	74	72,6	71,5	69,9	68	62
66	72,5	71,5	70,5	68,5	67	66	64,5	63	61,5	66
70	66,8	66,1	64,8	62,8	61,6	60	58,8	57,3	55,5	70
74	61,8	61,1	59,6	57,7	56,4	55,1	53,7	52	50,1	74
78	57,5	56,5	55	53	52	50,5	49,1	47,2	45,4	78
82		52,5	50,8	49,2	48	46,3	44,8	42,8	41,1	82
86			46,5	45,7	44,2	42,4	40,8	39	37,2	86
90			42,5	42,3	40,6	38,9	37,3	35,4	33,6	90
94				39,1	37,5	35,7	34,1	32,2	30,4	94
98					34,6	32,8	31,2	29,3	27,5	98
102						30,2	28,6	26,7	24,8	102
106						27,4	26,2	24,3	22,4	106
110							23,5	21,9	20,1	110
114								19,6	18,1	114
118									15,5	118
122									12,7	122

with 60 t central ballast

For SGL a boom power kit is required





30m

SW 85°



24-84m



180t



8,4m



360°



DIN

75%

m	30											m	
	24	30	36	42	48	54	60	66	72	78	84		
14	208												14
16	172	171											16
18	145	144	144										18
20	126	125	124	123									20
22	111	110	109	108	107								22
24	98,5	98	97	96	95,5	94							24
26	89	88	87,5	86	85,5	84,5	83,5						26
28	80,5	80	79	78	77,5	76	75,5	75					28
30		73	72	71	70,5	69,5	68,5	68	67				30
34		62	61	60	59,5	58,5	57,5	57	56	55,5	54,5		34
38			52,5	51,5	51	50	49,4	48,7	47,5	47,3	46,4		38
40				48,4	47,7	46,7	46	45,4	44,2	44	43		40
42				45,3	44,5	43,4	42,7	42,1	40,9	40,7	39,7		42
44					41,8	40,7	40	39,4	38,2	38	37		44
46					39,2	38,1	37,4	36,7	35,6	35,3	34,4		46
50					34,9	33,7	33	32,3	31,2	30,9	30		50
54						30,1	29,3	28,7	27,5	27,2	26,3		54
58							26,3	25,6	24,4	24,1	23		58
62							23,6	22,9	21,6	21,3	20,2		62
66								20,6	19,2	18,8	17,7		66
68									18,1	17,7	16,6		68
70									17,1	16,6	15,6		70
74									15,3	14,8	13,7		74
78										13,2	12		78
80											11,3		80
82											10,6		82
84											9,9		84
86											9,3		86

with 60 t central ballast

600 t**Demag CC 2800-I****CraneNorway**
GROUP**36m**
SW 85°**24-84m****180t****8,4m****360°****DIN****75%**

m	36											m
	24	30	36	42	48	54	60	66	72	78	84	
16	170											16
18	144	143	143									18
20	125	124	123	122								20
22	110	109	108	107	106							22
24	98	97	96,5	95,5	94,5	93,5						24
26	88	87,5	86,5	85,5	85	83,5	83					26
28	80	79	78,5	77,5	76,5	75,5	75	74				28
30		72,5	71,5	70,5	70	68,5	68	67,5	66			30
34		61	60,5	59,5	59	57,5	57	56,5	55	55	54	34
38			52	51	50,5	49,5	48,8	48,1	47	46,7	45,8	38
42				44,8	44,1	42,9	42,2	41,6	40,4	40,2	39,2	42
46				39,5	38,8	37,6	36,9	36,3	35,1	34,8	33,9	46
50					34,4	33,3	32,6	31,9	30,7	30,5	29,5	50
54						29,7	28,9	28,2	27,1	26,8	25,9	54
58						26,7	25,9	25,2	24	23,6	22,6	58
62							23,3	22,5	21,2	20,8	19,7	62
66								20,2	18,8	18,4	17,3	66
70									16,7	16,2	15,1	70
74									14,9	14,4	13,3	74
78										12,8	11,6	78
80											10,9	80
82											10,2	82
84											9,5	84
86											8,9	86

with 60 t central ballast



42m

SW 85°



24-84m



180t



8,4m



360°



DIN

75%

m	42											m	
	24	30	36	42	48	54	60	66	72	78	84		
16	169												16
18	143	142											18
20	124	123	122										20
22	109	108	107	106									22
24	97	96,5	95,5	94,5	93,5	92,5							24
26	87,5	86,5	86	84,5	84	83	82						26
28	79	78,5	77,5	76,5	76	74,5	74	73,5					28
30		71,5	71	70	69	68	67	66,5	65,5				30
34		60,5	60	59	58	57	56,5	55,5	54,5	54	53		34
38			51,5	50,5	50	48,9	48,2	47,5	46,4	46,1	45,2		38
42				44,2	43,5	42,4	41,7	41	39,8	39,6	38,6		42
46				39	38,3	37,1	36,4	35,7	34,6	34,3	33,4		46
50					34	32,8	32,1	31,4	30,2	30	29		50
54						29,2	28,5	27,8	26,6	26,3	25,3		54
58						26,2	25,4	24,7	23,5	23,1	22		58
62							22,8	22,1	20,7	20,3	19,2		62
66								19,7	18,3	17,9	16,8		66
70								17,7	16,2	15,8	14,7		70
74									14,4	13,9	12,8		74
76										13,1	12		76
78										12,3	11,2		78
80											10,5		80
82											9,8		82
86											8,5		86

with 60 t central ballast

600 t**Demag CC 2800-I****CraneNorway**
GROUP**48m****SW 85°****24-84m****180t****8,4m****360°****75%**

m	48											m
	24	30	36	42	48	54	60	66	72	78	84	
16	168											16
18	142	141										18
20	123	122	121									20
22	108	107	106	105								22
24	96,5	95,5	94,5	93,5	92,5							24
26	86,5	85,5	85	84	83	82						26
28	78,5	77,5	77	76	75	74	73					28
30	71,5	71	70	69	68,5	67	66,5	65,5				30
34		60	59,5	58	57,5	56,5	55,5	55	53,5	53,5	52,5	34
38			51	50	49,4	48,3	47,6	46,9	45,7	45,5	44,5	38
42				43,7	42,9	41,8	41,1	40,4	39,2	39	38	42
46				38,5	37,7	36,6	35,9	35,2	34	33,8	32,8	46
48					35,5	34,4	33,7	33	31,8	31,6	30,6	48
50					33,4	32,3	31,6	30,9	29,7	29,5	28,5	50
54						28,7	28	27,3	26,1	25,8	24,7	54
58						25,8	25	24,3	22,9	22,6	21,5	58
62							22,4	21,5	20,2	19,8	18,7	62
66								19,2	17,8	17,4	16,3	66
70								17,2	15,7	15,3	14,2	70
72									14,8	14,4	13,3	72
74									14	13,5	12,4	74
78										11,9	10,8	78
82										10,5	9,3	82
84											8,7	84
86											8,1	86

with 60 t central ballast



54m

SW 85°



24-84m



180t



8,4m



360°



DIN
75%

m	54											m
	24	30	36	42	48	54	60	66	72	78	84	
16	166											16
18	141	140										18
20	122	121	120									20
22	107	106	105	104								22
24	95,5	94,5	93,5	92,5	91,5							24
26	85,5	85	84	83	82	81						26
28	77,5	77	76	75	74	73	72,5					28
30	71	70	69,5	68	67,5	66,5	65,5	65				30
34		59,5	58,5	57,5	56,5	55,5	55	54	53	52,5		34
38			50,5	49,5	48,8	47,6	46,9	46,2	45	44,8	43,8	38
42			44,1	43	42,3	41,2	40,5	39,8	38,6	38,4	37,4	42
46				37,9	37,2	36	35,3	34,6	33,4	33,2	32,2	46
50					32,9	31,8	31,1	30,4	29,2	28,9	27,9	50
54						28,2	27,5	26,8	25,5	25,2	24,1	54
56						26,7	26	25,2	23,9	23,6	22,5	56
58						25,3	24,5	23,7	22,3	22	20,9	58
62							21,9	21	19,6	19,3	18,2	62
66								18,7	17,2	16,9	15,8	66
70								16,7	15,2	14,8	13,7	70
74									13,5	13	11,9	74
76										12,2	11,1	76
78										11,4	10,3	78
80										10,7	9,6	80
82										10,1	8,9	82
84											8,3	84
86											7,7	86

with 60 t central ballast

600 t**Demag CC 2800-I****CraneNorway**
GROUP**60m**
SW 85°**24-84m****180t****8,4m****360°****DIN****75%**

m	60											m
	24	30	36	42	48	54	60	66	72	78	84	
18	139											18
20	120	119	118									20
22	106	105	104	103								22
24	94,5	93,5	92,5	91,5	90,5							24
26	84,5	84	83	82	81	80						26
28	76,5	76	75	74	73	72	71,5					28
30	70	69	68,5	67,5	66,5	65,5	64,5	64				30
34		58,5	58	56,5	56	54,5	54	53,5	52	50		34
38			49,8	48,7	48	46,9	46,2	45,5	44,2	44	43	38
42			43,5	42,4	41,7	40,5	39,8	39,1	37,9	37,7	36,7	42
46				37,3	36,5	35,4	34,7	34	32,8	32,6	31,6	46
50					32,3	31,2	30,5	29,8	28,6	28,3	27,2	50
52					30,6	29,4	28,7	28	26,7	26,4	25,3	52
54					28,9	27,7	27	26,2	24,9	24,6	23,5	54
58						24,7	24	23,1	21,7	21,4	20,3	58
62							21,3	20,4	19	18,7	17,6	62
66								18,1	16,7	16,4	15,2	66
70								16,1	14,7	14,3	13,2	70
74									12,9	12,5	11,4	74
76										11,7	10,6	76
78										11	9,8	78
80										10,3	9,1	80
82										9,6	8,4	82
86											7,2	86

with 60 t central ballast



66m

SW 85°



24-84m



180t



8,4m



360°

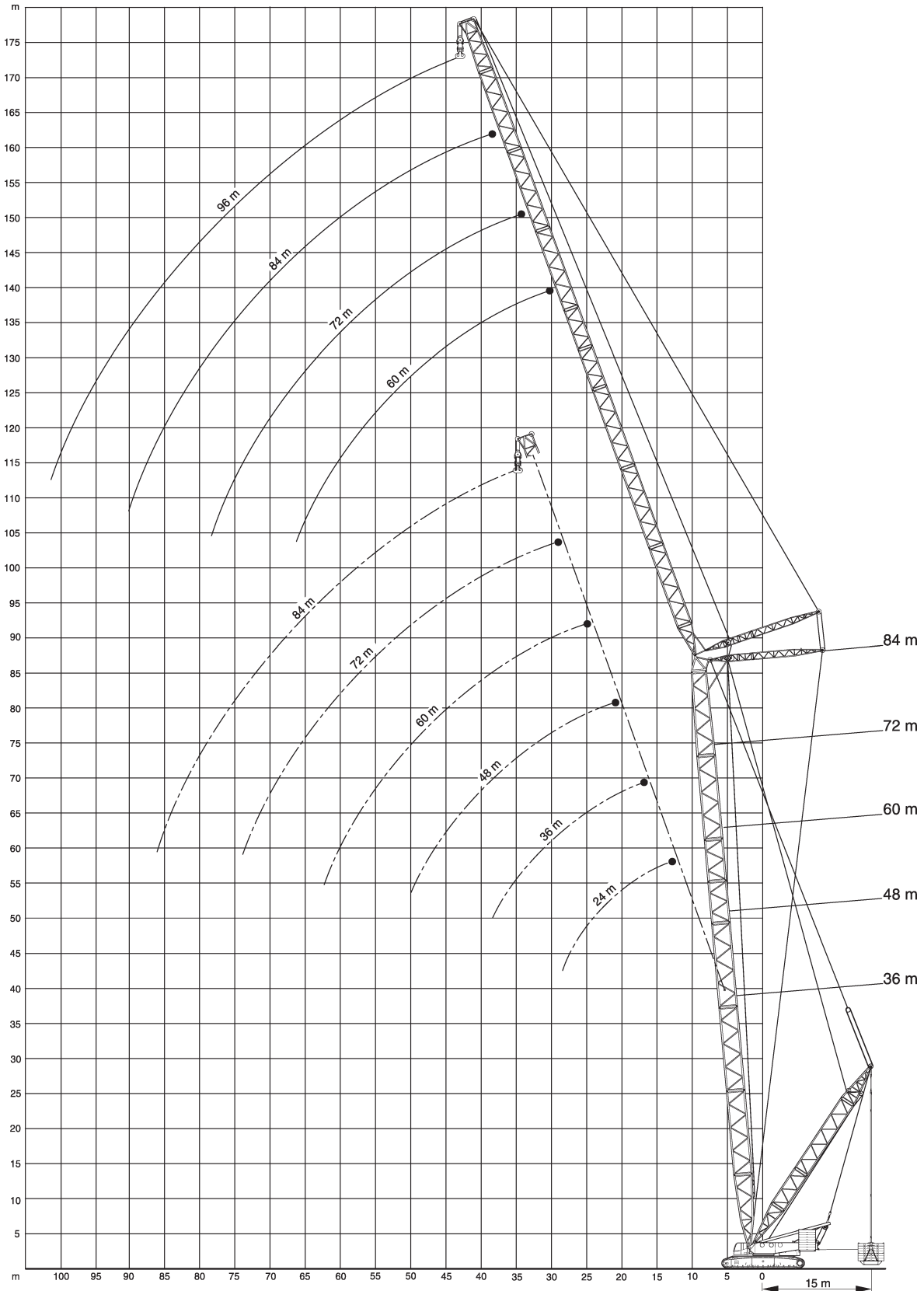


DIN

75%

m	66											m
	24	30	36	42	48	54	60	66	72	78	84	
18	136											18
20	119	118										20
22	105	104	103									22
24	93	92	91,5	90								24
26	83,5	83	82	81	80							26
28	76	75	74	73	72	71	66					28
30	69	68,5	67,5	66,5	65,5	64,5	63,5	58				30
34		57,5	57	56	55	54	53	52,5	51	44		34
38			49,1	48	47,3	46,1	45,5	44,7	43,5	43,2	39	38
42			42,8	41,7	41	39,8	39,2	38,4	37,2	37	36	42
46				36,6	35,9	34,7	34,1	33,3	32,1	31,9	30,9	46
50					31,8	30,6	29,9	29,2	27,9	27,6	26,5	50
54					28,3	27,1	26,4	25,6	24,2	23,9	22,8	54
58						24,2	23,4	22,5	21,1	20,8	19,7	58
62							20,7	19,8	18,4	18,1	17	62
66							18,5	17,5	16,1	15,8	14,7	66
70								15,6	14,1	13,8	12,6	70
74									12,4	12	10,9	74
76									11,6	11,2	10,1	76
78									10,9	10,5	9,3	78
82										9,1	7,9	82
86											6,7	86

with 60 t central ballast





36-48m

SWSL 85°



30m



24-84m



160t



0-250t

11-15m



8,4m



360°



DIN

75%

m	36						48						m
	24	36	48	60	72	84	24	36	48	60	72	84	
16	300						297						16
18	300	257					297						18
20	300	257					293	223					20
22	288	253	187				280	219					22
24	248	239	187				265	212	162				24
26	214	226	187	134			229	203	162				26
28	182	208	180	134			196	194	160	120			28
30		187	172	134	96		162	185	157	120			30
34		152	156	128	96	69		159	149	117	87	64	34
38		123	136	119	94	69		129	136	112	86	64	38
42			116	110	91	68			120	106	83	63	42
46			99,5	100	87	68			102	98	80	62	46
50			84	90	83	67			86,5	91	77	61	50
54				78,5	79	66				80,5	74	60	54
58				68,5	72	65				70	71	60	58
62				58,5	64	63				60	65	59	62
66					56,5	59					57,5	58	66
70					49,8	53					50,5	53,5	70
74					42,8	47,4					43,6	48	74
78						42,2						42,7	78
82						37,2						37,6	82
86						31,9						32,4	86

600 t**Demag CC 2800-I****CraneNorway**
GROUP**60-72m****SWSL 85°****30m****24-84m****160t****0-250t****11-15m****8,4m****360°****DIN****75%**

m	60						72						m
	24	36	48	60	72	84	24	36	48	60	72	84	
18	247						185						18
20	238	181					185						20
22	228	181					175	139					22
24	218	176	135				168	137					24
26	206	171	135				162	134	106				26
28	193	165	135	102			157	130	106				28
30	182	160	132	102			152	126	105	82			30
34		149	126	101	77			119	101	81	63		34
38		137	119	98	76	57		112	97	79	63	48	38
42		109	113	95	74	57		107	92	76	61	48	42
46			107	91	72	56			88	73	60	47	46
50			91,5	86	70	55			84	71	58	46	50
54			75	82	68	54			80	69	56	46	54
58				73	66	53				66	54	45	58
62				63	63	52				64	53	44	62
66					59,5	51				55,5	51	43	66
70					52,5	49					48	42	70
74					45,9	48					45	40	74
78						44					40,6	39	78
82						39,2						38	82
86						34,2						35	86
90												30,2	90



84-108m

SWSL 85°



30m



36-96m



160t



0-250t

11-15m



8,4m



360°



DIN

75%

m	84					96						108		m
	36	48	60	72	84	36	48	60	72	84	96	48	60	
24	105					81								24
26	102	81,5				81								26
28	99	81,5				77,5	60,5					44,2		28
30	96	79	64			75	60,5					44,2		30
34	91	76	64	49		70	57	45,9				42,1	33,7	34
38	87	72	62	49	40	65,5	54	44,1	35,3	27,3		40	32,2	38
42	83	69	59	48	40	62	51	42,1	34,1	27,3	19,4	37,9	30,7	42
46		66	57	47	39		48,6	40,1	32,8	26,1	19,4	35,7	29,2	46
50		64	55	45	38		46,2	38,2	31,4	25	19	33,9	27,7	50
54		61	52	44	37		43,8	36,2	29,9	24	18	32,2	26,2	54
58			50	42	36			34,6	28,4	23	18	30,4	24,9	58
62			48	41	35			33	27	22	17		23,6	62
66			46	39	34			31,2	26	21	16		22,3	66
70				38	33				25	21	16		20,2	70
74				37	32				24	20	15			74
78				36	31				23	19	15			78
82					29					18	14			82
86					28					17	13			86
90					27					17	13			90
94											12			94
98											11			98
102											11			102

600 t

Demag CC 2800-I

CraneNorway
GROUP

60-108m



30m



24-84m



160t



0-250t



8,4m



360°



75%

HSWSL 85°

11-15m

m	60						72						m
	24	36	48	60	72	84	24	36	48	60	72	84	
17	272												17
18	267						217						18
20	257	196					214						20
22	245	193					205	163					22
24	234	188	145				197	159					24
26	221	183	144				188	154	123				26
28	205	177	141	109			181	150	120				28
30	183	171	138	108			173	145	118	93,5			30
34		159	131	104	78,5			136	113	90,5	70		34
38		137	123	99,5	76	57,5		127	107	87,5	68,5	52,5	38
42		109	115	93	73,5	56,5		117	102	84	66,5	51	42
46			105	86,5	71	55,5			96,5	80	64,5	50,5	46
50			91,5	80	68	54,5			91	76,5	62	49,4	50
54			75	75	65	53			80	72,5	60	48,2	54
58				70	62	52				67,5	57,5	47	58
62				63	59	50,5				63,5	55	45,8	62
66					56	49,4				55,5	52,5	44,6	66
70					52,5	47,4					50,5	43,3	70
74					45,9	45,4					47,8	41,9	74
78						43,4					40,6	40,5	78
82						39,2						39,2	82
86						34,2						35,6	86
90												30,2	90

For HSWSL a boom power kit is required

m	84					96					108			m
	36	48	60	72	84	36	48	60	72	84	36	48	60	
24	129					99,5								24
26	125	100				98					74,5			26
28	122	99,5				95,5	76,5				72	57,5		28
30	118	97,5	77			92,5	75,5				70	57,5		30
34	111	93	75	58,5		87	72	59			65,5	54	43,9	34
38	105	88,5	72,5	57,5	44,5	81,5	68,5	56,5	45,1	33,3	61	51	41,9	38
42	99	84,5	70	55,5	43,8	76,5	65	54	43,6	33,3	57	48,3	39,8	42
46		80,5	67	54	42,9		61,5	51,5	42	33,3	53	45,3	37,6	46
50		76,5	64,5	52,5	41,9		58,5	49,2	40,4	32,2		42,7	35,5	50
54		72,5	61,5	50,5	40,8		55	46,8	38,7	31,1		40,2	33,3	54
58			59	49	39,6			44,6	37,1	29,9		37,6	31,6	58
62			56,5	47,2	38,5			42,4	35,5	28,8			29,9	62
66			54	45,5	37,3			40,2	34	27,6			28,2	66
70				43,7	36,1				32,5	26,5			26,5	70
74				42	34,9				30,9	25,4				74
78				40,3	33,7				29,4	24,4				78
82					32,5					23,4				82
86					31,3					22,3				86
90					30,2					21,3				90

For HSWSL a boom power kit is required

24

Dimensions in meters, weights and capacities in metric tonnes. For reference only.