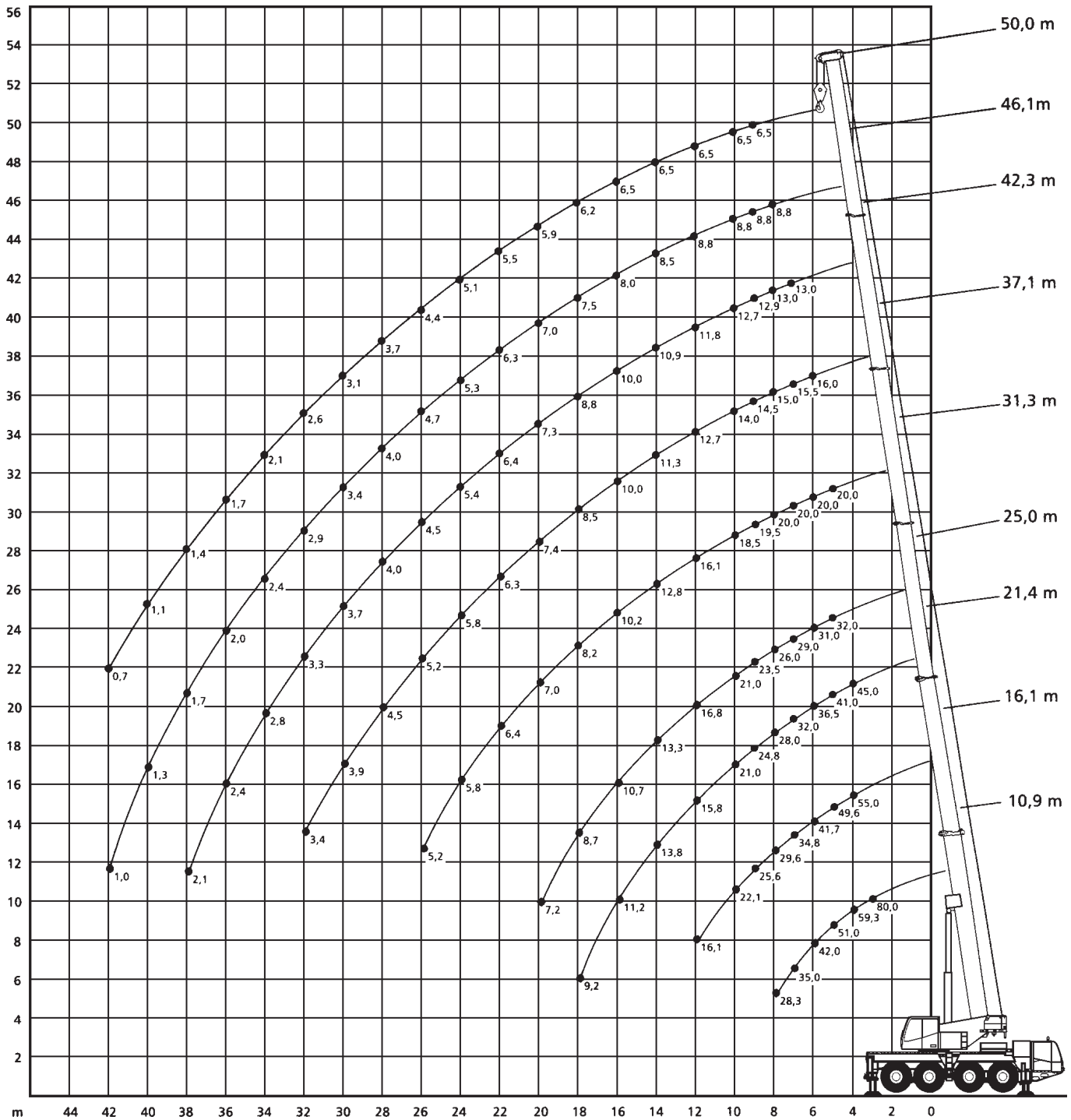


() mit unabhängiger Hinterachslenkung

Dimensions in meters, weights and capacities in metric tonnes. For reference only.





10,9-50m



18t



7,7x7m



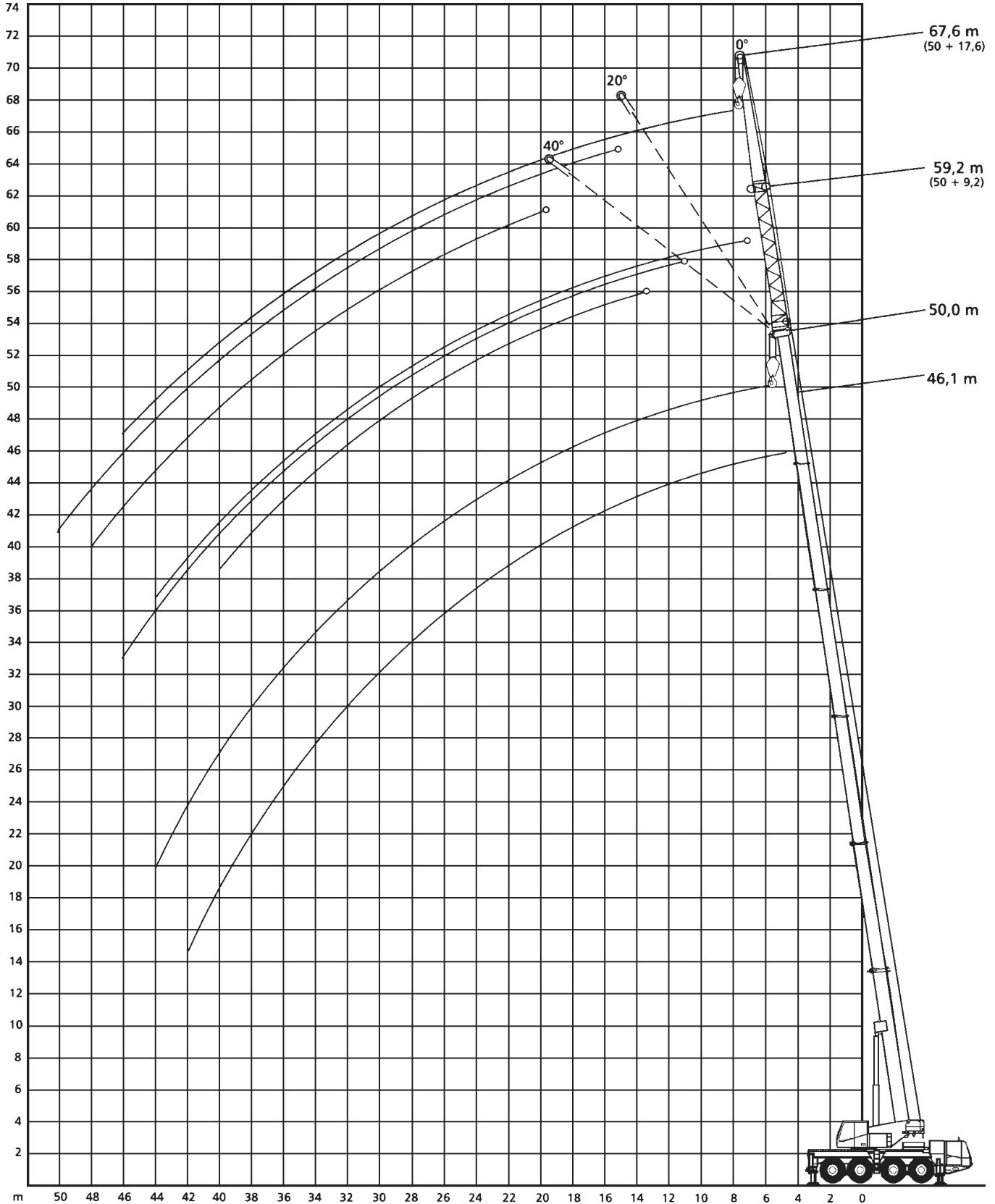
360°



75%

m	10,9	16,1	21,4	25	31,3	37,1	42,3	46,1	50	m
3	80*									3
3	70									3
3,5	64,4	55								3,5
4	59,3	55	45							4
4,5	54,9	52,9	43	32						4,5
5	51	49,6	41	32	20					5
6	42	41,7	36,5	31	20	16				6
7	35	34,8	32	29	20	15,5	13			7
8	28,3	29,6	28	26	20	15	13	8,8		8
9		25,6	24,8	23,5	19,5	14,5	12,9	8,8	6,5	9
10		22,1	21	21	18,5	14	12,7	8,8	6,5	10
12		16,1	15,8	16,8	16,1	12,7	11,8	8,8	6,5	12
14			13,8	13,3	12,8	11,3	10,9	8,5	6,5	14
16			11,2	10,7	10,2	10	10	8	6,5	16
18			9,2	8,7	8,2	8,5	8,8	7,5	6,2	18
20				7,2	7	7,4	7,3	7	5,9	20
22					6,4	6,3	6,4	6,3	5,5	22
24					5,8	5,8	5,4	5,3	5,1	24
26					5,2	5,2	4,5	4,7	4,4	26
28						4,5	4	4	3,7	28
30						3,9	3,7	3,4	3,1	30
32						3,4	3,3	2,9	2,6	32
34							2,8	2,4	2,1	34
36							2,4	2	1,7	36
38							2,1	1,7	1,4	38
40								1,3	1,1	40
42								1	0,7	42

* over rear





46,1-50m



9,2m



18t



7,7x7m



360°



75%

m	46,1			50			m
	0°	20°	40°	0°	20°	40°	
10	3,9						10
12	3,9			3			12
14	3,9	3,4		3	3		14
16	3,9	3,4	3	3	3	2,7	16
18	3,9	3,3	3	3	2,9	2,7	18
20	3,7	3,2	2,9	2,9	2,8	2,6	20
22	3,5	3,1	2,8	2,8	2,7	2,5	22
24	3,3	2,9	2,7	2,6	2,5	2,3	24
26	3,1	2,8	2,6	2,5	2,4	2,2	26
28	3	2,6	2,5	2,3	2,2	2,1	28
30	2,8	2,5	2,4	2,2	2,1	2	30
32	2,7	2,4	2,3	2,1	2	1,9	32
34	2,4	2,3	2,2	2	1,9	1,9	34
36	2	2,2	2,1	1,9	1,8	1,8	36
38	1,6	1,8	1,9	1,5	1,8	1,8	38
40	1,3	1,5	1,6	1,2	1,4	1,6	40
42	1	1,2		0,9	1,1		42
44	0,8	0,9		0,7	0,9		44
46		0,6			0,6		46

80 t**Demag AC 80-2****CraneNorway**
GROUP**46,1-50m****17,6m****18t****7,7x7m****360°****75%**

m	46,1			50			m
	0°	20°	40°	0°	20°	40°	
12	1,7						12
14	1,7			1,2			14
16	1,7			1,2			16
18	1,7	1,4		1,2			18
20	1,6	1,4		1,2	1,1		20
22	1,5	1,4		1,1	1,1		22
24	1,5	1,4	1,2	1,1	1,1	1	24
26	1,4	1,4	1,1	1	1,1	1	26
28	1,4	1,4	1,1	1	1	1	28
30	1,3	1,3	1,1	1	1	1	30
32	1,3	1,2	1,1	1	1	1	32
34	1,2	1,1	1,1	0,9	1	1	34
36	1,2	1,1	1,1	0,9	0,9	0,9	36
38	1,1	1,1	1	0,9	0,9	0,9	38
40	1,1	1,1	1	0,8	0,9	0,9	40
42	1,1	1,1	1	0,8	0,9	0,9	42
44	1	1,1	1	0,7	0,8	0,9	44
46	0,8	1,1	1	0,7	0,8	0,8	46
48	0,6	0,8	1		0,8	0,8	48
50		0,6			0,6		50